

GUARANTEE TO BE FILLED OUT BY TECNIGAS REPRESENTATIVE

GARANTÍA DEBE SER CUMPLIMENTADO POR UN REPRESENTANTE TECNIGAS

GARANTIE À REMPLIR PAR UN REPRÉSENTANT TECNIGAS

Date of purchase:

Fecha de compra | Date d'achat

Issued by:

Emitido por | Émis par

Stamp&signature:

Sello y firma | Cachet et signature



GUARANTEE

1. It is absolutely forbidden to modify or alter any part of the exhaust. Tecnigas Parts S.L. disclaims all responsibilities concerning or related to the defects or malfunctioning of the altered or modified product.
2. Guarantee is limited to the normal use of the product and will be void if in case of improper installation, incorrect use of the product, competition and/or accident.
3. By no means the customer should assemble or try to assemble a Tecnigas product into vehicles for which the compatibility has not been clearly stated.
4. Guarantee is restricted to the replacement of the part detected as faulty by the Technical Services from Tecnigas Parts S.L.
5. Guarantee excludes items subject to normal wear (like gaskets or damping wool).
6. Guarantee excludes appearance (a further change in colour is normal due to heat and materials used) and performance of the products.
7. Technical specifications and features of Tecnigas products are subject to change without notice.

GARANTÍA

1. Se prohíbe toda modificación y alteración del silencioso. Tecnigas Parts S.L. rechaza toda responsabilidad relacionada con la utilización de productos modificados o alterados.
2. La garantía se limita a la utilización normal del producto y pierde su validez en caso de montaje incorrecto, un uso incorrecto, accidente y/o competición.
3. De ninguna manera debe montarse o intentar montarse un producto Tecnigas en vehículos para los cuales no se indica claramente su compatibilidad.
4. La garantía se limita a la sustitución de la parte reconocida como defectuosa por el Servicio Técnico de Tecnigas Parts S.L.
5. La garantía excluye elementos sujetos a un desgaste normal por el uso (como fibras o juntas).
6. La garantía excluye la apariencia (un cambio del color del silencioso es normal debido al calor y los materiales empleados) y el rendimiento de los productos.
7. Las especificaciones técnicas y características de los productos Tecnigas están sujetas a cambio sin previo aviso.

TECNIGAS
SILENCERS & EXHAUST SYSTEMS

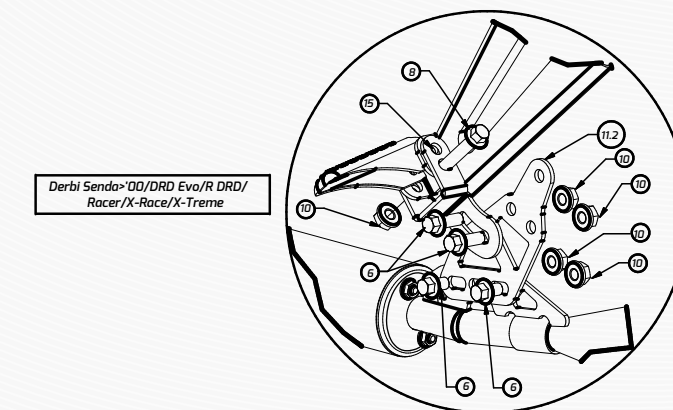
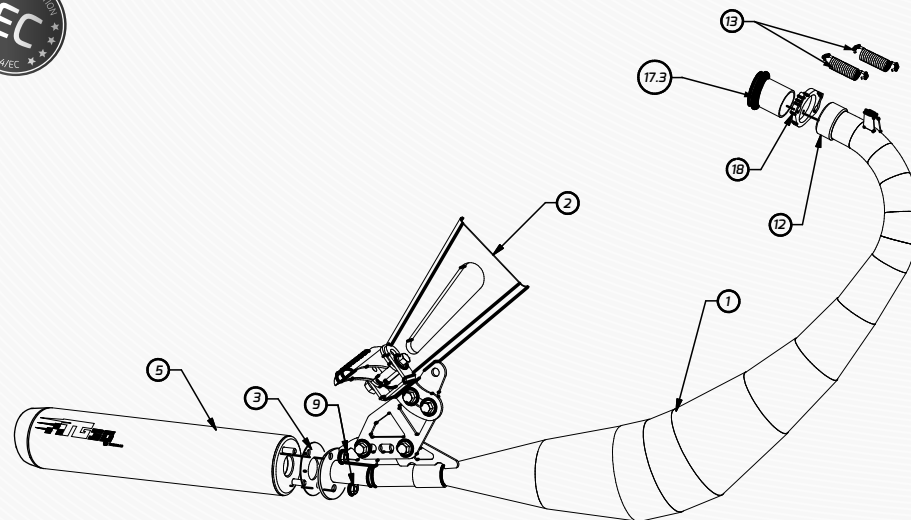
WWW.TECNIGAS.COM | INFO@TECNIGAS.COM
TECNIGAS PARTS S.L. POL. PLA DE LA FONT, PARC 1. E-17832. CRESPIÀ (GIRONA). SPAIN

ASSEMBLY INSTRUCTIONS

INSTRUCCIONES DE MONTAJE | NOTICE DE MONTAGE

E-BOX 2

061687137



Derbi Senda 00/DRD Evo/R DRD/
Racer/X-Race/X-Treme

MADE IN SPAIN

TECNIGAS
SILENCERS & EXHAUST SYSTEMS

ENG

Dear customer,

Tecnigas would like to thank you for your interest in our products. The product you bought is a key part for the good performance of your scooter. In order to get an optimum performance, it is recommended to read thoroughly the assembly instructions below.

Assembly instructions

1. Remove the original exhaust.
2. Fit the exhaust gasket (if available) on the cylinder opening. Then fit the cylinder pipe without tightening (original) screws completely.
3. Fit the bracket to the crankcase without tightening screws completely.
4. Fit the exhaust to the cylinder pipe using the clamp and to the bracket, without tightening screws completely.
5. Tighten all screws uniformly starting at the cylinder union, then the bracket and finally the clamp.
6. Check there are no gas leaks.

Maintenance

1. Clean the stainless steel muffler outer with a multi-purpose spray and the fiber or painted muffler outer with a soft and dry cloth. Do not use aggressive chemical cleaners.
2. The muffler bracket should be periodically checked as well the parts that could be damaged by use. A further change in colour of the muffler is due to its normal use and it depends on the nature of the materials used and the heat.
3. Periodically make sure all the bolts are sufficiently tight.
4. When the exhaust noise level becomes too loud have the fibre inside the silencer replaced by an expert.

ESP

Estimado cliente,

Le damos las gracias por confiar en un producto Tecnigas. El producto que ha adquirido es una pieza clave en el funcionamiento del motor de su scooter y le dará muchas satisfacciones a partir de ahora, pero es aconsejable seguir las instrucciones de montaje que relacionamos a continuación.

Instrucciones de montaje

1. Desmontar el escape original.
2. Fijar la junta (si se suministra) en la boca del cilindro, colocar la curva cilindro y apuntar los tornillos (originales) sin apretarlas definitivamente.
3. Fijar el soporte al cárter apretando moderadamente.
4. Fijar el escape a la curva cilindro usando la abrazadera y al soporte sin apretar definitivamente los tornillos.
5. Apretar todos los tornillos de forma uniforme empezando por la unión cilindro, siguiendo por el soporte cárter y acabando por la abrazadera.
6. Verificar que no existan fugas de gases.

Mantenimiento

1. Limpie el exterior de un silencioso de acero inoxidable con un spray lubricante multiusos y el exterior de un silencioso de fibra o pintado con un paño suave y seco. No utilice limpiadores químicos agresivos.
2. Inspeccione periódicamente los soportes del silencioso y de todos los elementos que puedan desgastarse por el uso. Un cambio eventual del color del silencioso se debe a una utilización normal y depende de la naturaleza de los productos empleados y de la temperatura.
3. Compruebe periódicamente que los tornillos están apretados.
4. Haga sustituir la fibra del silenciador cuando se aprecie un aumento del nivel sonoro.

FRA

Cher client,

Merci pour faire confiance aux produits Tecnigas. Le produit que vous venez d'acheter est une partie clé de la bonne performance de votre scooter. Afin d'obtenir une performance optimale, il est recommandé de lire attentive-ment cette notice de montage.

Notice de montage

1. Démontez le pot d'échappement d'origine.
2. Placer le joint d'échappement (si prévue) à l'entrée du cylindre et fixer le coudre du cylindre en serrant les vis (d'origine) avec modération.
3. Fixer la patte de fixation au carter en serrant les vis avec modération.
4. Fixer le pot d'échappement au du cylindre en utilisant le collier de fixation et à la patte de fixation en serrant les vis avec modération.
5. Serrer tous les boulons uniformément en commençant pour l'union cylindre, après la patte de fixation et finalement le collier de fixation.
6. Vérifier qu'ils n'existent pas de fuites de gaz.

Entretien

1. Nettoyez l'extérieur d'un silencieux en acier inoxydable avec un aérosol lubrifiant multi-usage et l'extérieur d'un silencieux de fibre ou peint avec un chiffon doux et sec. Ne pas utiliser de nettoyeurs chimiques agressifs.
2. Contrôler périodiquement les fixations du silencieux et tous les éléments qui puissent se détériorer par l'usage. Un changement éventuel de la couleur du silencieux est dû à une utilisation normale et dépend de la nature des matériaux utilisés et de la température.
3. Vérifier périodiquement que toutes les vis sont bien serrées.
4. Faire remplacer la fibre de l'intérieur de l'échappement, si le niveau du bruit devient trop fort.

EC TYPE-APPROVAL CERTIFICATE IN RESPECT OF A NON-ORIGINAL

EXHAUST SYSTEM ACCORDING TO THE DIRECTIVE 97/24/9/EC

CERTIFICADO DE HOMOLOGACIÓN DE UN DISPOSITIVO DE ESCAPE QUE NO ES DE FABRICA SEGÚN LA DIRECTIVA 97/24/9/EC
CERTIFICAT D'HOMOLOGATION DU DISPOSITIF D'ÉCHAPPEMENT NON D'ORIGINE SELON LA DIRECTIVE 97/24/9/EC

Approval No.: Nº de homologación Nº d'homologation	e9*97/24/9/II*2009/108*1125*02
Make and Type: Marca y Tipo: Marque et type:	DERBI SDR (SENDA R 2000 SM & R)
Approval issued by: Homologación emitida por Homologation émis par	MINISTERIO DE INDUSTRIA, ENERGÍA Y TURISMO Subdirección General de Calidad y Seguridad Industrial Paseo de la Castellana, 16D. E-28071, Madrid. SPAIN
Approval place & date: Lugar y fecha de la homologación Date et lieu d'homologation	Madrid (SPAIN) 05.12.2012
Report issued by: Informe emitido por Rapport émis par	APPLUS - IDIADA Santa Oliva, E-43710, L'Albarnar (Tarragona). SPAIN
Place & date of issue: Lugar y fecha del informe Date et lieu du rapport	L'Albarnar (SPAIN) 05.12.2012
Approval identification: Identificador de homologación Identificateur d'homologation	e9 1125
Marking Marcaje Marquage	By laser By micro-percussion Plate fixed with rivettes En láser En micro-percusión Placa fijada con remaches Au laser Au micro-percussion Plaque fixée avec des rivets

Componentes / Parts/ Composants:

- 1-Tubo de escape/Pipe/Pot d'échappement
- 2-Soportes ciclomotor/Moped's bracket/
Patte de fixation du ciclomoteur
- 3-Junta silenciador/Silencer gasket/Joint silencieux
- 5-Silenciador/Silencer/Silencieux
- 6-Tornillo M8x20/M8x20 Screw/Vis m8x20
- 8-Tornillo M8x40/M8x40 Screw/Vis M8x40
- 9-Tuerca M6 zincada/M6 Nut galvanize/Écrous galvanisé M6
- 10-Tuerca M8/M8 Nut/Écrous M8
- 11.2-Soporte/Bracket/Patte de fixation (Derbi)
- 12-Junta tórica 28x2,5/28x2,5 Toric gasket/
Joint torique 28x2,5

- 13-Muelle/Spring/Ressort(2 u)
- 15-Soporte/Bracket/Patte de fixation
- 17.3-Tobera unión cilindro 28-motor derbi/cylinder union
nozzle 28-derbi engine/Tuyère union cylindre 28-moteur derbi
- 18-Brida entrada/Bridel/Bride

FIELD OF APPLICATION | Tabla de aplicaciones | Tableau d'application

Derbi	Sendas>00 Sendas DRD Evo Sendas DRD Pro Sendas DRD Racing Sendas R DRD	Sendas Racer Sendas SM Sendas X-Race Sendas X-Treme
--------------	--	--

