



ALLGEMEINE BETRIEBSERLAUBNIS

ABE 38188 - CS
Nachtrag 24
April 2023

MOTOPLASTIC, S.A.

Passeig de la Ribera, 29

08403 GRANOLLERS - BARCELONA/ ESPAÑA

Tels: 00-34-93 849 06 33 / 00-34-93 849 08 77

Fax: 00-34-93 849 09 88

www.puig.tv

info@puig.tv



Kraftfahrt-Bundesamt

DE-24932 Flensburg

Allgemeine Betriebserlaubnis (ABE) National Type Approval

ausgestellt von:

Kraftfahrt-Bundesamt (KBA)

nach § 22 in Verbindung mit § 20 Straßenverkehrs-Zulassungs-Ordnung (StVZO)
für einen Typ des folgenden Genehmigungsobjektes

Windschild

issued by:

Kraftfahrt-Bundesamt (KBA)

according to § 22 and 20 Straßenverkehrs-Zulassungs-Ordnung (StVZO) for a type
of the following approval object

windshield

Genehmigungsnummer: **38188*24**

Approval number:

1. Genehmigungsinhaber:
Holder of the approval:
Motoplastic S.A.
ES - 08400 Granollers (Barcelona)/Spanien
2. Gegebenenfalls Name und Anschrift des Bevollmächtigten:
If applicable, name and address of representative:
Entfällt
Not applicable
3. Typbezeichnung:
Type:
CS



Kraftfahrt-Bundesamt

DE-24932 Flensburg

2

Genehmigungsnummer: **38188*24**

Approval number:

4. Aufgebrachte Kennzeichnungen:
Identification markings:
Hersteller oder Herstellerzeichen
Manufacturer or registered manufacturer`s trademark

Typ
Type

Genehmigungszeichen
Approval identification

5. Anbringungsstelle der Kennzeichnungen:
Position of the identification markings:
Siehe Punkt 1.1.1 des Prüfberichtes
See point 1.1.1 of the test report
6. Zuständiger Technischer Dienst:
Responsible Technical Service:
Technischer Dienst der TÜV Rheinland Kraftfahrt GmbH
DE-51105 Köln

7. Datum des Prüfberichts des Technischen Dienstes:
Date of test report issued by the Technical Service:
14.04.2023

8. Nummer des Prüfberichts des Technischen Dienstes:
Number of test report issued by that Technical Service:
114KA0028-02

9. Verwendungsbereich:
Range of application:
Das Genehmigungsobjekt „Windschild“ darf nur zur Verwendung gemäß:
The use of the approval object „windshield“ is restricted to the application listed:

Punkt 2.3 des Prüfberichtes
Point 2.3 of the test report

unter den angegebenen Bedingungen an den dort aufgeführten bzw. beschriebenen Kraftfahrzeugen feilgeboten werden.
The offer for sale is only allowed on the listed vehicles under the specified conditions.



Kraftfahrt-Bundesamt

DE-24932 Flensburg

3

Genehmigungsnummer: **38188*24**

Approval number:

10. Bemerkungen:

Remarks:

**Es gelten die im o.g. Gutachten nebst Anlagen festgehaltenen Angaben.
The indications given in the above mentioned test report including its annexes shall apply.**

Die Anforderungen des Artikels 51, Absätze 1, 2, 4, 5 der Verordnung (EU) Nr. 168/2013 - Teile oder Ausrüstungen, von denen ein erhebliches Risiko für das einwandfreie Funktionieren wesentlicher Systeme ausgehen kann - weitere Anforderungen -sind sinngemäß erfüllt.

The requirements of Article 51, paragraphs 1, 2, 4, 5 of the Regulation (EU) No 168/2013 - Parts or equipment that may pose a serious risk to the correct functioning of essential systems - related requirements - are met.

11. Änderungsabnahme gemäß § 19 (3) StVZO:

Acceptance test of the modification as per § 19 (3) StVZO:

Siehe Prüfbericht

See test report

12. Die Genehmigung wird **erweitert**

Approval is **extended**

13. Grund (Gründe) für die Erweiterung der Genehmigung (falls zutreffend):

Reason(s) for the extension (if applicable):

Aktualisierung des Verwendungsbereiches

Update of the range of application

Aktualisierung der Ausführungen

Update of the remarks

14. Ort: **DE-24932 Flensburg**

Place:

15. Datum: **21.04.2023**

Date:

16. Unterschrift: **Im Auftrag**

Signature:

Nino Pommerencke





Kraftfahrt-Bundesamt

DE-24932 Flensburg

4

Genehmigungsnummer: **38188*24**

Approval number:

Anlagen:

Enclosures:

Gemäß Inhaltsverzeichnis

According to index



Kraftfahrt-Bundesamt

DE-24932 Flensburg

Inhaltsverzeichnis zu den Beschreibungsunterlagen Index to the information package

Nummer der Genehmigung: **38188*24**
Approval No.

Ausgabedatum: **26.01.1998**
Date of issue:

letztes Änderungsdatum: **21.04.2023**
last date of amendment:

Nebenbestimmungen und Rechtsbehelfsbelehrung
Collateral clauses and instruction on right to appeal

| Prüfbericht(e) Nr.: Test report(s) No.: | Datum: Date |
|--|-------------------|
| KKV-bs-ps-251 | 15.01.1998 |
| KKV-bs-ps-251 | 21.04.1998 |
| KKV-bs-ps-251 | 21.10.1999 |
| KKV-bs-ps-251 | 29.05.2000 |
| KKV-bs-ps-251 | 13.06.2001 |
| KKV-bs-ps-251 | 13.01.2003 |
| KKV-bs-ps-251 | 12.05.2003 |
| KKV-bs-ps-251 | 29.11.2004 |
| KKV-bs-ps-251 | 16.02.2006 |
| KKV-bs-ps-251 | 16.04.2007 |
| 09-7009-00-01 | 27.01.2009 |
| 09-7009-00-01 | 15.01.2010 |
| 114KA0028 | 18.08.2011 |
| 114KA0028 | 29.01.2012 |
| 114KA0028 | 26.02.2013 |
| 114KA0028 | 26.02.2014 |
| 114KA0028 | 14.04.2015 |
| 114KA0028 | 20.01.2016 |
| 114KA0028 | 18.04.2017 |
| 114KA0028 | 17.04.2018 |
| 114KA0028 | 14.03.2019 |
| 114KA0028 | 07.05.2020 |
| 114KA0028 | 30.03.2021 |
| 114KA0028-01 | 24.03.2022 |
| 114KA0028-02 | 14.04.2023 |

Beschreibungsbogen Nr.:
Information document No.:
Entfällt
Not applicable

Datum:
Date



Kraftfahrt-Bundesamt

DE-24932 Flensburg

2

Nummer der Genehmigung: **38188*24**
Approval No.

Liste der Änderungen:

List of modifications:

Siehe Anlage "Liste der Änderungen" des Prüfberichtes

See appendix "Liste der Änderungen" of the test report

Datum:

Date



Kraftfahrt-Bundesamt

DE-24932 Flensburg

Nummer der Genehmigung: **38188*24**

- Anlage -

Nebenbestimmungen und Rechtsbehelfsbelehrung

Nebenbestimmungen

Jede Einrichtung, die dem genehmigten Typ entspricht, ist gemäß der angewendeten Vorschrift zu kennzeichnen.

Das Genehmigungszeichen lautet wie folgt:

KBA 38188

Die Einzelerzeugnisse der reihenweisen Fertigung müssen mit den Genehmigungsunterlagen genau übereinstimmen. Änderungen an den Einzelerzeugnissen sind nur mit ausdrücklicher Zustimmung des Kraftfahrt-Bundesamtes gestattet.

Änderungen der Firmenbezeichnung, der Anschrift und der Fertigungsstätten sowie eines bei der Erteilung der Genehmigung benannten Zustellungsbevollmächtigten oder bevollmächtigten Vertreters sind dem Kraftfahrt-Bundesamt unverzüglich mitzuteilen.

Verstöße gegen diese Bestimmungen können zum Widerruf der Genehmigung führen und können überdies strafrechtlich verfolgt werden.

Die Genehmigung erlischt, wenn sie zurückgegeben oder entzogen wird, oder der genehmigte Typ den Rechtsvorschriften nicht mehr entspricht. Der Widerruf kann ausgesprochen werden, wenn die für die Erteilung und den Bestand der Genehmigung geforderten Voraussetzungen nicht mehr bestehen, wenn der Genehmigungsinhaber gegen die mit der Genehmigung verbundenen Pflichten - auch soweit sie sich aus den zu dieser Genehmigung zugeordneten besonderen Auflagen ergeben - verstößt oder wenn sich herausstellt, dass der genehmigte Typ den Erfordernissen der Verkehrssicherheit oder des Umweltschutzes nicht entspricht.

Das Kraftfahrt-Bundesamt kann jederzeit die ordnungsgemäße Ausübung der durch diese Genehmigung verliehenen Befugnisse, insbesondere die genehmigungsgerechte Fertigung sowie die Maßnahmen zur Übereinstimmung der Produktion, nachprüfen. Es kann zu diesem Zweck Proben entnehmen oder entnehmen lassen. Dem Kraftfahrt-Bundesamt und/oder seinen Beauftragten ist ungehinderter Zutritt zu Produktions- und Lagerstätten zu gewähren.

Die mit der Erteilung der Genehmigung verliehenen Befugnisse sind nicht übertragbar. Schutzrechte Dritter werden durch diese Genehmigung nicht berührt.

Rechtsbehelfsbelehrung

Gegen diese Genehmigung kann innerhalb eines Monats nach Bekanntgabe Widerspruch erhoben werden. Der Widerspruch ist beim **Kraftfahrt-Bundesamt, Fördestraße 16, DE-24944 Flensburg**, schriftlich oder zur Niederschrift einzulegen.



Kraftfahrt-Bundesamt

DE-24932 Flensburg

2

Approval No.: **38188*24**

- Attachment -

Collateral clauses and instruction on right to appeal

Collateral clauses

All equipment which corresponds to the approved type is to be identified according to the applied regulation.

The approval identification is as follows: - see German version -

The individual production of serial fabrication must be in exact accordance with the approval documents. Changes in the individual production are only allowed with express consent of the Kraftfahrt-Bundesamt.

Changes in the name of the company, the address and the manufacturing plant as well as one of the parties given the authority to delivery or authorised representative named when the approval was granted is to be immediately disclosed to the Kraftfahrt-Bundesamt.

Breach of this regulation can lead to recall of the approval and moreover can be legally prosecuted.

The approval expires if it is returned or withdrawn or if the type approved no longer complies with the legal requirements. The revocation can be made if the demanded requirements for issuance and the continuance of the approval no longer exist, if the holder of the approval violates the duties involved in the approval, also to the extent that they result from the assigned conditions to this approval, or if it is determined that the approved type does not comply with the requirements of traffic safety or environmental protection.

The Kraftfahrt-Bundesamt may check the proper exercise of the conferred authority taken from this approval at any time. In particular this means the compliant production as well as the measures for conformity of production. For this purpose samples can be taken or have taken. The employees or the representatives of the Kraftfahrt-Bundesamt may get unhindered access to the production and storage facilities.

The conferred authority contained with issuance of this approval is not transferable. Trade mark rights of third parties are not affected with this approval.

Instruction on right to appeal

This approval can be appealed within one month after notification. The appeal is to be filed in writing or as a transcript at the **Kraftfahrt-Bundesamt, Fördestraße 16, DE-24944 Flensburg.**

Fahrzeugteil / Typ : Windschild / CS
Hersteller : Motoplastic S.A.

PRÜFBERICHT

gemäß §22 StVZO in Verbindung mit §20 StVZO

über die Erteilung eines Nachtrags zur ABE über Windschilde zum
nachträglichen Anbau an Krafträdern

Genehmigungsstand

EU -Typgenehmigung
UNECE Genehmigung : 38188*24
Nationale Genehmigung

Gliederung des Prüfberichts

Absatz Nr.

- | | |
|---|----------------------|
| 0 | Allgemeine Angaben |
| 1 | Prüfobjekt |
| 2 | Prüfprotokoll |
| 3 | Anlagen |
| 4 | Schlussbescheinigung |
-

Dieser Prüfbericht darf nur vom Auftraggeber und nur in vollem Wortlaut vervielfältigt und veröffentlicht werden. Eine auszugsweise Vervielfältigung und Veröffentlichung des Prüfberichtes ist nur nach schriftlicher Genehmigung des Technischen Dienstes zulässig.

Fahrzeugteil / Typ : Windschild / CS
 Hersteller : Motoplastic S.A.

0 Allgemeine Angabe

- 0.1 Fabrikmarke (Firmenname des Herstellers) : Motoplastic S.A.
- 0.2 Typ : CS
- 0.3 Fahrzeugklasse : entfällt
- 0.4 Name und Anschrift des Herstellers : Motoplastic S.A.
 Passeig de la Ribera 29
 E-08403 Granollers, Barcelona
- 0.5 Beschreibungsbogen-Nr. : entfällt

1 Prüfobjekt

- 1.1 Beschreibung
- 1.1.1 Objekt : Windschilde in unterschiedlichen Abmessungen zum Anbau an Kraffradverkleidungen; Verwendung gemäß Anlagen 1/24, 2/24
- Handelsbezeichnung : Cockpitscheibe
- Typ : CS
- Ausführungen :
- | | Breite [mm] | Höhe [mm] |
|---------------------------------------|-------------|-------------|
| CS 1 | 320 | 345 |
| CS 2 _a / CS 2 _b | 260 | 290 |
| CS 3 | 355 | 295 |
| CS 4 | 355 | 295 |
| CS 5 | 355 | 390 |
| CS 6 | 380 | 360 |
| CS 7 | 310 | 365 |
| CS 8 | 385 | 390 |
| CS 9 | 405 | 430 |
| CS 10 | 385 | 295 |
| CS 13 | 335 | 315 |
| CS 14 | 310 | 330 |
| CS 15 | 375 | 325 |
| CS 16 | verschieden | verschieden |
| CS 17 | 310 | 365 |
| CS 18 | 355 | 370 |
| CS 19 | 390 | 430 |
| CS 20 | 270 | 303 |
- Werkstoff, wahlweise : Polymethylmethacrylat (PMMA), Polycarbonat
- Kennzeichnung, Beispiel : Motoplastic S.A.
 CS 17
 KBA 38188

Fahrzeugteil / Typ : Windschild / CS
Hersteller : Motoplastic S.A.

- Art der Kennzeichnung : eingeprägt oder Klebeetikett; von außen erkennbar
- 1.2 Auswahl des ungünstigsten Falles : Für den Anbau und die Sicht über die Scheibe wird bei den hinzukommenden Modellen die Windschild-Ausführung mit der größten Höhe überprüft.
- Für die Fahrversuche werden Krafträder der verschiedenen EG- Fahrzeugklassen mit möglichst hoher Leistung in Kombination mit den flächenmäßig größten Windschilden des Verwendungsbereichs ausgewählt.
- 1.3 Bemerkungen : keine

Fahrzeugteil / Typ : Windschild / CS
Hersteller : Motoplastic S.A.

2 Prüfprotokoll

- 2.1 Prüf- und Messgeräte : Die verwendeten Prüf- und Messgeräte entsprachen den Prüfanforderungen.
- 2.2 Prüfergebnisse : Die Prüfungen wurden nach dem VdTÜV-Merkblatt 736 "Verkleidungen für Krafträder", Ausgabe 08.2009 durchgeführt. Die dort gestellten Anforderungen werden eingehalten.
- 2.2.1. Materialprüfung gemäß TA 29, Absatz 3.6.8 : Die Verkleidungsscheiben genügen im Hinblick auf das Bruch- und Splitterverhalten den in der TA 29 festgehaltenen Anforderungen.
- 2.2.2. Äußere Gestaltung gemäß VO (EU) 44/2014, Anhang VIII : Alle freiliegenden Kanten der Verkleidungsscheibe sind mit einem Verrundungsradius von 2mm versehen. Die Anforderungen der Punkte 1.3.2 und 1.3.3 der genannten Verordnung werden ab einer Scheibendicke von 3mm auch ohne Kantenschutz erfüllt
- 2.2.3. Sichtfeldmessung gemäß VdTÜV-Merkblatt 736 i.V.m. §35b StVZO : Das Sichtfeld wird nicht eingeschränkt, die Sicht über die Scheibe ist gewährleistet.
- 2.2.4. Anforderungen an Betätigungseinrichtungen gemäß VO (EU) Nr.3/2014, Anh VIII : Durch den Anbau werden die Betätigungseinrichtungen und Bedienteile nicht beeinträchtigt.
- 2.2.5. Steuerfähigkeit, Kurvenfahreigenschaften, Wendefähigkeit gemäß VO (EU), Nr. 3/2014, Anh XIV : Mit ausgewählten Prüffahrzeugen des Verwendungsbereichs wurde das Fahrverhalten überprüft. Dabei wurden bis zur Höchstgeschwindigkeit der Prüffahrzeuge keine negativen Einflüsse auf das Fahrverhalten festgestellt.
- 2.2.6. Höchstgeschwindigkeit : Die Höchstgeschwindigkeit der im Verwendungsbereich aufgeführten Fahrzeuge ändert sich im Rahmen der zulässigen Messtoleranzen nicht.
- 2.2.7. Anbau und Befestigung : Der Anbau erfolgt an Lenker, Gabelrohren sowie an serienmäßig vom Hersteller vorgegebenen Befestigungspunkten. Es ist nach der Montageanleitung des Genehmigungsinhabers zu verfahren.
- 2.2.8. Lichttechnische Einrichtungen gemäß VO (EU) Nr. 3/2014, Anh IX : Scheinwerfer:
Die Wirksamkeit der serienmäßig vorhandenen Scheinwerfer wird durch den Anbau der Windschilde nicht beeinträchtigt.
- Fahrtrichtungsanzeiger:
Die geometrische Sichtbarkeit der Fahrtrichtungsanzeiger bleibt auch bei angebaute Scheibe erhalten.

Fahrzeugteil / Typ : Windschild / CS

Hersteller : Motoplastic S.A.

- 2.2.9 Weitere Fahrzeugteile : Spiegel:
Der Anbau der Spiegel verbleibt in serienmäßigem Zustand.
- Instrumente:
Die Sicht auf die vorgeschriebenen Instrumente ändert sich nicht.
- Lenker:
Die Lenkerfreiräume werden nicht eingeschränkt
- 2.3. Verwendungsbereich : Die Cockpitscheiben sind zum Anbau an den in den Anlagen 1/24, 2/24 aufgeführten Kraffradtypen unter den dort genannten Bedingungen geeignet.
- 2.4 Zusätzliche Angaben
- Ort der Prüfung : Sulzbach
- Datum der Prüfung : KW 14-15 2023

Fahrzeugteil / Typ : Windschild / CS
Hersteller : Motoplastic S.A.

3 Anlagen

- Anlage 0/24 : Liste der Änderungen
- Anlage 1/24 : Verwendungsbereich CS 1 bis CS 17
- Anlage 2/24 : Verwendungsbereich CS 16, CS 18, CS 19, CS 20
- Anlage 3/24 : Zeichnungen neuer Scheiben der Ausführung CS 16
- Anlage 4/24 : Montageanleitungen neuer Scheiben der Ausführung CS 16

§22 38188*24

Fahrzeugteil / Typ : Windschild / CS
Hersteller : Motoplastic S.A.

4 Schlussbescheinigung

Eine Abnahme des Anbaus und eine entsprechende Berichtigung der Fahrzeugpapiere ist bei solchen Fahrzeugen erforderlich, bei denen in der Spalte ABE- / EG- BE ein Strich (--) im Verwendungsbereich angegeben ist.

Bei allen anderen wird die Abnahme des Anbaus durch einen amtlich anerkannten Sachverständigen oder Prüfer für den Kraftfahrzeugverkehr oder einen Kraftfahrzeugsachverständigen bzw. Angestellten nach Abschnitt 4 der Anlage VIII b zur StVZO nicht für erforderlich gehalten.

Die in den genannten Anlagen zu Abschnitt 3 aufgeführten Fahrzeuge entsprechen den heute gültigen Vorschriften der StVZO sowie den hierzu vom Bundesministerium ergangenen Richtlinien und Anweisungen.

Die betroffenen Forderungen der VO (EU), Nr. 168/2013 sind ebenfalls eingehalten.

Gegen die Erteilung einer ABE bestehen für die im Verwendungsbereich genannten Fahrzeuge bei Beachtung der Montageanleitung keine technischen Bedenken.

Lambsheim, den 14.04.2023



M. Eng. Kai Laborenz
amtlich anerkannter Sachverständiger
Technischer Dienst

Anlage 0/24**Liste der Änderungen zum Gutachten 114KA0028-02**

Es wird berichtigt :

--

Es wird geändert :

--

Es wird hinzugefügt :

Der Verwendungsbereich gemäß den Anlagen 1/24 und 2/24 wird um weitere Fahrzeuge und Cockpitscheiben ergänzt.

Es entfällt :

--

| Hersteller | Handesbezeichnung | Typ (Ausf.) | ABE / EG - BE | Baujahr | CS1 | CS2a | CS2b | CS3 | CS4 | CS5 | CS6 | CS7 | CS8 | CS9 | CS10 | CS13 | CS14 | CS15 | CS17 |
|------------|-----------------------|-------------|---------------|---------|-----|------|------|-----|-----|-----|-----|-----|-----|-----|------|------|------|------|------|
| APRILIA | 125 Classic | MF | H655 | 1997- | -- | x | x | -- | -- | -- | -- | -- | -- | -- | -- | -- | -- | -- | -- |
| BMW | G 650 X-Country | E65X | e11*0500* | | x | | | x | x | x | | x | | | x | x | x | x | x |
| BMW | R 100 R, Class, Myst. | BMW 247E | B791/0-2 | | x | -- | x | x | x | x | x | x | x | x | x | x | x | x | x |
| BMW | R 1100 R | BMW 259 | G239 | 1992- | x | x | x | x | x | x | x | x | x | x | x | x | x | x | x |
| BMW | R 1200 C | BMW 259C | H733 | 1997- | -- | -- | x | -- | -- | -- | -- | -- | -- | -- | -- | -- | -- | -- | -- |
| BMW | R 1200 C | R2C | e1*00093* | 2000- | -- | -- | x | -- | -- | -- | -- | -- | -- | -- | -- | -- | -- | -- | -- |
| BMW | R 1200 R | R1ST | e1*0230* | | -- | -- | -- | -- | x | -- | -- | -- | -- | -- | -- | -- | -- | -- | -- |
| BMW | R 45, R 65 | BMW 248 | A682/0-1 | | x | -- | x | x | x | x | x | x | x | x | x | x | x | x | x |
| BMW | R 65, R 75/5 | BMW 247 | A339/0-3 | | x | -- | x | x | x | x | x | x | x | x | x | x | x | x | x |
| BMW | R 80 Classic | BMW 247E | B791/0-2 | | -- | x | x | -- | -- | -- | -- | -- | -- | -- | -- | -- | -- | -- | -- |
| BMW | R 80, R100 | BMW 247 | A339/0-3 | | x | -- | x | x | x | x | x | x | x | x | x | x | x | x | x |
| BMW | R 850 C | BMW 259C | H733 | 1997- | -- | -- | x | -- | -- | -- | -- | -- | -- | -- | -- | -- | -- | -- | -- |
| BMW | R 850 R | BMW 259 | G239 | 1992- | x | x | x | x | x | x | x | x | x | x | x | x | x | x | x |
| BMW | R 850 R | R21 | e1*00041* | | x | x | x | x | x | x | x | x | x | x | x | x | x | x | x |
| BMW | R Nine T | R1ST | e1*0230* | 2014- | -- | -- | -- | -- | -- | -- | -- | -- | -- | -- | -- | -- | x | -- | -- |
| BMW | R Nine T Scrambler | 1N12 | e1*00009 (VO) | 2016 | -- | -- | -- | -- | -- | -- | -- | -- | -- | -- | -- | -- | x | -- | -- |
| CAGIVA | siehe MV Agusta | | | | | | | | | | | | | | | | | | |
| DAELIM | 125 Roadwin | BA 4 | e9*0003* | 2003- | x | x | x | x | x | x | x | -- | -- | x | -- | x | x | x | x |
| DAELIM | VC 125 Custom | VC 125 F | --- | | -- | x | x | -- | -- | -- | -- | -- | -- | -- | -- | -- | -- | -- | -- |
| DAELIM | VL 125 Daystar | VL 125 F | e11*00016* | 2000- | -- | x | x | -- | -- | -- | -- | -- | -- | -- | -- | -- | -- | -- | -- |
| DAELIM | VS 125 Evolution | VS 125 F | H705 | | -- | x | x | -- | -- | -- | -- | -- | -- | -- | -- | -- | -- | -- | -- |
| DUCATI | GT 1000 | C1 | e3*0343* | 2005- | x | x(1) | x | x | x | x | x | x | x | x | x | x | x | x | x |
| DUCATI | Hyper Monster S4 | M4 | e3*0281* | 2004- | x | x(1) | x | x | x | x | x | x | x | x | x | x | x | x | x |
| DUCATI | Monster 1000 i.e. | M4 | e3*0281* | 2004- | x | x(1) | x | x | x | x | x | x | x | x | x | x | x | x | x |
| DUCATI | Monster 400 | M3 | e1*00025* | 1999- | x | x(1) | x | x | x | x | x | x | x | x | x | x | x | x | x |
| DUCATI | Monster 600 | M | G802 | 1994- | x | x(1) | x | x | x | x | x | x | x | x | x | x | x | x | x |
| DUCATI | Monster 600 | M3 | e1*00025* | 1999- | x | x(1) | x | x | x | x | x | x | x | x | x | x | x | x | x |
| DUCATI | Monster 620 i.e. | M4 | e3*0030* | 2000- | x | x(1) | x | x | x | x | x | x | x | x | x | x | x | x | x |
| DUCATI | Monster 695 | M4 | e3*0281* | 2004- | x | x(1) | x | x | x | x | x | x | x | x | x | x | x | x | x |
| DUCATI | Monster 750 | M | G802 | 1994- | x | x(1) | x | x | x | x | x | x | x | x | x | x | x | x | x |
| DUCATI | Monster 750 | M1 | e1*00052* | 1999- | x | x(1) | x | x | x | x | x | x | x | x | x | x | x | x | x |

| Hersteller | Handesbezeichnung | Typ (Ausf.) | ABE / EG - BE | Baujahr | CS1 | CS2a | CS2b | CS3 | CS4 | CS5 | CS6 | CS7 | CS8 | CS9 | CS10 | CS13 | CS14 | CS15 | CS17 |
|-------------|---------------------|-------------|----------------|---------|-----|------|------|-----|-----|-----|-----|-----|-----|-----|------|------|------|------|------|
| DUCATI | Monster 800 i.e. | M4 | e3*0030* | 2000- | x | x(1) | x | x | x | x | x | x | x | x | x | x | x | x | x |
| DUCATI | Monster 900 | M | G802 | 1994- | x | x(1) | x | x | x | x | x | x | x | x | x | x | x | x | x |
| DUCATI | Monster 900 | M2 | e1*00051* | | x | x(1) | x | x | x | x | x | x | x | x | x | x | x | x | x |
| DUCATI | Monster S2R 800 | M4 | e3*0281* | 2004- | x | x(1) | x | x | x | x | x | x | x | x | x | x | x | x | x |
| DUCATI | Monster S2R 1000 | M4 | e3*0281* | 2004- | x | x(1) | x | x | x | x | x | x | x | x | x | x | x | x | x |
| DUCATI | Monster S4 R, S | M4 | e3*0281* | 2004- | x | x(1) | x | x | x | x | x | x | x | x | x | x | x | x | x |
| DUCATI | Scrambler 800 | K1 | e9*6053* | 2015- | -- | -- | -- | -- | -- | -- | -- | -- | -- | -- | -- | -- | x | -- | -- |
| DUCATI | Scrambler 800 | K1 | e9*6054* | 2015- | -- | -- | -- | -- | -- | -- | -- | -- | -- | -- | -- | -- | x | -- | -- |
| DUCATI | Scrambler 800 DS | KB | e49*00019 (VO) | 2017 | -- | -- | -- | -- | -- | -- | -- | -- | -- | -- | -- | -- | x | -- | -- |
| DUCATI | Scrambler 800 DS | KB | e49*00020 (VO) | 2017 | -- | -- | -- | -- | -- | -- | -- | -- | -- | -- | -- | -- | x | -- | -- |
| DUCATI | Scrambler 800 DS | KE | e49*00030 (VO) | 2017 | -- | -- | -- | -- | -- | -- | -- | -- | -- | -- | -- | -- | x | -- | -- |
| DUCATI | Scrambler 800, CR | KC | e49*00017 (VO) | 2017 | -- | -- | -- | -- | -- | -- | -- | -- | -- | -- | -- | -- | x | -- | -- |
| DUCATI | Scrambler 800, CR | KC | e49*00018 (VO) | 2017 | -- | -- | -- | -- | -- | -- | -- | -- | -- | -- | -- | -- | x | -- | -- |
| DUCATI | Scrambler 800, CR | KD | e49*00029 (VO) | 2017 | -- | -- | -- | -- | -- | -- | -- | -- | -- | -- | -- | -- | x | -- | -- |
| | | | | | | | | | | | | | | | | | | | |
| HARLEY-DAV. | FLST,C,F,N,SC | FS2 | e4*0002* | 1999- | -- | x | x | -- | -- | -- | -- | -- | -- | -- | -- | -- | -- | -- | -- |
| HARLEY-DAV. | FX Dyna DB,DC | FXD | F695 | 1991- | -- | x | x | -- | -- | -- | -- | -- | -- | -- | -- | -- | -- | -- | -- |
| HARLEY-DAV. | FXCW Rocker, C | FS2 | e4*0002* | 1999- | -- | x | x | -- | -- | -- | -- | -- | -- | -- | -- | -- | -- | -- | -- |
| HARLEY-DAV. | FXD, B,C, L | FD2 | e4*0414* | 2005- | -- | x | x | -- | -- | -- | -- | -- | -- | -- | -- | -- | -- | -- | -- |
| HARLEY-DAV. | FXD,DWG, DL | FD1 | e4*0029* | 1999- | -- | x | x | -- | -- | -- | -- | -- | -- | -- | -- | -- | -- | -- | -- |
| HARLEY-DAV. | FXR, FXLR low rider | FXR | C456/1 | 1987- | -- | x | x | -- | -- | -- | -- | -- | -- | -- | -- | -- | -- | -- | -- |
| HARLEY-DAV. | FXST,B,C | FS2 | e4*0002* | 1999- | -- | x | x | -- | -- | -- | -- | -- | -- | -- | -- | -- | -- | -- | -- |
| HARLEY-DAV. | Softail 1338 | FXST | D312 | 1984- | -- | x | x | -- | -- | -- | -- | -- | -- | -- | -- | -- | -- | -- | -- |
| HARLEY-DAV. | Sportster 1200 | XL/2 | C560 | 1982- | -- | x | x | -- | -- | -- | -- | -- | -- | -- | -- | -- | -- | -- | -- |
| HARLEY-DAV. | Sportster 883 | XL/2 | C560 | 1982- | -- | x | x | -- | -- | -- | -- | -- | -- | -- | -- | -- | -- | -- | -- |
| HARLEY-DAV. | Sportster 987 | XL/2 | C560 | 1982- | -- | x | x | -- | -- | -- | -- | -- | -- | -- | -- | -- | -- | -- | -- |
| HARLEY-DAV. | Street- Rod | VR1 | e4*0130* | 2001- | -- | x | x | -- | -- | -- | -- | -- | -- | -- | -- | -- | -- | -- | -- |
| HARLEY-DAV. | V-Rod | VR1 | e4*0130* | 2001- | -- | x | x | -- | -- | -- | -- | -- | -- | -- | -- | -- | -- | -- | -- |
| HARLEY-DAV. | XL 1200 N, L, C, R | XL2 | e4*0208* | 2003- | -- | x | x | -- | -- | -- | -- | -- | -- | -- | -- | -- | -- | -- | -- |
| HARLEY-DAV. | XL 883, L, C, R | XL2 | e4*0208* | 2003- | -- | x | x | -- | -- | -- | -- | -- | -- | -- | -- | -- | -- | -- | -- |
| HARLEY-DAV. | XLH Sportster 1200 | XL1 | e4*0028* | 1999- | -- | x | x | -- | -- | -- | -- | -- | -- | -- | -- | -- | -- | -- | -- |
| HARLEY-DAV. | XLH Sportster 883 | XL1 | e4*0028* | 1999- | -- | x | x | -- | -- | -- | -- | -- | -- | -- | -- | -- | -- | -- | -- |
| | | | | | | | | | | | | | | | | | | | |
| HONDA | CA 125 Rebel | JC 24 | H058 | | -- | x | x | -- | -- | -- | -- | -- | -- | -- | -- | -- | -- | -- | -- |
| HONDA | CA 125 Rebel | JC 26 | H701 | | -- | x | x | -- | -- | -- | -- | -- | -- | -- | -- | -- | -- | -- | -- |
| HONDA | CB- 1 | NC 27 | --- | | x | -- | x | x | x | x | x | x | x | x | x | x | x | x | x |
| HONDA | CB 1000 F | SC 30 | G341 | | x | x | x | x | x | x | x | x | x | x | x | x | x | x | x |

S22 38188*24

| Hersteller | Handesbezeichnung | Typ (Ausf.) | ABE / EG - BE | Baujahr | CS1 | CS2a | CS2b | CS3 | CS4 | CS5 | CS6 | CS7 | CS8 | CS9 | CS10 | CS13 | CS14 | CS15 | CS17 |
|------------|--------------------|-------------|---------------|---------|------|------|------|------|------|------|-----|------|-----|------|------|------|------|------|------|
| HONDA | CB 1100 | SC 65 | e4*2859* | 2013- | x | -- | -- | x | x | x | x | x | x | x | x | x | x | x | x |
| HONDA | CB 1100 SF (X-11) | SC 42 | e4*0026* | | x | -- | x | x | x | x | x | x | x | x | x | x | x | x | x |
| HONDA | CB 1300 | SC 54 | e4*0187* | | x | x | x | x | x | x | x | x | x | x | x | x | x | x | x |
| HONDA | CB 250 N | CB 250 T | A399, /1 | | x | x | x | x | x | x | x | x | x | x | x | x | x | x | x |
| HONDA | CB 400 F | CB 400 F | 9465 | | x | -- | x | x | x | x | x | x | x | x | x | x | x | x | x |
| HONDA | CB 400 N | CB 400T | A400 | | x | -- | x | x | x | x | x | x | x | x | x | x | x | x | x |
| HONDA | CB 450 N | PC 14 | D715 | | x | -- | x | x | x | x | x | x | x | x | x | x | x | x | x |
| HONDA | CB 450 S | PC 17 | E139 | | x | -- | x | x | x | x | x | x | x | x | x | x | x | x | x |
| HONDA | CB 500 | PC 26 | G555 | | x | x | x | x | x | x | x | x | x | x | x | x | x | x | x |
| HONDA | CB 500 | PC 32 | H418 | | x | x | x | x | x | x | x | x | x | x | x | x | x | x | x |
| HONDA | CB 600 F Hornet | PC 36 | e3*0101* | 2005- | -- | -- | x | -- | -- | -- | -- | -- | -- | -- | -- | -- | -- | -- | -- |
| HONDA | CB 600 F Hornet | PC 34 | e13*0020* | 2000- | x | x | x | x | x | x | x | x | x | x | x | x | x | x | x |
| HONDA | CB 600 F Hornet | PC 41 | e3*0454* | 2007- | -- | -- | x | -- | -- | -- | -- | -- | -- | -- | -- | -- | -- | -- | -- |
| HONDA | CB 600 F Hornet | PC 36 | e3*0101* | 2002- | x(4) | x | x | x(4) | x(4) | x(4) | -- | x(4) | -- | x(4) | -- | x(4) | x(4) | x(4) | x(4) |
| HONDA | CB 600 F Hornet | PC 34 | K016 | 1998- | x | x | x | x | x | x | x | x | x | x | x | x | x | x | x |
| HONDA | CB 650 KZ | RC 03 | A969 | | x | -- | x | x | x | x | x | x | x | x | x | x | x | x | x |
| HONDA | CB 750 C | RC 06 | C122 | | -- | x | x | -- | -- | -- | -- | -- | -- | -- | -- | -- | -- | -- | -- |
| HONDA | CB 750 F, F2 | RC 04 | B770 | | x | -- | x | x | x | x | x | x | x | x | x | x | x | x | x |
| HONDA | CB 750 Four | CB 750 | 7275 | | x | -- | x | x | x | x | x | x | x | x | x | x | x | x | x |
| HONDA | CB 750 Four in One | CB 750 G | A401 | | x | -- | x | x | x | x | x | x | x | x | x | x | x | x | x |
| HONDA | CB 750 KZ, KB | RC 01 | A968 | | x | -- | x | x | x | x | x | x | x | x | x | x | x | x | x |
| HONDA | CB 750 Seven Fifty | RC 42 | G035 | | x | x | x | x | x | x | x | x | x | x | x | x | x | x | x |
| HONDA | CB 900 F | SC 01 | B012 | | x | -- | x | x | x | x | x | x | x | x | x | x | x | x | x |
| HONDA | CB 900 F Hornet | SC 48 | e13*0051* | | x | x | x | x | x | x | x | x | x | x | x | x | x | x | x |
| HONDA | CB 900 F, F2 | SC 09 | C593 | | x | -- | x | x | x | x | x | x | x | x | x | x | x | x | x |
| HONDA | CB two fifty | MC 26 | H226 | 1995- | -- | x | x | -- | -- | -- | -- | -- | -- | -- | -- | -- | -- | -- | -- |
| HONDA | CBF 1000 | SC 58 | e3*0373* | 2006- | x | x | x | x | x | x | x | x | x | x | x | x | x | x | x |
| HONDA | CBF 125 | JC 40 | e13*0137* | | | -- | -- | | | | | -- | -- | | | | | | |
| HONDA | CBF 250 | MC 35 | e4*0270* | 2004- | x | -- | x | x | x | x | x | -- | -- | x | -- | x | x | x | x |
| HONDA | CBF 500 | PC 39 | e3*0231* | | x | -- | x | x | x | x | x | x | x | x | x | x | x | x | x |
| HONDA | CBF 600 | PC 38 | e3*0231* | | x | -- | x | x | x | x | x | x | x | x | x | x | x | x | x |
| HONDA | CBF 600 | PC 43 | e3*0490* | 2008- | x | -- | x | x | x | x | x | x | x | x | x | x | x | x | x |
| HONDA | CBX 1000 | CB-1 | A828, B649 | | -- | x | x | -- | -- | -- | -- | -- | -- | -- | -- | -- | -- | -- | -- |
| HONDA | CBX 550 F | PC 04 | 9666 | | x | -- | x | x | x | x | x | x | x | x | x | x | x | x | x |
| HONDA | CG 125 | JC 30 | --- | | x | x | x | x | x | x | x | x | x | x | x | x | x | x | x |
| HONDA | City Fly 125 | JD 18 | K184 | | x | x | x | x | x | x | x | x | x | x | x | x | x | x | x |
| HONDA | CLR 125 City Fly | JD 18 | K184 | | x | -- | x | x | x | x | x | x | x | x | x | x | x | x | x |
| HONDA | CM 400 T | NC 01 | B645 | | x | x | x | x | x | x | x | x | x | x | x | x | x | x | x |
| HONDA | CMX 250 C | MC 13 | H210 | 1995- | -- | x | x | -- | -- | -- | -- | -- | -- | -- | -- | -- | -- | -- | -- |

S22 38188*24

| Hersteller | Handesbezeichnung | Typ (Ausf.) | ABE / EG - BE | Baujahr | CS1 | CS2a | CS2b | CS3 | CS4 | CS5 | CS6 | CS7 | CS8 | CS9 | CS10 | CS13 | CS14 | CS15 | CS17 |
|------------|-------------------|-------------|---------------|---------|-----|------|------|-----|-----|-----|-----|-----|-----|-----|------|------|------|------|------|
| HONDA | CMX 250 Rebel | MC 32 | H713 | | -- | x | x | -- | -- | -- | -- | -- | -- | -- | -- | -- | -- | -- | -- |
| HONDA | CX 500 C Custom | PC 01 | B647 | | x | -- | x | x | x | x | x | x | x | x | x | x | x | x | x |
| HONDA | CX 650 C | RC 11 | C939 | | x | -- | x | x | x | x | x | x | x | x | x | x | x | x | x |
| HONDA | F6C Valkyrie | SC 34 | H582 | | -- | x(1) | x | -- | -- | -- | -- | -- | -- | -- | -- | -- | -- | -- | -- |
| HONDA | FT 500 | PC 07 | C612 | | x | -- | x | x | x | x | x | x | x | x | x | x | x | x | x |
| HONDA | GL 1100 A, B, C | SC 02 | B648, B923 | | -- | x | x | -- | -- | -- | -- | -- | -- | -- | -- | -- | -- | -- | -- |
| HONDA | NTV 650 Revere | RC 33 | E888/ 0-1 | | x | -- | x | x | x | x | x | x | x | x | x | x | x | x | x |
| HONDA | SLR 650 | RD 09 | H569 | | -- | x | x | -- | -- | -- | -- | -- | -- | -- | -- | -- | -- | -- | -- |
| HONDA | SRX 50 | AF 42 | --- | | -- | x(2) | -- | -- | -- | -- | -- | -- | -- | -- | -- | -- | -- | -- | -- |
| HONDA | SRX 90 shadow | HF 09 | K125 | | -- | x(2) | -- | -- | -- | -- | -- | -- | -- | -- | -- | -- | -- | -- | -- |
| HONDA | VF 750 C | RC 06 | C667 | | -- | x | x | -- | -- | -- | -- | -- | -- | -- | -- | -- | -- | -- | -- |
| HONDA | VF 750 C | RC 43 | G412 | | -- | x | x | -- | -- | -- | -- | -- | -- | -- | -- | -- | -- | -- | -- |
| HONDA | VT 1100 C | SC 18 | --- | | -- | x | x | -- | -- | -- | -- | -- | -- | -- | -- | -- | -- | -- | -- |
| HONDA | VT 1100 C | SC 23 | E778, G600 | | -- | x | x | -- | -- | -- | -- | -- | -- | -- | -- | -- | -- | -- | -- |
| HONDA | VT 1100 C2 | SC 32 | H027 | | -- | x | x | -- | -- | -- | -- | -- | -- | -- | -- | -- | -- | -- | -- |
| HONDA | VT 1100 C3 | SC 39 | K012 | | -- | x | x | -- | -- | -- | -- | -- | -- | -- | -- | -- | -- | -- | -- |
| HONDA | VT 125 C shadow | JC 29 | K406 | | -- | x | x | -- | -- | -- | -- | -- | -- | -- | -- | -- | -- | -- | -- |
| HONDA | VT 125 C shadow | JC 31 | e9*0043* | | -- | x | x | -- | -- | -- | -- | -- | -- | -- | -- | -- | -- | -- | -- |
| HONDA | VT 600 C Shadow | PC 21 | E839 | | -- | x | x | -- | -- | -- | -- | -- | -- | -- | -- | -- | -- | -- | -- |
| HONDA | VT 750 | RC 48 | e4*0085* | | -- | x | x | -- | -- | -- | -- | -- | -- | -- | -- | -- | -- | -- | -- |
| HONDA | VT 750 C | RC 44 | H714 | | -- | x | x | -- | -- | -- | -- | -- | -- | -- | -- | -- | -- | -- | -- |
| HONDA | VT 750 C | RC 50 | e4*0239* | | -- | x | x | -- | -- | -- | -- | -- | -- | -- | -- | -- | -- | -- | -- |
| HONDA | VT 750 C2 | RC 44 | e4*0102* | | -- | x | x | -- | -- | -- | -- | -- | -- | -- | -- | -- | -- | -- | -- |
| HONDA | VT 750 C2 | RC 53 | e4*1355* | | -- | x | x | -- | -- | -- | -- | -- | -- | -- | -- | -- | -- | -- | -- |
| HONDA | VT 750 S | RC 58 | e4*2422* | 2010- | -- | x | x | -- | -- | -- | -- | -- | -- | -- | -- | -- | -- | -- | -- |
| HONDA | VTR 250 | MC 33 | --- | 2009- | x | -- | -- | x | x | x | x | x | x | x | x | x | x | x | x |
| HONDA | VTX 1300 S | SC 52 | e4*0152* | | -- | x(1) | x | -- | -- | -- | -- | -- | -- | -- | -- | -- | -- | -- | -- |
| HONDA | VTX 1300, CX | SC 52 | e4*0152* | | -- | x | x | -- | -- | -- | -- | -- | -- | -- | -- | -- | -- | -- | -- |
| HONDA | VTX 1800 | SC 46 | e4*0113* | | -- | -- | x | -- | -- | -- | -- | -- | -- | -- | -- | -- | -- | -- | -- |
| HONDA | VTX 1800 CBS | SC 46 | e4*0113* | | -- | x(1) | x | -- | -- | -- | -- | -- | -- | -- | -- | -- | -- | -- | -- |
| HONDA | X - 4 | SC 38 | --- | | x | -- | x | x | x | x | -- | x | x | x | x | x | x | x | x |
| HONDA | XBR 500,S | PC 15 | D861 | | x | -- | x | x | x | x | x | x | x | x | x | x | x | x | x |
| HONDA | CB 1100 CA (EX) | SC 65 | e4*2859* | 2014- | x | -- | x | x | x | x | x | x | x | x | x | x | x | x | x |
| HONDA | CB 1100 NA (RS) | SC 78 | e4*00048 (VO) | 2017- | x | -- | -- | x | x | x | x | x | x | x | x | x | x | x | x |
| HONDA | CMX 300 Rebel | NC 53 | EBE | 2017- | x | -- | -- | x | x | x | x | x | x | x | x | x | x | x | x |

S22 38188*24

| Hersteller | Handesbezeichnung | Typ (Ausf.) | ABE / EG - BE | Baujahr | CS1 | CS2a | CS2b | CS3 | CS4 | CS5 | CS6 | CS7 | CS8 | CS9 | CS10 | CS13 | CS14 | CS15 | CS17 |
|------------|----------------------|--------------|----------------|---------|-----|------|------|-----|-----|-----|-----|-----|-----|-----|------|------|------|------|------|
| HONDA | CMX 500 Rebel | PC 56 | e13*00086 (VO) | 2017- | x | -- | -- | x | x | x | x | x | x | x | x | x | x | x | x |
| HONDA | Z 125 MA (Monkey) | JA 48 | e13*00481 (VO) | 2019- | x | -- | -- | x | -- | -- | -- | -- | x | -- | -- | -- | -- | -- | x |
| | | | | | | | | | | | | | | | | | | | |
| HYOSUNG | GT 125 naked | GT | e9*0114* | | -- | -- | x | -- | -- | -- | -- | -- | -- | -- | -- | -- | -- | -- | -- |
| HYOSUNG | GT 250 naked | GT | e9*0114* | | x | -- | x | x | x | x | x | x | x | x | x | x | x | x | x |
| HYOSUNG | GT 650 naked | GT 650 | e9*0002* | | x | -- | x | x | x | x | x | x | x | x | x | x | x | x | x |
| HYOSUNG | GV 125 | GV | e9*0005* | 2004- | -- | | x | -- | -- | -- | -- | -- | -- | -- | -- | -- | -- | -- | -- |
| HYOSUNG | GV 125 Aquila | GV 125 | e4*0079* | 2000- | -- | | x | -- | -- | -- | -- | -- | -- | -- | -- | -- | -- | -- | -- |
| HYOSUNG | GV 250 | GV | e9*0005* | 2004- | -- | | x | -- | -- | -- | -- | -- | -- | -- | -- | -- | -- | -- | -- |
| HYOSUNG | GV 250 Aquila | GV 250 | e9*0097* | 2000- | -- | -- | x | -- | -- | -- | -- | -- | -- | -- | -- | -- | -- | -- | -- |
| HYOSUNG | ST 7 (ST700i) | GV C | e9*0399* | 2011- | -- | x | x | -- | -- | -- | -- | -- | -- | -- | -- | -- | -- | -- | -- |
| | | | | | | | | | | | | | | | | | | | |
| KAWASAKI | EL 250, EL 250E | L 250 B | E864 | | x | x | x | x | x | x | x | x | x | x | x | x | x | x | x |
| KAWASAKI | EL 252 | EL 250 B (F) | E864 | | x | x | x | x | x | x | x | x | x | x | x | x | x | x | x |
| KAWASAKI | Eliminator 125 | BN 125 A | H753 | | -- | x | x | -- | -- | -- | -- | -- | -- | -- | -- | -- | -- | -- | -- |
| KAWASAKI | Eliminator 125 | BN 125 A | e1*00056* | | -- | -- | x | -- | -- | -- | -- | -- | -- | -- | -- | -- | -- | -- | -- |
| KAWASAKI | Eliminator 250 | VN 250 A | e4*0043* | | -- | -- | x | -- | -- | -- | -- | -- | -- | -- | -- | -- | -- | -- | -- |
| KAWASAKI | EN 500 (A,B) | EN 500 A | F380 | | -- | x | x | -- | -- | -- | -- | -- | -- | -- | -- | -- | -- | -- | -- |
| KAWASAKI | EN 500 (C) | EN 500 C | H303 | | -- | x | x | -- | -- | -- | -- | -- | -- | -- | -- | -- | -- | -- | -- |
| KAWASAKI | ER-5 | ER 500 A | H570 | | x | x | x | x | x | x | x | x | x | x | x | x | x | x | x |
| KAWASAKI | ER-5 | ER 500 A | e1*00039* | | x | x | x | x | x | x | x | x | x | x | x | x | x | x | x |
| KAWASAKI | Estrella 250 | BJ 250 A | G696 | | -- | x | x | -- | -- | -- | -- | -- | -- | -- | -- | -- | -- | -- | -- |
| KAWASAKI | VN 15, SE (A,B) | VNT 50 A | E794 | | -- | x | x | -- | -- | -- | -- | -- | -- | -- | -- | -- | -- | -- | -- |
| KAWASAKI | VN 1500 Classic | VNT 50 G | e1*00055* | | -- | x | x | -- | -- | -- | -- | -- | -- | -- | -- | -- | -- | -- | -- |
| KAWASAKI | VN 1500 Drifter | VNT 50 J | e1*00009* | | -- | x | x | -- | -- | -- | -- | -- | -- | -- | -- | -- | -- | -- | -- |
| KAWASAKI | VN 1500 Mean Str. | VNT 50 P | e1*00117* | | -- | x(1) | x | -- | -- | -- | -- | -- | -- | -- | -- | -- | -- | -- | -- |
| KAWASAKI | VN 1600 Classic | VNT 60 A | e1*0173* | | -- | x | x | -- | -- | -- | -- | -- | -- | -- | -- | -- | -- | -- | -- |
| KAWASAKI | VN 1600 Mean Str. | VNT 60 B | e4*0215* | | -- | x | x | -- | -- | -- | -- | -- | -- | -- | -- | -- | -- | -- | -- |
| KAWASAKI | VN 1700 Classic | VNT 70 E | e1*0408* | 2008 | -- | -- | x | -- | -- | -- | -- | -- | -- | -- | -- | -- | -- | -- | -- |
| KAWASAKI | VN 2000 Classic | VNW 00 H | e1*0349* | | -- | -- | x | -- | -- | -- | -- | -- | -- | -- | -- | -- | -- | -- | -- |
| KAWASAKI | VN 750 | VN 750 A | E097 | | -- | x | -- | -- | -- | -- | -- | -- | -- | -- | -- | -- | -- | -- | -- |
| KAWASAKI | VN 800 | VN 800 A | G986 | | -- | x | x | -- | -- | -- | -- | -- | -- | -- | -- | -- | -- | -- | -- |
| KAWASAKI | VN 800 | VN 800 A (B) | G986*01 - | | -- | x | x | -- | -- | -- | -- | -- | -- | -- | -- | -- | -- | -- | -- |
| KAWASAKI | VN 800 Classic (B) | VN 800 A | e4*0133* | | -- | x(1) | x | -- | -- | -- | -- | -- | -- | -- | -- | -- | -- | -- | -- |
| KAWASAKI | VN 800 Drifter (C,D) | VN 800 C | e1*00008 | | -- | x(1) | x | -- | -- | -- | -- | -- | -- | -- | -- | -- | -- | -- | -- |
| KAWASAKI | VN 900 Classic | VN 900 B | e4*0913* | | -- | -- | x | -- | -- | -- | -- | -- | -- | -- | -- | -- | -- | -- | -- |
| KAWASAKI | VN 900 Custom | VN 900 C | e4*0304* | | -- | -- | x | -- | -- | -- | -- | -- | -- | -- | -- | -- | -- | -- | -- |
| KAWASAKI | W 650 | EJ 650 A | e4*0010* | | x | -- | x | x | x | x | x | -- | x | x | x | x | x | x | x |

| Hersteller | Handesbezeichnung | Typ (Ausf.) | ABE / EG - BE | Baujahr | CS1 | CS2a | CS2b | CS3 | CS4 | CS5 | CS6 | CS7 | CS8 | CS9 | CS10 | CS13 | CS14 | CS15 | CS17 |
|------------|---------------------|---------------|---------------|---------|-----|------|------|-----|-----|-----|-----|-----|-----|-----|------|------|------|------|------|
| KAWASAKI | W 800 | EJ 800 A | e4*0497* | | x | -- | -- | x | x | x | x | -- | -- | x | -- | x | x | x | x |
| KAWASAKI | W 800 | EJ 800 B | e1*00141 (VO) | 2019- | x | -- | -- | x | x | x | x | -- | -- | x | -- | x | x | x | x |
| KAWASAKI | Z 1 | Z 1 | 9165 | | x | -- | x | x | x | x | x | x | x | x | x | x | x | x | x |
| KAWASAKI | Z 1000 | KZT 00 A | B233 | | -- | -- | x | -- | -- | -- | -- | -- | -- | -- | -- | -- | -- | -- | -- |
| KAWASAKI | Z 1000 LTD | KZT 00 J | C048 | | -- | x | -- | -- | -- | -- | -- | -- | -- | -- | -- | -- | -- | -- | -- |
| KAWASAKI | Z 1000 ST | KZT 00 E | B232 | | -- | -- | x | -- | -- | -- | -- | -- | -- | -- | -- | -- | -- | -- | -- |
| KAWASAKI | Z 1000 ST | KZT 00 E | B232 | | -- | x | -- | -- | -- | -- | -- | -- | -- | -- | -- | -- | -- | -- | -- |
| KAWASAKI | Z 200 | KZ 200 A | A581 | | x | -- | x | x | x | x | x | x | x | x | x | x | x | x | x |
| KAWASAKI | Z 250 C | KZ 250 C | B633 | | x | -- | x | x | x | x | x | x | x | x | x | x | x | x | x |
| KAWASAKI | Z 250 J | KZ 250 A | B039 | | x | -- | x | x | x | x | x | x | x | x | x | x | x | x | x |
| KAWASAKI | Z 400 J | KZ 400 J | A014 | | x | -- | x | x | x | x | x | x | x | x | x | x | x | x | x |
| KAWASAKI | Z 440, H, LTD | KZ 440 A | B636 | | x | x | x | x | x | x | x | x | x | x | x | x | x | x | x |
| KAWASAKI | Z 550, F, D | KZ 550B | B634 | | x | -- | x | x | x | x | x | x | x | x | x | x | x | x | x |
| KAWASAKI | Z 650 (A,B,C) | KZ 650 B | A206 | | x | x | x | x | x | x | x | x | x | x | x | x | x | x | x |
| KAWASAKI | Z 650 RS | ER 650 M | e1*00292 (VO) | 2022- | x | -- | -- | x | x | x | x | x | x | x | x | x | x | x | x |
| KAWASAKI | Z 650 RS | ER 650 M A2 | e1*00291 (VO) | 2022- | x | -- | -- | x | x | x | x | x | x | x | x | x | x | x | x |
| KAWASAKI | Z 900 RS | ZR 900 C | e1*00057 (VO) | 2018- | x | -- | -- | x | x | x | x | x | x | x | x | x | x | x | x |
| KAWASAKI | Z 900 RS | ZR 900 K (K1) | e1*00238 (VO) | 2020- | x | -- | -- | x | x | x | x | x | x | x | x | x | x | x | x |
| KAWASAKI | Zephyr 1100 (A,B) | ZRT 10 A | F989 | | x | x | x | x | x | x | x | x | x | x | x | x | x | x | x |
| KAWASAKI | Zephyr 550 | ZR 550 B | F540 | | x | x | x | x | x | x | x | x | x | x | x | x | x | x | x |
| KAWASAKI | Zephyr 750 | ZR 750 C | F541 | | x | x | x | x | x | x | x | x | x | x | x | x | x | x | x |
| KAWASAKI | Zephyr 750 | ZR 750 D | F541*02 - | | x | x | x | x | x | x | x | x | x | x | x | x | x | x | x |
| KAWASAKI | ZL 1000 | ZLT 00 A | E394 | | x | x | x | x | x | x | x | x | x | x | x | x | x | x | x |
| KAWASAKI | ZL 600 | ZL 600 A | D169 | | -- | x | x | x | x | x | x | x | x | x | x | x | x | x | -- |
| KAWASAKI | ZL 600 Eliminator | ZL 600 B | G987 | | -- | x | -- | x | x | x | x | x | x | x | x | x | x | x | -- |
| KAWASAKI | ZL 900 Eliminator | ZL 900 A | EBE | | x | x | x | x | x | x | x | x | x | x | x | x | x | x | x |
| KAWASAKI | ZR-7 | ZR 750 F | e1*00023* | | x | x | x | x | x | x | x | x | x | x | x | x | x | x | x |
| KAWASAKI | ZRX 1100 | ZRT 10 C | H619 | | -- | -- | x | -- | -- | -- | -- | -- | -- | -- | -- | -- | -- | -- | -- |
| KAWASAKI | ZRX 1100 | ZRT 10 C | e4*0011* | | -- | -- | x | -- | -- | -- | -- | -- | -- | -- | -- | -- | -- | -- | -- |
| KAWASAKI | ZRX 1200 R | ZRT 20 A | e4*0106* | | x | -- | x | x | x | x | x | x | x | x | x | x | x | x | x |
| KEEWAY | Speedy, Sporty 125 | TEJ4 | e3*0254* | 2005- | x | -- | -- | x | x | x | x | x | x | x | x | x | x | x | x |
| KEEWAY | Superlight 125, 150 | PE | e3*0287* | 2005- | x | x | -- | x | x | x | x | x | x | x | x | x | x | x | x |
| KEEWAY | Supershadow 250 | PFN0 | e3*0386* | 2006- | -- | x | -- | -- | -- | -- | -- | -- | -- | -- | -- | -- | -- | -- | -- |
| KWANG | Kymco Hipster 125 | R1 | e4*0078* | 2000- | -- | x | x | -- | -- | -- | -- | -- | -- | -- | -- | -- | -- | -- | -- |
| KWANG | Kymco Venox 250 | R2 | e1*00135* | | x | x | x | x | x | x | x | x | x | x | x | x | x | x | x |
| KWANG | Kymco Zing | RF 25 | H745 | | -- | x | x | -- | -- | -- | -- | -- | -- | -- | -- | -- | -- | -- | -- |

| Hersteller | Handesbezeichnung | Typ (Ausf.) | ABE / EG - BE | Baujahr | CS1 | CS2a | CS2b | CS3 | CS4 | CS5 | CS6 | CS7 | CS8 | CS9 | CS10 | CS13 | CS14 | CS15 | CS17 |
|---------------|----------------------|---------------------|----------------|---------|-----|------|------|-----|-----|-----|-----|-----|-----|-----|------|------|------|------|------|
| MOTO- Guzzi | Breva 1100 | LP | e11*0152* | | -- | -- | x | -- | -- | -- | -- | -- | -- | -- | -- | -- | -- | -- | -- |
| MOTO- Guzzi | Breva 750 | LL | e11*0081* | | -- | -- | x | -- | -- | -- | -- | -- | -- | -- | -- | -- | -- | -- | -- |
| MOTO- Guzzi | Custom 1100 | KD | e11*00033 | | -- | -- | x | -- | -- | -- | -- | -- | -- | -- | -- | -- | -- | -- | -- |
| MOTO- Guzzi | Griso 850 | LS | e11*0211* | | -- | -- | x | -- | -- | -- | -- | -- | -- | -- | -- | -- | -- | -- | -- |
| MOTO- Guzzi | Naked V11 | KR | e3*0007* | | x | x | x | x | x | x | x | x | x | x | x | x | x | x | x |
| MOTO- Guzzi | Nevada 750 custom | LK | e3*0010* | | -- | x | x | -- | -- | -- | -- | -- | -- | -- | -- | -- | -- | -- | -- |
| MOTO- Guzzi | Nevada i. e. | LM | e11*0112* | | -- | x | x | -- | -- | -- | -- | -- | -- | -- | -- | -- | -- | -- | -- |
| MOTO- Guzzi | Touring Calif. EV | KD | e11*00033* | | x | x | x | x | x | x | x | x | x | x | x | x | x | x | x |
| MOTO- Guzzi | V7 Stone | LW | e11*0671* | 2013- | -- | x | x | -- | -- | -- | -- | -- | -- | -- | -- | -- | -- | -- | -- |
| | | | | | | | | | | | | | | | | | | | |
| MUZ | Skorpion Tour /Trav. | MUZ 660 | G803 | | x | -- | x | x | x | x | x | x | x | x | x | x | x | x | x |
| | | | | | | | | | | | | | | | | | | | |
| MONDIAL | HPS (125i ABS E5) | CR | e24*00002 (VO) | 2021 | -- | -- | x | -- | -- | -- | -- | -- | -- | -- | -- | -- | -- | -- | -- |
| | | | | | | | | | | | | | | | | | | | |
| MV AGUSTA | Brutale S 750 | F4 | e3*0024* | | x | x | x | x | x | x | -- | x | x | x | x | x | x | x | x |
| MV AGUSTA | Cagiva Planet 125 | N1 | --- | | -- | -- | x | -- | -- | -- | -- | -- | -- | -- | -- | -- | -- | -- | -- |
| MV AGUSTA | Cagiva Planet 125 | N3 | e3*0066* | | x | x | x | x | x | x | x | x | x | x | x | x | x | x | x |
| MV AGUSTA | Cagiva Raptor 1000 | M2 | e3*0018* | | x | x | x | x | x | x | x | x | x | x | x | x | x | x | x |
| MV AGUSTA | Cagiva Raptor 650 | M2 | e3*0018* | | x | x | x | x | x | x | x | x | x | x | x | x | x | x | x |
| MV AGUSTA | Cagiva Roadster 125 | 1A | --- | | -- | x | x | -- | x | -- | -- | -- | -- | -- | -- | -- | -- | -- | -- |
| | | | | | | | | | | | | | | | | | | | |
| ROYAL ENFIELD | Interceptor 650 | Continental GT | e11*00317 (VO) | 2019- | x | -- | -- | -- | -- | -- | -- | -- | -- | -- | -- | -- | -- | -- | -- |
| ROYAL ENFIELD | Interceptor 650 | Continental GT650-1 | e5* 00017 (VO) | 2019- | x | -- | -- | -- | -- | -- | -- | -- | -- | -- | -- | -- | -- | -- | -- |
| | | | | | | | | | | | | | | | | | | | |
| SACHS | Roadster 125 V2 | 680 | e1*00001* | | x | -- | x | x | x | x | x | x | x | x | x | x | x | x | x |
| SACHS | Roadster 650 V 1.6 | 830 | e1*00064* | | x | -- | x | x | x | x | x | x | x | x | x | x | x | x | x |
| SACHS | Roadster 800 V2 | 835 | e1*00098* | | x | -- | x | x | x | x | x | x | x | x | x | x | x | x | x |
| | | | | | | | | | | | | | | | | | | | |
| SAN YANG | Husky 125 | N 125 A - 6 | H414 | | -- | -- | x | -- | -- | -- | -- | -- | -- | -- | -- | -- | -- | -- | -- |
| SAN YANG | XS125-K | XS125-K | e13*0345* | | x | -- | -- | x | x | x | x | x | x | x | x | x | x | x | x |
| | | | | | | | | | | | | | | | | | | | |
| STANDARD MO. | Rex 125 | SMCHP | K044 | | -- | x | -- | -- | -- | -- | -- | -- | -- | -- | -- | -- | -- | -- | -- |
| | | | | | | | | | | | | | | | | | | | |
| SUZUKI | GN 125 | NF 41 A | G972 | | x | -- | x | x | x | x | x | x | x | x | x | x | x | x | x |
| SUZUKI | GN 250 | NJ 42 A | C647, D766 | 1984- | x | x | x | x | x | x | x | x | x | x | x | x | x | x | x |
| SUZUKI | GS 1000 G | GS1000,G | C210 | | x | -- | x | x | x | x | x | x | x | x | x | x | x | x | x |
| SUZUKI | GS 1100 G | GU71A | E173 | | x | -- | x | x | x | x | x | x | x | x | x | x | x | x | x |
| SUZUKI | GS 400 | GS400 | A444 | | x | -- | x | x | x | x | x | x | x | x | x | x | x | x | x |
| SUZUKI | GS 500 | WVBK | e4*0105* | 2001- | x | -- | x | x | x | x | x | x | x | x | x | x | x | x | x |

| Hersteller | Handesbezeichnung | Typ (Ausf.) | ABE / EG - BE | Baujahr | CS1 | CS2a | CS2b | CS3 | CS4 | CS5 | CS6 | CS7 | CS8 | CS9 | CS10 | CS13 | CS14 | CS15 | CS17 |
|------------|-------------------|-------------|---------------|---------|------|------|------|------|-----|------|------|-----|-----|-----|------|------|------|------|------|
| SUZUKI | GS 500 | BK | e9*0116* | 2003- | x | -- | x | x | x | x | x | x | x | x | x | x | x | x | x |
| SUZUKI | GS 500 E | GS500E | B596 | | x | -- | x | x | x | x | x | x | x | x | x | x | x | x | x |
| SUZUKI | GS 500 E | GM51A | --- | | x | -- | x | x | x | x | x | x | x | x | x | x | x | x | x |
| SUZUKI | GS 500 E | GM51B | F114 | | x | -- | x | x | x | x | x | x | x | x | x | x | x | x | x |
| SUZUKI | GS 550 | GS550D | A442 | | x | -- | x | x | x | x | x | x | x | x | x | x | x | x | x |
| SUZUKI | GS 550 E,L | GS550E | A976 | | x | -- | x | x | x | x | x | x | x | x | x | x | x | x | x |
| SUZUKI | GS 550 EM Katana | GS550M | C434 | | x | -- | x | x | x | x | x | x | x | x | x | x | x | x | x |
| SUZUKI | GS 650G Katana | GS650G | C239 | | x | -- | x | x | x | x | x | x | x | x | x | x | x | x | x |
| SUZUKI | GS 850 G | GS72A | D257 | | x | -- | x | x | x | x | x | x | x | x | x | x | x | x | x |
| SUZUKI | GS 850 G | GS72A | D748 | 1985- | x | -- | x | x | x | x | x | x | x | x | x | x | x | x | x |
| SUZUKI | GS 850 G,E,L | GS850 | B568 | | x | -- | x | x | x | x | x | x | x | x | x | x | x | x | x |
| SUZUKI | GSF 1200 Bandit | GV75A | H344 | | x | -- | x | x | x | x | x | x | x | x | x | x | x | x | x |
| SUZUKI | GSF 1200 Bandit | WVA9 | e4*0086* | | x | -- | x | x | x | x | x | x | x | x | x | x | x | x | x |
| SUZUKI | GSF 1200 Bandit | WVCB | e4*0850* | 2006 | x(4) | x(4) | x | x(4) | x | x(4) | x(4) | -- | -- | x | -- | -- | -- | x(4) | x(4) |
| SUZUKI | GSF 1250 A Bandit | WVCH | e4*1300* | 2007- | x(4) | x(4) | x | x(4) | x | x(4) | x(4) | -- | -- | x | -- | -- | -- | x(4) | x(4) |
| SUZUKI | GSF 400 Bandit | GK75A | --- | | x | -- | x | x | x | x | x | x | x | x | x | x | x | x | x |
| SUZUKI | GSF 400 Bandit | GK75B | C610 | | x | -- | x | x | x | x | x | x | x | x | x | x | x | x | x |
| SUZUKI | GSF 600 Bandit | GN77A | --- | | x | -- | x | x | x | x | x | x | x | x | x | x | x | x | x |
| SUZUKI | GSF 600 Bandit | GN77B | H008 | | x | -- | x | x | x | x | x | x | x | x | x | x | x | x | x |
| SUZUKI | GSF 600 Bandit | WVA8 | e2*0060* | | x | -- | x | x | x | x | x | x | x | x | x | x | x | x | x |
| SUZUKI | GSF 650 Bandit N | WVB5 | e4*0359* | 2005- | x | -- | x | x | x | x | x | x | x | x | x | x | x | x | x |
| SUZUKI | GSF 650 Bandit N | WVCJ | e4*1342* | 2007- | x(4) | x(4) | x | x(4) | x | x(4) | x | -- | -- | x | -- | -- | -- | x(4) | x(4) |
| SUZUKI | GSX 1100 G | GV74A | F725 | | x | x | x | x | x | x | x | x | x | x | x | x | x | x | x |
| SUZUKI | GSX 1200 | A3 | K426 | | x | -- | x | x | x | x | x | x | x | x | x | x | x | x | x |
| SUZUKI | GSX 1400 | WVBN | e4*0116* | | x | -- | x | x | x | x | x | x | x | x | x | x | x | x | x |
| SUZUKI | GSX 250 | GS25X | B803 | | x | -- | x | x | x | x | x | x | x | x | x | x | x | x | x |
| SUZUKI | GSX 250 | GJ53B | D746 | 1984- | x | -- | x | x | x | x | x | x | x | x | x | x | x | x | x |
| SUZUKI | GSX 400 | GS40X | C037 | | x | -- | x | x | x | x | x | x | x | x | x | x | x | x | x |
| SUZUKI | GSX 400 | GK53C | C635 | 1982- | x | x | x | x | x | x | x | x | x | x | x | x | x | x | x |
| SUZUKI | GSX 400 | GK53C | D747 | 1984- | x | x | x | x | x | x | x | x | x | x | x | x | x | x | x |
| SUZUKI | GSX 750 | AE | H927 | 1998- | x | -- | x | x | x | x | x | x | x | x | x | x | x | x | x |
| SUZUKI | GSX 750 E | GS 75X | B895 | 1980- | -- | x | -- | -- | -- | -- | -- | -- | -- | -- | -- | -- | -- | -- | -- |
| SUZUKI | GSX 750 E | GR72A | D037 | 1983- | -- | x | -- | -- | -- | -- | -- | -- | -- | -- | -- | -- | -- | -- | -- |
| SUZUKI | GSX 750 E | GR72A | D787 | 1985- | -- | x | -- | -- | -- | -- | -- | -- | -- | -- | -- | -- | -- | -- | -- |
| SUZUKI | GZ 125 Marauder | AP | K045 | 1998- | -- | x | x | -- | -- | -- | -- | -- | -- | -- | -- | -- | -- | -- | -- |
| SUZUKI | GZ 125 Marauder | AP | e9*0102* | 2003- | -- | x | x | -- | -- | -- | -- | -- | -- | -- | -- | -- | -- | -- | -- |
| SUZUKI | GZ 250 | AR | K046 | | -- | -- | x | -- | -- | -- | -- | -- | -- | -- | -- | -- | -- | -- | -- |

| Hersteller | Handesbezeichnung | Typ (Ausf.) | ABE / EG - BE | Baujahr | CS1 | CS2a | CS2b | CS3 | CS4 | CS5 | CS6 | CS7 | CS8 | CS9 | CS10 | CS13 | CS14 | CS15 | CS17 |
|------------|--------------------|-------------|----------------|---------|------|------|------|------|------|------|------|------|------|------|------|------|------|------|------|
| SUZUKI | GZ 250 Marauder | AR | K046 | | -- | x | x | -- | -- | -- | -- | -- | -- | -- | x | -- | -- | -- | -- |
| SUZUKI | LS 650 Savage | NP41B | E164 | 1986- | -- | x | x | -- | -- | -- | -- | -- | -- | -- | -- | -- | -- | -- | -- |
| SUZUKI | SV 1000 | WVBX | e4*0191* | 2002- | x(5) | -- | x(5) | x(5) | x(5) | x(5) | x(5) | x(5) | x(5) | x(5) | x(5) | x(5) | x(5) | x(5) | x(5) |
| SUZUKI | SV 650 | AV | K329 | 1999- | x(3) | -- | x | x | | -- | -- | x | -- | -- | -- | -- | -- | -- | x(3) |
| SUZUKI | SV 650 | WVBY | e4*0192* | 2002- | x(5) | -- | x(5) | x(5) | x(5) | x(5) | x(5) | x(5) | x(5) | x(5) | x(5) | x(5) | x(5) | x(5) | x(5) |
| SUZUKI | SV 650 | WCX0 | e4*00008* (VO) | 2016- | -- | -- | -- | -- | -- | -- | -- | -- | -- | -- | -- | -- | x | -- | -- |
| SUZUKI | SV 650 U | WCX1 | e4*00009* (VO) | 2016- | -- | -- | -- | -- | -- | -- | -- | -- | -- | -- | -- | -- | x | -- | -- |
| SUZUKI | TU 125 X , XT | AZ | --- | | x | x | x | x | x | x | x | x | x | x | x | x | x | x | x |
| SUZUKI | TU 250 X , XT | NJ 45 A | --- | | x | x | x | x | x | x | x | x | x | x | x | x | x | x | x |
| SUZUKI | Van Van 125 | WVBT | e4*0161* | | -- | -- | x | -- | -- | -- | -- | -- | -- | -- | -- | -- | -- | -- | -- |
| SUZUKI | VL 125 | A4 | K494 | 2000- | -- | x | x | -- | -- | -- | -- | -- | -- | -- | -- | -- | -- | -- | -- |
| SUZUKI | VL 125 Intruder | WVA4 | e4*0136* | 2002- | -- | x | x | -- | -- | -- | -- | -- | -- | -- | -- | -- | -- | -- | -- |
| SUZUKI | VL 1500 C-Intruder | AL | H968 | 1998- | -- | x | x | -- | -- | -- | -- | -- | -- | -- | -- | -- | -- | -- | -- |
| SUZUKI | VL 1500 C-Intruder | WVAL | e1*00099* | 2001- | -- | x | x | -- | -- | -- | -- | -- | -- | -- | -- | -- | -- | -- | -- |
| SUZUKI | VL 250 | A5 | K495 | | -- | x | x | -- | -- | -- | -- | -- | -- | -- | -- | -- | -- | -- | -- |
| SUZUKI | VL 800 C-Intruder | WVBM | e4*0722* | 2001- | -- | | x | -- | -- | -- | -- | -- | -- | -- | -- | -- | -- | -- | -- |
| SUZUKI | VLR 1800 R C-Intr. | WVCT | e1*0370* | 2008- | -- | x | -- | -- | -- | -- | -- | -- | -- | -- | -- | -- | -- | -- | -- |
| SUZUKI | VS 1400 Intruder | VX 51 L | E565 | | -- | x | x | -- | -- | -- | -- | -- | -- | -- | -- | -- | -- | -- | -- |
| SUZUKI | VS 600 GLP | VN51B | G973 | | -- | x | x | -- | -- | -- | -- | -- | -- | -- | -- | -- | -- | -- | -- |
| SUZUKI | VS 750 GLP | VR51B | E116 | | -- | x | x | -- | -- | -- | -- | -- | -- | -- | -- | -- | -- | -- | -- |
| SUZUKI | VS 800 | VS52B | F948 | | -- | x | x | -- | -- | -- | -- | -- | -- | -- | -- | -- | -- | -- | -- |
| SUZUKI | VS 800 | VS52A | --- | | -- | x | x | -- | -- | -- | -- | -- | -- | -- | -- | -- | -- | -- | -- |
| SUZUKI | VX 800 | VS51B | F399 | | x | x | x | x | x | x | x | x | x | x | x | x | x | x | x |
| SUZUKI | VZ 1600 M-Intruder | VNT 60 B | e4*0215* | 2004 | -- | x | x | -- | -- | -- | -- | -- | -- | -- | -- | -- | -- | -- | -- |
| SUZUKI | VZ 800 Intruder | WVB4 | e4*0374* | 2005- | -- | x(1) | x | -- | -- | -- | -- | -- | -- | -- | -- | -- | -- | -- | -- |
| SUZUKI | VZ 800 Marauder | VS53A | --- | | -- | x(1) | x | -- | -- | -- | -- | -- | -- | -- | -- | -- | -- | -- | -- |
| SUZUKI | VZ 800 Marauder | AF | H584 | | -- | x(1) | -- | -- | -- | -- | -- | -- | -- | -- | -- | -- | -- | -- | -- |
| | | | | | | | | | | | | | | | | | | | |
| TRIUMPH | Adventurer (885) | T 309 RT | H046 | | x | x | x | x | x | x | x | x | x | x | x | x | x | x | x |
| TRIUMPH | America 800 | 908 M | e11*00042* | | -- | x | x | -- | -- | -- | -- | -- | -- | -- | -- | -- | -- | -- | -- |
| TRIUMPH | Bonneville (790) | 908 MD | e11*00030* | 2001- | x | x | x | x | x | x | x | x | x | x | x | x | x | x | x |
| TRIUMPH | Bonneville, T100 | 908 MD | e11*00030* | 2001- | x | x | x | x | x | x | x | x | x | x | x | x | x | x | x |
| TRIUMPH | Bonneville, T100 | 908 MF | e11*0609* | 2005- | x | x | x | x | x | x | x | x | x | x | x | x | x | x | x |
| TRIUMPH | Bonneville, T120 | DU01 | e11*00207* | 2016- | x | -- | -- | x | x | x | x | x | x | x | x | x | x | x | x |
| TRIUMPH | Legend TT (885) | T 309 RT | H046 | | x | x | x | x | x | x | x | x | x | x | x | x | x | x | x |
| TRIUMPH | Scrambler | 986 MG | e11*0254* | | x | -- | x | x | x | x | x | -- | -- | x | -- | x | x | x | x |
| TRIUMPH | Speedmaster | 908 ML2 | e11*0075* | | -- | x | -- | -- | -- | -- | -- | -- | -- | -- | -- | -- | -- | -- | -- |
| TRIUMPH | Speedmaster | 986 MK2 | e11*0605* | 2011- | -- | x | -- | -- | -- | -- | -- | -- | -- | -- | -- | -- | -- | -- | -- |
| TRIUMPH | Speedmaster | 908 ML | e11*00075* | 2003- | -- | x | -- | -- | -- | -- | -- | -- | -- | -- | -- | -- | -- | -- | -- |

| Hersteller | Handesbezeichnung | Typ (Ausf.) | ABE / EG - BE | Baujahr | CS1 | CS2a | CS2b | CS3 | CS4 | CS5 | CS6 | CS7 | CS8 | CS9 | CS10 | CS13 | CS14 | CS15 | CS17 |
|------------|----------------------|---------------|----------------|---------|-----|------|------|-----|-----|-----|-----|-----|-----|-----|------|------|------|------|------|
| TRIUMPH | Street Scrambler 900 | DC01 | e11*00245 (VO) | 2017- | x | -- | -- | x | x | x | x | x | x | x | x | x | x | x | x |
| TRIUMPH | Street Scrambler 900 | DC02 | e11*00250 (VO) | 2017- | x | -- | -- | x | x | x | x | x | x | x | x | x | x | x | x |
| TRIUMPH | Street Twin | DP01 | e11*00204 (VO) | 2016- | x | -- | -- | x | x | x | x | x | x | x | x | x | x | x | x |
| TRIUMPH | Street Twin | DP02 | e11*00249 (VO) | 2017- | x | -- | -- | x | x | x | x | x | x | x | x | x | x | x | x |
| TRIUMPH | Thrupton 865 | 986 ME2 | e11*0625* | | x | -- | x | x | x | x | x | x | x | x | x | x | x | x | x |
| TRIUMPH | Thrupton, R | DE01 | e11*00212* | 2016- | x | -- | -- | x | x | x | x | x | x | x | x | x | x | x | x |
| TRIUMPH | Thrupton RS | DF01 | e9*11491 (VO) | 2020- | x | -- | -- | x | x | x | x | x | x | x | x | x | x | x | x |
| TRIUMPH | Thunderbird (885) | 309 RT | e11*00008* | | x | x | x | x | x | x | x | x | x | x | x | x | x | x | x |
| TRIUMPH | Thunderbird Sport | T 309 RT | H046 | | x | x | x | x | x | x | x | x | x | x | x | x | x | x | x |
| TRIUMPH | Thunderbird Sport | 309 RD | e11*00010* | | x | x | x | x | x | x | x | x | x | x | x | x | x | x | x |
| TRIUMPH | Trident (885) | T 300 | G601 | | x | x(1) | x | x | x | x | x | x | x | x | x | x | x | x | x |
| TRIUMPH | Trident 750 | T 300 | G190 | | x | x(1) | x | x | x | x | x | x | x | x | x | x | x | x | x |
| | | | | | | | | | | | | | | | | | | | |
| XIAMEN | Sym XS 125 K | XS125-K | e4*1116* | | x | -- | -- | x | x | x | x | x | x | x | x | x | x | x | x |
| | | | | | | | | | | | | | | | | | | | |
| YAMAHA | MTM 850 (XSR 900) | RN43 | e13*00002 (VO) | 2016- | x | -- | -- | x | x | x | x | x | x | x | x | x | x | x | x |
| YAMAHA | RD 250 | 4L1 | B738 | | x | -- | x | x | x | x | x | x | x | x | x | x | x | x | x |
| YAMAHA | RD 350 | 4LO | B737 | | x | -- | x | x | x | x | x | x | x | x | x | x | x | x | x |
| YAMAHA | RD 350 LC | 31K | D035 | | x | -- | x | x | x | x | x | x | x | x | x | x | x | x | x |
| YAMAHA | SR 125 | 10 F | H725 | | x | x | x | x | x | x | x | -- | -- | x | -- | x | x | x | x |
| YAMAHA | SR 185 | 10G | C684 | | x | -- | -- | x | x | x | x | x | x | x | x | x | x | x | x |
| YAMAHA | SR 250 | 3Y8 | B741 | | x | | x | x | x | x | x | x | x | x | x | x | x | x | x |
| YAMAHA | SR 400 | RH05 | e13*0672* | 2014- | x | -- | -- | x | x | x | x | x | x | x | x | x | x | x | x |
| YAMAHA | SR 500 | 48T | D392 | | x | x | x | x | x | x | x | x | x | x | x | x | x | x | x |
| YAMAHA | SR 500 | 2J4 | A653 | | x | x | x | x | x | x | x | x | x | x | x | x | x | x | x |
| YAMAHA | SRX 600 | 1XL | E125 | | x | -- | x | x | x | x | x | x | x | x | x | x | x | x | x |
| YAMAHA | SRX 600 | 1XM | E120 | | x | -- | x | x | x | x | x | x | x | x | x | x | x | x | x |
| YAMAHA | TW 125 Trail Wing | DE05 | e1*00133* | 2002- | x | -- | x | x | x | x | x | x | x | x | x | x | x | x | x |
| YAMAHA | V-max 1200 | 2EN, 2LT | --- | | -- | x(1) | x | -- | -- | -- | -- | -- | -- | -- | -- | -- | -- | -- | -- |
| YAMAHA | V-max 1200 | 2WE | --- | | -- | x(1) | x | -- | -- | -- | -- | -- | -- | -- | -- | -- | -- | -- | -- |
| YAMAHA | V-max 1200 | 3JP, 3LR, 3UF | --- | | -- | x(1) | x | -- | -- | -- | -- | -- | -- | -- | -- | -- | -- | -- | -- |
| YAMAHA | V-max 1200 | 1FK, 1JH | --- | | -- | x(1) | -- | -- | -- | -- | -- | -- | -- | -- | -- | -- | -- | -- | -- |
| YAMAHA | V-max 1200 | 2WF | --- | | -- | x(1) | -- | -- | -- | -- | -- | -- | -- | -- | -- | -- | -- | -- | -- |
| YAMAHA | XJ 550 | 4V8 | C102 | | x | -- | x | x | x | x | x | x | x | x | x | x | x | x | x |
| YAMAHA | XJ 600 N | 4LX | G595 | | x | x | x | x | x | x | x | x | x | x | x | x | x | x | x |
| YAMAHA | XJ 600 N | 4BR | F904 | | x | x | x | x | x | x | x | x | x | x | x | x | x | x | x |

S22 38188*24

| Hersteller | Handesbezeichnung | Typ (Ausf.) | ABE / EG - BE | Baujahr | CS1 | CS2a | CS2b | CS3 | CS4 | CS5 | CS6 | CS7 | CS8 | CS9 | CS10 | CS13 | CS14 | CS15 | CS17 |
|------------|----------------------|-------------|----------------|---------|-----|------|------|-----|-----|-----|-----|-----|-----|-----|------|------|------|------|------|
| YAMAHA | XJ 600 N | 4BRA | F945 | | x | x | x | x | x | x | x | x | x | x | x | x | x | x | x |
| YAMAHA | XJ 600 N | 4BRB | F944 | | x | x | x | x | x | x | x | x | x | x | x | x | x | x | x |
| YAMAHA | XJ 600 N | RJ01 | H810 | | x | x | x | x | x | x | x | x | x | x | x | x | x | x | x |
| YAMAHA | XJ 650 | 4KO | B736 | | -- | x | -- | -- | -- | -- | -- | -- | -- | -- | -- | -- | -- | -- | -- |
| YAMAHA | XJR 1200 | 4PU | G978 | | x | x(1) | x | x | x | x | x | x | x | x | x | x | x | x | x |
| YAMAHA | XJR 1300 | RP02 | K266 | | x | x(1) | x | x | x | x | x | x | x | x | x | x | x | x | x |
| YAMAHA | XJR 1300 | RP06 | e1*00134* | | x | x(1) | x | x | x | x | x | x | x | x | x | x | x | x | x |
| YAMAHA | XJR 1300 | RP10 | e1*0204* | | x | x(1) | x | x | x | x | x | x | x | x | x | x | x | x | x |
| YAMAHA | XJR 1300 | RP19 | e13*0168* | | x | x(1) | x | x | x | x | x | x | x | x | x | x | x | x | x |
| YAMAHA | XS 1100 | 2H9 | A704 | | x | -- | x | x | x | x | x | x | x | x | x | x | x | x | x |
| YAMAHA | XS 250 | 1U5 | A781 | | x | -- | x | x | x | x | x | x | x | x | x | x | x | x | x |
| YAMAHA | XS 360 | 1V4 | A262 | | x | -- | x | x | x | x | x | x | x | x | x | x | x | x | x |
| YAMAHA | XS 400 | 2A2 | A519 | | x | -- | x | x | x | x | x | x | x | x | x | x | x | x | x |
| YAMAHA | XS 400 DOHC | 12E | C601 | | x | -- | x | x | x | x | x | x | x | x | x | x | x | x | x |
| YAMAHA | XS 400 SE | 4G5 | B677 | | x | -- | x | x | x | x | x | x | x | x | x | x | x | x | x |
| YAMAHA | XS 650 | 447 | 9623 | | x | -- | x | x | x | x | x | x | x | x | x | x | x | x | x |
| YAMAHA | XS 650 SE | 3L1 | B601 | | -- | x | x | -- | -- | -- | -- | -- | -- | -- | -- | -- | -- | -- | -- |
| YAMAHA | XS 750 | 1T5 | A260 | | x | -- | x | x | x | x | x | x | x | x | x | x | x | x | x |
| YAMAHA | XS 850 | 4E2 | B602 | | x | -- | x | x | x | x | x | x | x | x | x | x | x | x | x |
| YAMAHA | XSR 700 | RM11 | e13*00003 (VO) | 2016- | x | -- | -- | x | x | x | x | x | x | x | x | x | x | x | x |
| YAMAHA | XSR 700 | RM12 | e13*00004 (VO) | 2016- | x | -- | -- | x | x | x | x | x | x | x | x | x | x | x | x |
| YAMAHA | XT 500 | 1U6 | A263 | | x | -- | -- | x | x | x | x | x | x | x | x | x | x | x | x |
| YAMAHA | XV 1000 Virago | 5A8 | C145 | | -- | x | x | -- | -- | -- | -- | -- | -- | -- | -- | -- | -- | -- | -- |
| YAMAHA | XV 1000 Virago | 3LP | F053 | | -- | x | x | -- | -- | -- | -- | -- | -- | -- | -- | -- | -- | -- | -- |
| YAMAHA | XV 1100 Virago | 3LP | F053 | | -- | x | -- | -- | -- | -- | -- | -- | -- | -- | -- | -- | -- | -- | -- |
| YAMAHA | XV 1100 Virago | 2AE | E163 | | -- | x | -- | -- | -- | -- | -- | -- | -- | -- | -- | -- | -- | -- | -- |
| YAMAHA | XV 125 Virago | 5AJ | H628 | | -- | x | x | -- | -- | -- | -- | -- | -- | -- | -- | -- | -- | -- | -- |
| YAMAHA | XV 1600 A wild star | VP 08 | K370 | | -- | -- | x | -- | -- | -- | -- | -- | -- | -- | -- | -- | -- | -- | -- |
| YAMAHA | XV 1600 A wild star | VP 08 | e1*00029* | | -- | x(1) | x | -- | -- | -- | -- | -- | -- | -- | -- | -- | -- | -- | -- |
| YAMAHA | XV 1700 road star w. | VP14 | e1*00183* | | -- | -- | x | -- | -- | -- | -- | -- | -- | -- | -- | -- | -- | -- | -- |
| YAMAHA | XV 1900 midnight | VP23 | e13*0064* | | -- | -- | x | -- | -- | -- | -- | -- | -- | -- | -- | -- | -- | -- | -- |
| YAMAHA | XV 250 | 3LW | F052 | | -- | x | x | -- | -- | -- | -- | -- | -- | -- | -- | -- | -- | -- | -- |
| YAMAHA | XV 250 Virago | VG 01 | K127 | | -- | x | x | -- | -- | -- | -- | -- | -- | -- | -- | -- | -- | -- | -- |
| YAMAHA | XV 535 Virago | 2YL | E744 | | -- | x | -- | -- | -- | -- | -- | -- | -- | -- | -- | -- | -- | -- | -- |
| YAMAHA | XV 535 Virago | 3BR | E743 | | -- | x | -- | -- | -- | -- | -- | -- | -- | -- | -- | -- | -- | -- | -- |
| YAMAHA | XV 535 Virago | 4MC | --- | | -- | x | x | -- | -- | -- | -- | -- | -- | -- | -- | -- | -- | -- | -- |
| YAMAHA | XV 535 Virago | VJ01 | K128 | | -- | x | x | -- | -- | -- | -- | -- | -- | -- | -- | -- | -- | -- | -- |

| Hersteller | Handesbezeichnung | Typ (Ausf.) | ABE / EG - BE | Baujahr | CS1 | CS2a | CS2b | CS3 | CS4 | CS5 | CS6 | CS7 | CS8 | CS9 | CS10 | CS13 | CS14 | CS15 | CS17 |
|------------|-----------------------|-------------|---------------|---------|-----|------|------|-----|-----|-----|-----|-----|-----|-----|------|------|------|------|------|
| YAMAHA | XV 750 Virago | 4PW | G848 | | -- | x | x | -- | -- | -- | -- | -- | -- | -- | -- | -- | -- | -- | -- |
| YAMAHA | XV 750 Virago | 4FY | G058 | | -- | x | x | -- | -- | -- | -- | -- | -- | -- | -- | -- | -- | -- | -- |
| YAMAHA | XVS 1100 Dr. st. Cl. | VP05 | e1*00072* | | -- | -- | x | -- | -- | -- | -- | -- | -- | -- | -- | -- | -- | -- | -- |
| YAMAHA | XVS 1100 Drag star | VP05 | K331 | | -- | x | x | -- | -- | -- | -- | -- | -- | -- | -- | -- | -- | -- | -- |
| YAMAHA | XVS 1100 Drag star | VP05 | e1*00072* | | -- | x | x | -- | -- | -- | -- | -- | -- | -- | -- | -- | -- | -- | -- |
| YAMAHA | XVS 1100 Drag star | VP16 | e13*0059* | | -- | x(1) | x | -- | -- | -- | -- | -- | -- | -- | -- | -- | -- | -- | -- |
| YAMAHA | XVS 125 Drag Star | VE 01 | e13*0022* | | -- | x | x | -- | -- | -- | -- | -- | -- | -- | -- | -- | -- | -- | -- |
| YAMAHA | XVS 1300 A | 4YP | H585 | | -- | -- | x | -- | -- | -- | -- | -- | -- | -- | -- | -- | -- | -- | -- |
| YAMAHA | XVS 250 Drag star | VG 03 | e13*0035* | | -- | x | x | -- | -- | -- | -- | -- | -- | -- | -- | -- | -- | -- | -- |
| YAMAHA | XVS 650 A Dr. st. Cl. | 4VR | H634 | | -- | x(1) | -- | -- | -- | -- | -- | -- | -- | -- | -- | -- | -- | -- | -- |
| YAMAHA | XVS 650 Drag star | 4XR | H635 | | -- | x | x | -- | -- | -- | -- | -- | -- | -- | -- | -- | -- | -- | -- |
| YAMAHA | XVS 650 Drag star | VM02 | H943 | | -- | x | x | -- | -- | -- | -- | -- | -- | -- | -- | -- | -- | -- | -- |
| YAMAHA | XVS 650 Drag star | VM03 | e1*00094* | | -- | x | x | -- | -- | -- | -- | -- | -- | -- | -- | -- | -- | -- | -- |
| YAMAHA | XVS 950 A | VN02 | e13*0302* | | -- | -- | x | -- | -- | -- | -- | -- | -- | -- | -- | -- | -- | -- | -- |
| YAMAHA | YBR 125 | RE03 | e13*0032* | 2005- | x | x | x | x | x | x | x | x | x | x | x | x | x | x | x |
| YAMAHA | YBR 125 | RE04 | e13*0055* | 2006- | x | -- | x | x | x | x | x | x | x | x | x | x | x | x | x |
| YAMAHA | YBR 125 | RE05 | e13*0164* | 2007- | x | -- | x | x | x | x | x | x | x | x | x | x | x | x | x |
| YAMAHA | YBR 125 Custom | RE10 | e13*0374* | 2009- | x | -- | -- | x | x | x | -- | -- | -- | x | -- | x | x | x | x |

Allgemeine Hinweise:

CS 2a : Diese Scheiben werden unten an der Gabel und oben am Lenker befestigt.

CS 2b : Diese Scheiben werden nur oben am Lenker befestigt.

Die übrigen Ausführungen werden seitlich am Hauptscheinwerfer befestigt

Anmerkungen in Klammern:

- (1) Für diese Fahrzeuge existiert ein besonderer Montagesatz mit größerem Schellendurchmesser
- (2) Der Montagesatz für diese Fahrzeuge ist geeignet für Lenkerdurchmesser 1"
- (3) Die Scheibe ist mit einem Ausschnitt links versehen
- (4) Für diese Scheibe gibt es einen besonderen Halter
- (5) Eine vorhandene Abdeckung über der Lampe ist vorher zu entfernen (ab Mod. 2005)

Anmerkung zu der Spalte "ABE / EG-BE"

(VO) bedeutet: Diese Fahrzeuge wurden nach der neuen Rechtsverordnung VO (EU), Nr: 168/2013, Anh. VIII geprüft, alle anderen

Fahrzeuge haben entweder eine nationale Genehmigung "ABE" nach §20 StVZO oder eine europäische gemäß 92/61/EWG bzw. 2002/24/EG.

| Hersteller | Handesbezeichnung | Typ (Ausf.) | ABE / EG | Baujahr | CS16 | CS18 | CS19 | CS20 | |
|-------------------|-----------------------|-------------------|----------------|-----------|-------|------|------|------|-----|
| APRILIA (Piaggio) | Classic 125 | MF | H655 | 1997- | --- | x | x | x | |
| APRILIA (Piaggio) | Tuono 125 | KC | e11*00231* | 2017- | --- | x | x | x | |
| APRILIA (Piaggio) | SL 750 Shiver | RA | e11*0619* | 2008- | 4674 | x | x | x | |
| APRILIA (Piaggio) | | | | 2008- | 3767 | x | x | x | |
| APRILIA (Piaggio) | Shiver 900 | YB | e11*00272 (VO) | 2017- | 4674 | x | x | x | |
| APRILIA (Piaggio) | | | | 2017- | 3767 | x | x | x | |
| APRILIA (Piaggio) | | KH | e11*00271 (VO) | 2017- | 4674 | x | x | x | |
| APRILIA (Piaggio) | | | | 2017- | 3767 | x | x | x | |
| APRILIA (Piaggio) | | KH1 | e1*00117 (VO) | 2019- | 4674 | x | x | x | |
| APRILIA (Piaggio) | | | | 2019- | 3767 | x | x | x | |
| APRILIA (Piaggio) | | YB1 | e1*00119 (VO) | 2019- | 4674 | x | x | x | |
| APRILIA (Piaggio) | | | | 2019- | 3767 | x | x | x | |
| APRILIA (Piaggio) | | Mana 850 | RC | e11*0663* | 2008- | 4953 | x | x | x |
| APRILIA (Piaggio) | | SMV 750 Dorsoduro | SM | e11*0669* | 2009- | 4947 | --- | --- | --- |
| APRILIA (Piaggio) | SMV 900 Dorsoduro | YA | e11*00270 (VO) | 2017- | 4947 | --- | --- | --- | |
| APRILIA (Piaggio) | | KB | e11*00269 (VO) | 2017- | 4947 | --- | --- | --- | |
| APRILIA (Piaggio) | SMV 1200 Dorsoduro | TV | e11*1052* | 2011- | 4947 | --- | --- | --- | |
| | | | | | | | | | |
| BENELLI | 502C | P36 | e13*00536 (VO) | 2019 | 3690 | x | x | x | |
| BENELLI | 125 N | U30 | e13*00279 (VO) | 2018- | --- | x | x | x | |
| BENELLI | 251 | N22 | e13*00051 (VO) | 2016- | --- | x | x | x | |
| BENELLI | 302 | P10 | e13*00012 (VO) | 2016- | --- | x | x | x | |
| BENELLI | 752 S | P29 | e13*00533 (VO) | 2019- | 20505 | x | x | x | |
| BENELLI | Leoncino 250 | N29 | e13*00535 (VO) | 2019- | --- | x | x | x | |
| BENELLI | Leoncino 500 | P18 | e13*00220 (VO) | 2016- | 9747 | x | x | x | |
| BENELLI | Leoncino Trail | P18 | e13*00220 (VO) | 2017- | 9747 | --- | --- | --- | |
| | | | | | | | | | |
| BMW | R45, R65 | BMW 248 | A682/ 0-1 | 1978- | --- | x | x | x | |
| BMW | R65, R75/5, R80, R100 | BMW 247 | A339/ 0-3 | 1977- | --- | x | x | x | |
| BMW | R65, R80 | BMW 247E | B791/ 0-2 | 1980- | --- | x | x | x | |
| BMW | G310 R | 5R31 | e1*00017 (VO) | 2016- | 8920 | x | x | x | |
| BMW | G310 R | MG31 | e1*00216 (VO) | 2021- | 8920 | x | x | x | |
| BMW | F 800 GS Adventure | E8GS | e1*0352* | 2013- | 7307 | --- | --- | --- | |
| BMW | | 4G80 | e1*00019 (VO) | 2016- | 7307 | --- | --- | --- | |
| BMW | | | e1*00021 (VO) | 2016- | 7307 | --- | --- | --- | |
| BMW | | 4G80r | e1*00020 (VO) | 2016- | 7307 | --- | --- | --- | |
| BMW | | | e1*00022 (VO) | 2016- | 7307 | --- | --- | --- | |

| Hersteller | Handesbezeichnung | Typ (Ausf.) | ABE / EG | Baujahr | CS16 | CS18 | CS19 | CS20 | | |
|------------|-------------------------|-------------|---------------|---------------|---------------|-------|------|------|---|---|
| BMW | F 800 R | E8ST | e1*0283* | 2009- | 5051 | x | x | x | | |
| BMW | | | | 2015- | 7650 | x | x | x | | |
| BMW | | | | 2015- | 8187 | x | x | x | | |
| BMW | | 4R80 | e1*00029 (VO) | e1*00029 (VO) | 2017- | 7650 | x | x | x | |
| BMW | | | | | 2017- | 8187 | x | x | x | |
| BMW | | | 4R80 | e1*00030 (VO) | e1*00030 (VO) | 2017- | 7650 | x | x | x |
| BMW | | | | | | 2017- | 8187 | x | x | x |
| BMW | | R80 Classic | BMW 247E | B791/ 0-2 | 1980- | --- | x | x | x | |
| BMW | R100 R Classic / Mystic | | | 1980- | --- | x | x | x | | |
| BMW | R Nine T | R1ST | e1*0230* | 2016- | --- | x | x | x | | |
| BMW | R NINE T Pure | 1N12 | e1*00009 (VO) | 2017- | --- | x | x | x | | |
| BMW | | RN12 | e1*00225 (VO) | 2020- | --- | x | x | x | | |
| BMW | | RN12r | e1*00224 (VO) | 2020- | --- | x | x | x | | |
| BMW | R 850 C | BMW 259C | H733 | 1997- | --- | x | x | x | | |
| BMW | R 850 R | R21 | e1*00041* | 1999- | --- | x | x | x | | |
| BMW | | BMW 259 | G239 | 1992- | --- | x | x | x | | |
| BMW | F 900 R | 4R90 | e1*00167 (VO) | 2020- | 20359 | --- | --- | --- | | |
| BMW | | 4R90r | e1*00168 (VO) | 2020- | 20359 | --- | --- | --- | | |
| BMW | | 4R90 | e1*00167 (VO) | 2020- | 20360 | --- | --- | --- | | |
| BMW | | 4R90r | e1*00168 (VO) | 2020- | 20360 | --- | --- | --- | | |
| BMW | | 4R90 | e1*00167 (VO) | 2020- | 20361 | --- | --- | --- | | |
| BMW | | 4R90r | e1*00168 (VO) | 2020- | 20361 | --- | --- | --- | | |
| BMW | | 4R90 | e1*00167 (VO) | 2020- | 20362 | --- | --- | --- | | |
| BMW | | 4R90r | e1*00168 (VO) | 2020- | 20362 | --- | --- | --- | | |
| BMW | | S 1000 R | K10 | e1*0421* | 2014- | --- | x | x | x | |
| BMW | | | 2R10 | e1*00012 (VO) | 2017- | --- | x | x | x | |
| BMW | 2R10r | | e1*00013 (VO) | 2017- | --- | x | x | x | | |
| BMW | S 1000 R | 2R99 | e1*00091 (VO) | 2021- | 20886 | --- | --- | --- | | |
| BMW | | | e1*00092 (VO) | 2021- | 20886 | --- | --- | --- | | |
| BMW | | | e1*00091 (VO) | 2021- | 20887 | --- | --- | --- | | |
| BMW | | | e1*00092 (VO) | 2021- | 20887 | --- | --- | --- | | |
| BMW | | | e1*00091 (VO) | 2021- | 20888 | --- | --- | --- | | |
| BMW | | | e1*00092 (VO) | 2021- | 20888 | --- | --- | --- | | |
| BMW | | | e1*00091 (VO) | 2021- | 20889 | --- | --- | --- | | |
| BMW | | | e1*00092 (VO) | 2021- | 20889 | --- | --- | --- | | |
| BMW | | | R 1100 R | BMW 259 | G239 | 1992- | --- | x | x | x |
| BMW | | | R 1150 R | R21 | e1*00041* | 1999- | --- | x | x | x |
| BMW | R 1200 R | R1ST | e1*0230* | 2005- | 6488 | --- | --- | --- | | |

| Hersteller | Handesbezeichnung | Typ (Ausf.) | ABE / EG | Baujahr | CS16 | CS18 | CS19 | CS20 |
|--------------|-------------------------|-------------|----------------|---------|-------|------|------|------|
| BMW | | R12WR | e1*0650* | 2015- | 7651 | --- | --- | --- |
| BMW | | | | 2015- | 8110 | --- | --- | --- |
| BMW | | | | 2015- | 8165 | --- | --- | --- |
| BMW | | | | 2015- | 8168 | --- | --- | --- |
| BMW | | 1R12 | e1*00008 (VO) | 2016- | 7651 | --- | --- | --- |
| BMW | | | | | 8110 | --- | --- | --- |
| BMW | | | | 2016- | 8165 | --- | --- | --- |
| BMW | | | | | 8168 | --- | --- | --- |
| BMW | R 1200 C | BMW 259C | H733 | 1997- | --- | x | x | x |
| BMW | | R2C | e1*00093* | 2000- | --- | x | x | x |
| BMW | R 1250 R | 1R13 | e1*00094 (VO) | 2018- | 3623 | --- | --- | --- |
| BMW | | | | 2018- | 3624 | --- | --- | --- |
| BMW | | | | 2018- | 3625 | --- | --- | --- |
| BMW | | | | 2018- | 3626 | --- | --- | --- |
| BMW | | 1R13ind | e1*00171 (VO) | 2019- | 3623 | --- | --- | --- |
| BMW | | | | 2019- | 3624 | --- | --- | --- |
| BMW | | | | 2019- | 3625 | --- | --- | --- |
| BMW | | | | 2019- | 3626 | --- | --- | --- |
| BMW | R 18 | RH18 | e1*00213 (VO) | 2020- | 20527 | --- | --- | --- |
| KSR Solution | Brixton Crossfire 500 | BX500 | e13*00790 (VO) | 2020- | --- | x | x | x |
| KSR Solution | Brixton Crossfire 500 X | BX500-A | e13*00908 (VO) | 2020- | --- | x | x | x |
| Bombardier | Can Am Ryker | 2 | e13*00524 (VO) | 2019 | --- | x | x | x |
| CAGIVA | Planet 125 | N1 | EBE | | --- | x | x | x |
| CAGIVA | Roadster 125 | 1A | EBE | | --- | x | x | x |
| DUCATI | Monster 400 | M3 | e1*00025* | 1999- | --- | x | x | x |
| DUCATI | Monster 600 | M | G802 | 1994- | --- | x | x | x |
| DUCATI | | M3 | e1*00025* | 1999- | --- | x | x | x |
| DUCATI | Monster 620 i.e. | M4 | e3*0030* | 2000- | --- | x | x | x |
| DUCATI | Monster 695 | M4 | e3*0281* | 2004- | --- | x | x | x |
| DUCATI | Monster 696 | M5 | e3*0497* | 2008- | 4672 | x | x | x |
| DUCATI | Monster 750 | M | G802 | 1994- | --- | x | x | x |
| DUCATI | | M1 | e1*00052* | 1999- | --- | x | x | x |
| DUCATI | Monster 796 | M5 | e3*0497* | 2010- | 4672 | --- | --- | --- |
| DUCATI | Monster 797 | MD | e49*00021 (VO) | 2017- | 9685 | x | x | x |

| Hersteller | Handesbezeichnung | Typ (Ausf.) | ABE / EG | Baujahr | CS16 | CS18 | CS19 | CS20 |
|------------|--------------------------|-------------|----------------|---------|-------|------|------|------|
| DUCATI | Hypermotard 796 | B1 | e3*0458* | 2007- | 5196 | --- | --- | --- |
| DUCATI | Hypermotard / SP 821 | B3 | e9*0600* | 2013- | 6489 | --- | --- | --- |
| DUCATI | Hypermotard 821 | B1 | e9*6016* | 2013- | 6489 | --- | --- | --- |
| DUCATI | Hypermotard /-strada 939 | BA | e49*00008 (VO) | 2016- | 6489 | --- | --- | --- |
| DUCATI | | | e49*00012 (VO) | 2016- | 6489 | --- | --- | --- |
| DUCATI | Hypermotard 950, SP | BB | e9*11287 (VO) | 2018- | 6489 | x | x | x |
| DUCATI | | BC | e9*11288 (VO) | 2019- | 3634 | x | x | x |
| DUCATI | | BD | e9*11289 (VO) | 2019- | 3634 | x | x | x |
| DUCATI | Monster 800 | M4 | e3*0030* | 2000- | --- | x | x | x |
| DUCATI | Monster S2R 800 | M4 | e3*0281* | 2004- | --- | x | x | x |
| DUCATI | Monster 821 | M2 | e9*6044* | 2014- | 7013 | --- | --- | --- |
| DUCATI | | M6 | e9*6025* | 2014- | 7013 | --- | --- | --- |
| DUCATI | | M7 | e9*6025* | 2014- | 7013 | --- | --- | --- |
| DUCATI | | | e9*6038* | 2014- | 7013 | --- | --- | --- |
| DUCATI | | MC | e9*11002 (VO) | 2016- | 7013 | --- | --- | --- |
| DUCATI | | | e9*11003 (VO) | 2016- | 7013 | --- | --- | --- |
| DUCATI | | MF | e49*00027 (VO) | 2019- | 7013 | --- | --- | --- |
| DUCATI | | MG | e49*00028 (VO) | 2019- | 7013 | --- | --- | --- |
| DUCATI | Monster 821 | MH | e49*00034 (VO) | 2019- | 7013 | --- | --- | --- |
| DUCATI | | MJ | e49*00035 (VO) | 2019- | 7013 | --- | --- | --- |
| DUCATI | | MK | e49*00036 (VO) | 2019- | 7013 | --- | --- | --- |
| DUCATI | Monster 900 | M | G802 | 1994- | --- | x | x | x |
| DUCATI | | M2 | e1*00051* | 1999- | --- | x | x | x |
| DUCATI | Monster (937) | 1M | e3*00049 (VO) | 2021- | 20712 | --- | --- | --- |
| DUCATI | | 2M | e3*00050 (VO) | 2021- | 20712 | --- | --- | --- |
| DUCATI | | 3M | e3*00051 (VO) | 2021- | 20712 | --- | --- | --- |
| DUCATI | | 4M | e3*00090 (VO) | 2021- | 20712 | --- | --- | --- |
| DUCATI | | 5M | e3*00086 (VO) | 2021- | 20712 | --- | --- | --- |
| DUCATI | | 6M | e3*00087 (VO) | 2021- | 20712 | --- | --- | --- |
| DUCATI | Monster S2R 1000 | M4 | e3*0281* | 2004- | --- | x | x | x |
| DUCATI | Monster S4R 1000 | | e3*0281* | 2004- | --- | x | x | x |
| DUCATI | Monster 1000 i.e. | | e3*0030* | 2000- | --- | x | x | x |
| DUCATI | GT 1000 | C1 | e3*0343* | 2005- | --- | x | x | x |
| DUCATI | Monster 1100 | M5 | e3*0497* | 2009- | 4672 | x | x | x |
| DUCATI | Monster 1200 | M6 | e9*6025* | 2014- | 7013 | x | x | x |
| DUCATI | Monster 1200 R | MB | e49*00007 (VO) | 2016- | 7013 | x | x | x |
| DUCATI | | MA | e49*00006 (VO) | 2016- | 7013 | x | x | x |
| DUCATI | | | e49*00013 (VO) | 2016- | 7013 | x | x | x |

| Hersteller | Handesbezeichnung | Typ (Ausf.) | ABE / EG | Baujahr | CS16 | CS18 | CS19 | CS20 | | |
|--------------|--------------------------------|-------------|----------------|---------|----------|-------|------|------|---|---|
| DUCATI | Streetfighter 796 | F1 | e3*0539* | 2009- | 5054 | x | x | x | | |
| DUCATI | Hypermotard 1100S | B1 | e3*0458* | 2007- | 5196 | x | x | x | | |
| DUCATI | Monster 1100 | M5 | e3*0497* | 2008- | 4672 | x | x | x | | |
| DUCATI | Streetfighter 1100 | F1 | e3*0539* | 2009- | 5054 | x | x | x | | |
| DUCATI | Streetfighter 848 | F2 | e3*0539* | 2012- | 5054 | x | x | x | | |
| DUCATI | Streetfighter V2 | 3F | e49*00088 (VO) | 2022- | 20467 | --- | --- | --- | | |
| DUCATI | Streetfighter V4, V4S | FA | e9 *11506 (VO) | 2020- | 20467 | --- | --- | --- | | |
| DUCATI | | | e9 *11552 (VO) | 2020- | 20467 | --- | --- | --- | | |
| DUCATI-Motor | Diavel 1200 | G1 | e3*0575* | 2011- | 5655 | x | x | x | | |
| DUCATI-Motor | | | | G2 | e9*0528* | 2011- | 6788 | x | x | x |
| DUCATI-Motor | | | | | | 2014- | 7592 | x | x | x |
| DUCATI-Motor | | | | | | 2014- | 7570 | x | x | x |
| DUCATI-Motor | Diavel 1200, Carbon, Diesel | GC | e49*00014 (VO) | 2016- | 7592 | x | x | x | | |
| DUCATI-Motor | | | | 2016- | 7570 | x | x | x | | |
| DUCATI-Motor | | GD | e49*00016 (VO) | 2016- | 7592 | x | x | x | | |
| DUCATI-Motor | | | | 2016- | 7570 | x | x | x | | |
| DUCATI-Motor | Diavel 1260, S | GE | e49*00044 (VO) | 2019- | 3773 | x | x | x | | |
| DUCATI-Motor | | | | 2019- | 3775 | x | x | x | | |
| DUCATI-Motor | Diavel 1260, S | 2G | e3*00032 (VO) | 2021- | 3773 | --- | --- | --- | | |
| DUCATI-Motor | | | | 2021- | 3775 | --- | --- | --- | | |
| DUCATI-Motor | X Diavel 1260 | GA | e49*00009 (VO) | 2016- | 8921 | x | x | x | | |
| DUCATI-Motor | | | | 2016- | 8922 | x | x | x | | |
| DUCATI-Motor | X Diavel 1260 | GB | e49*00010 (VO) | 2016- | 8921 | x | x | x | | |
| DUCATI-Motor | | | | 2016- | 8922 | x | x | x | | |
| DUCATI-Motor | Scrambler 800 | K1 | e9*6053* | 2015- | --- | x | x | x | | |
| DUCATI-Motor | | | e9*6054* | 2015- | --- | x | x | x | | |
| DUCATI-Motor | Scrambler 400 | KA | e49*00001 (VO) | 2016- | --- | x | x | x | | |
| DUCATI-Motor | | | e49*00002 (VO) | 2016- | --- | x | x | x | | |
| DUCATI-Motor | Scrambler 800, DS | KC | e49*00017 (VO) | 2017- | --- | x | x | x | | |
| DUCATI-Motor | | | e49*00018 (VO) | 2017- | --- | x | x | x | | |
| DUCATI-Motor | Scrambler 800 , DS | KD | e49*00018 (VO) | 2017- | --- | x | x | x | | |
| DUCATI-Motor | | | e49*00018 (VO) | 2017- | --- | x | x | x | | |
| DUCATI-Motor | Scrambler 800 DS | 6K | e3*00037 (VO) | 2020- | --- | x | x | x | | |
| DUCATI-Motor | Scrambler 800 Nightshift, Icon | 4K | e3*00035 (VO) | 2020- | --- | x | x | x | | |
| DUCATI-Motor | Scrambler 1100, Sport, Special | KG | e49*00029 (VO) | 2018- | --- | x | x | x | | |
| DUCATI-Motor | Scrambler 1100 | KF | e49*00029 (VO) | 2018- | --- | x | x | x | | |
| DUCATI-Motor | | | e49*00041 (VO) | 2018- | --- | x | x | x | | |
| DUCATI-Motor | Scrambler 1100 Pro, Sport Pro | 1K | e3*00023 (VO) | 2020- | --- | x | x | x | | |

| Hersteller | Handesbezeichnung | Typ (Ausf.) | ABE / EG | Baujahr | CS16 | CS18 | CS19 | CS20 |
|--------------|-----------------------|-------------|----------------|---------|-------|------|------|------|
| DUCATI-Motor | | | e3*00026 (VO) | 2020- | --- | x | x | x |
| DUCATI-Motor | | 2K | e3*00024 (VO) | 2020- | --- | x | x | x |
| | | | | | | | | |
| GAS GAS | SM700 | GG LC4 | e1*00298 (VO) | 2022- | 21474 | --- | --- | --- |
| GAS GAS | SM700 | GG LC4 | e1*00307 (VO) | 2022- | 21474 | --- | --- | --- |
| | | | | | | | | |
| HARLEY | Sportster XL883L | XL2 | e4*0208* | 2011- | 9283 | --- | --- | --- |
| HARLEY | | | e4*00021 (VO) | 2017- | 9283 | --- | --- | --- |
| HARLEY | Sportster XL883N Iron | | e4*0208* | 2009- | 9283 | --- | --- | --- |
| HARLEY | | | e4*00021 (VO) | 2017- | 9283 | --- | --- | --- |
| HARLEY | Sportster XL883R | | e4*0208* | 2003- | 9283 | --- | --- | --- |
| HARLEY | Sportster XL1200N | | e4*0208* | 2008- | 9283 | --- | --- | --- |
| HARLEY | Sportster XL1200C | | e4*0208* | 2014- | 9283 | --- | --- | --- |
| HARLEY | | | e4*00021 (VO) | 2017- | 9283 | --- | --- | --- |
| HARLEY | Sportster S | RA1 | e4*00131 (VO) | 2021- | 21321 | --- | --- | --- |
| HARLEY | | | e4*00132 (VO) | 2021- | 21322 | --- | --- | --- |
| HARLEY | Street 750 | XG1 | e11*00216 (VO) | 2019- | --- | --- | x(1) | x(1) |
| | | | | | | | | |
| HONDA | GLR 125 1WH (CB 125F) | JC 64 | e4*3130* | 2015- | 7726 | x | x | x |
| HONDA | GLR 125 1WH (CB 125F) | JC74 | e4*00047 (VO) | 2017- | 7726 | --- | x | x |
| HONDA | CBF 125 M (CB 125F) | JC84 | e4*00136 (VO) | 2021- | 7726 | --- | x | x |
| HONDA | CBF 125 NA (CB 125 R) | JC 79 | e13*00315 (VO) | 2018- | 9734 | --- | x | x |
| HONDA | | JC 91 | e13*00929 (VO) | 2021- | 9734 | --- | x | x |
| HONDA | Z 125 MA (MONKEY) | JB 02 | e13*00410 (VO) | 2019- | --- | x | x | x |
| HONDA | CB 250 TwoFifty | MC26 | H226 | 1995- | --- | x | x | x |
| HONDA | CB 300 F | NC 51 | e13*0673* | 2015- | 7655 | x | x | x |
| HONDA | CBF 300 NA (CB 300 R) | NC 55 | e13*00368 (VO) | 2018- | 9734 | --- | x | x |
| HONDA | CB 1000 RA | SC 80 | e4*00080 (VO) | 2018- | 9748 | x | x | x |
| HONDA | CB 1000 RA | SC 80 | e4*00080 (VO) | 2021- | 20862 | x | x | x |
| HONDA | MSX 125 | JC 61 | e13*0628* | 2013- | --- | x | x | x |
| HONDA | MSX 125 A | JC 92 | e13*00978 (VO) | 2022- | --- | x | x | x |
| HONDA | CA 125 Rebel | JC 24 | H058 | 1995- | --- | x | x | x |
| HONDA | | JC 26 | EBE | | --- | x | x | x |
| HONDA | VT 125 | JC 29 | K406 | 1999- | --- | x | x | x |
| HONDA | VT 125 C | JC 31 | e9*0043* | 2000- | --- | x | x | x |
| HONDA | CMX 250 Rebel | MC13 | H210 | 1996- | --- | x | x | x |
| HONDA | | MC32 | H713 | 1997- | --- | x | x | x |
| HONDA | CM 400 T | NC 01 | B645 | 1980- | --- | x | x | x |

| Hersteller | Handesbezeichnung | Typ (Ausf.) | ABE / EG | Baujahr | CS16 | CS18 | CS19 | CS20 |
|--------------|-------------------|-------------|----------------|----------|-------|------|------|------|
| HONDA | CB 1 | NC 27 | EBE | | --- | X | X | X |
| HONDA | CB 400 S | PC 17 | E139 | 1986- | --- | X | X | X |
| HONDA | CB 500 | PC 26 | G555 | 1994- | --- | X | X | X |
| HONDA | | PC 32 | H418 | 1996- | --- | X | X | X |
| HONDA | CB 500 F, FA | PC 45 | e13*0601* | 2013- | 6437 | X | X | X |
| HONDA | | | | 2016- | 3657 | X | X | X |
| HONDA | | PC 58 | e13*00056 (VO) | 2017- | 3657 | X | X | X |
| HONDA | | PC 63 | e13*00508 (VO) | 2019- | 3657 | X | X | X |
| HONDA | | PC 63 | e13*00508 (VO) | 2022- | 21412 | X | X | X |
| HONDA | CMX 500 Rebel | PC 56 | e13*00086 (VO) | 2017- | 9462 | --- | X | X |
| HONDA | | | | 2017- | 3829 | --- | X | X |
| HONDA | CMX 300 Rebel | NC 53 | EBE | 2017- | 9462 | --- | X | X |
| HONDA | | | | 2017- | 3829 | --- | X | X |
| HONDA | CBF 500 | PC 39 | e3*0244* | 2004- | --- | X | X | X |
| HONDA | CBF 600 | PC 38 | e3*0231* | 2004- | --- | X | X | X |
| HONDA | VT 600 C | PC 21 | E839 | 1988- | --- | X | X | X |
| HONDA | CB 600F Hornet | PC 34 | K016 | 1998- | --- | X | X | X |
| HONDA | | | e13*0026* | 2000- | --- | X | X | X |
| HONDA | | PC 36 | e3*0101* | 2005- | 4011 | X | X | X |
| HONDA | | PC 41 | e3*0454* | 2007- | 4357 | X | X | X |
| HONDA | | | | 2011- | 5644 | X | X | X |
| HONDA | CB 650 F | RC 75 | e13*0678* | 2014- | 7010 | X | X | X |
| HONDA (Thai) | | RC 97 | e13*00098 (VO) | 2017 | 9687 | X | X | X |
| HONDA | CB 650 RA | RH 02 | e13*00501 (VO) | 2019- | 9748 | --- | X | X |
| HONDA | | | e13*00502 (VO) | 2019- | 9748 | --- | X | X |
| HONDA | | RH 08 | e4*00124 (VO) | 2020- | 9748 | --- | --- | --- |
| HONDA | | | e4*00125 (VO) | 2020- | 9748 | --- | --- | --- |
| HONDA | NTV 650 | RC 33 | E888 / 0-1 | 1993- | --- | X | X | X |
| HONDA | SLR 650 | RD 09 | H569 | 1997- | --- | X | X | X |
| HONDA | CTX 700N | RC 68 | e9*2994* | 2014- | 7009 | X | X | X |
| HONDA | CB 750 K | RC 01 | A968 | 1979- | --- | X | X | X |
| HONDA | CB 750 F, F2 | RC 04 | B770 | 1980- | --- | X | X | X |
| HONDA | CB 750 C | RC 06 | C122 | 1981- | --- | X | X | X |
| HONDA | | RC 09 | C667 | 1982- | --- | X | X | X |
| HONDA | | RC 29 | E514 | 1987- | --- | X | X | X |
| HONDA | | RC 44 | H714 | 1988- | --- | X | X | X |
| HONDA | | RC 50 | e4*0239* | 2004- | --- | X | X | X |
| HONDA | | VT 750 C2 | RC 44 | e4*0102* | 2000- | --- | X | X |

| Hersteller | Handesbezeichnung | Typ (Ausf.) | ABE / EG | Baujahr | CS16 | CS18 | CS19 | CS20 |
|------------|-------------------------|---------------|---------------|---------|-------|------|------|------|
| HONDA | | RC 53 | e4*1355* | 2007- | --- | x | x | x |
| HONDA | VT 750 Bl. widow | RC 48 | e4*0085* | 2002- | --- | x | x | x |
| HONDA | VT 750 S | RC 58 | e4*2422* | 2010- | --- | x | x | x |
| HONDA | CB Seven Fifty | RC 42 | G035 | 1992- | --- | x | x | x |
| HONDA | CB 750 Hornet | RH 12 | e6*00129 (VO) | 2023 | 21479 | x | x | x |
| HONDA | | | | 2023 | 21480 | x | x | x |
| HONDA | CB 900 F, F2 | SC 01 | B012 | 1979- | --- | x | x | x |
| HONDA | CB 900 Hornet | SC 48 | e13*0051* | 2002- | --- | x | x | x |
| HONDA | CBX 1000 (Z) | CB- 1 | A828 | 1978- | --- | x | x | x |
| HONDA | | CB- 1 | B649 | 1980- | --- | x | x | x |
| HONDA | CB 1000 F | SC 30 | G341 | 1993- | --- | x | x | x |
| HONDA | CB 1000 R | SC 60 | e4*1912* | 2008- | 4673 | x | x | x |
| HONDA | | | | 2011- | 5645 | x | x | x |
| HONDA | CB 1000 RA | SC 80 | e4*00080 (VO) | 2018- | 9748 | --- | x | x |
| HONDA | CB 1100 SF | SC 42 | e4*0026* | 1999- | --- | x | x | x |
| HONDA | CB 1100 A | SC 65 | e4*2859* | 2014- | --- | --- | x | x |
| HONDA | CB1100 CA (EX), NA (RS) | SC 78 | e4*00048 (VO) | 2017- | --- | --- | x | x |
| HONDA | CMX 1100 A / D (REBEL) | SC 83 | e6*00063 (VO) | 2021- | 20819 | x | x | x |
| HONDA | | | | 20820 | x | x | x | |
| HONDA | GL 1100 A,B,C | SC 02 | B648 | 1980- | --- | x | x | x |
| HONDA | | | B923 | 1981- | --- | x | x | x |
| HONDA | VT 1100 C | SC 23 | E778 | 1988- | --- | x | x | x |
| HONDA | | | G600 | 1994- | --- | x | x | x |
| HONDA | VT 1100 C2 | SC 32 | H027 | 1995- | --- | x | x | x |
| HONDA | VT 1100 C3 | SC 39 | K012 | 1998- | --- | x | x | x |
| HONDA | X-11 | SC 42 | e4*0026* | 1999- | --- | x | x | x |
| HONDA | CB 1300 | SC 54 | e4*0187* | 2003- | --- | x | x | x |
| HONDA | VTX 1300 S | SC 52 | e4*0152* | 2002- | --- | x | x | x |
| HONDA | VTX 1800 | SC 46 | e4*0113* | 2001- | --- | x | x | x |
| HONDA | F6C | SC 34 | H582 | 1997- | --- | x | x | x |
| | | | | | | | | |
| HUSQVARNA | Svartpilen 125 | HQV 125 | e1*00271 (VO) | 2021- | 9702 | x | x | x |
| HUSQVARNA | Nude 900 | A7 | e3*0585* | 2012- | 6008 | x | x | x |
| HUSQVARNA | Enduro 701 | Husqvarna 701 | e1*00032 (VO) | 2016- | 9867 | --- | --- | --- |
| HUSQVARNA | Svartpilen 401 | HQV 401 | e1*00064 (VO) | 2017- | 9702 | --- | --- | --- |
| HUSQVARNA | Svartpilen 701 | HQV 701 | e1*00065 (VO) | 2019- | 3858 | --- | --- | --- |
| HUSQVARNA | | HQV 702 | e1*00066 (VO) | 2019- | 3858 | --- | --- | --- |
| HUSQVARNA | Vitpilen 401 | HQV 401 | e1*00064 (VO) | 2018- | 9702 | --- | --- | --- |

| Hersteller | Handesbezeichnung | Typ (Ausf.) | ABE / EG | Baujahr | CS16 | CS18 | CS19 | CS20 |
|------------|--------------------|-------------|----------------|---------|------|------|------|------|
| HUSQVARNA | Vitpilen 701 | HQV 701 | e1*00065 (VO) | 2018- | 9750 | --- | --- | --- |
| HUSQVARNA | | HQV 702 | e1*00066 (VO) | 2018- | 9750 | --- | --- | --- |
| | | | | | | | | |
| HYOSUNG | GA 125 | GA 125 | EBE | | --- | X | X | X |
| HYOSUNG | GF 125 | GF 125 | K221 | 1999- | --- | X | X | X |
| HYOSUNG | GT 125 naked | GT | e9*0114* | 2003- | --- | X | X | X |
| HYOSUNG | GV 125 Aquila | GV 125 | e4*0079* | 2000- | --- | X | X | X |
| HYOSUNG | GV 125 (S E5) | GV125S | e13*00970 (VO) | 2021- | --- | --- | X | X |
| KR Motors | Aquila, Mirage 125 | GV 125 S | e9*11229 (VO) | 2018- | --- | --- | X | X |
| HYOSUNG | GV 250 Aquila | GV 250 | e9*0097* | 2001- | --- | X | X | X |
| HYOSUNG | GT 250 naked | GT | e9*0114* | 2003- | --- | X | X | X |
| HYOSUNG | GV 300S | GV300S | e13*00807 (VO) | 2020- | --- | --- | X | X |
| HYOSUNG | GT 650 naked | GT 650 | e9*0002* | 2004- | --- | X | X | X |
| HYOSUNG | GV 650 Aquila | GV 650 | e9*0050* | 2005- | 4318 | X | X | X |
| HYOSUNG | ST700 i | GVC | e9*0399* | 2012- | --- | X | X | X |
| HYOSUNG | GV 650 S Aquila | GV 650 | e9*11027 (VO) | 2017- | --- | --- | X | X |
| | | | | | | | | |
| INDIAN | Scout | M | e4*3116* | 2015- | 9386 | --- | X | X |
| INDIAN | Scout, Sixty | | e4*00030 (VO) | 2017- | 9386 | --- | X | X |
| INDIAN | Scout Bobber | | | 2018- | --- | --- | X | X |
| INDIAN | FTR 1200, S | R | e4*00095 (VO) | 2019- | 3834 | --- | --- | --- |
| INDIAN | FTR 1200 | 3 | e4*00096 (VO) | 2019- | 3834 | --- | --- | --- |
| | | | | | | | | |
| KAWASAKI | Eliminator 125 | BN125 A | H753 | 1997- | --- | X | X | X |
| KAWASAKI | | | e1*00056* | 2000- | --- | X | X | X |
| KAWASAKI | Estrella 250 (A,C) | BJ 250 A | G696 | 1994- | --- | X | X | X |
| KAWASAKI | Eliminator 250 | VN 250 A | e4*0043* | 2000- | --- | X | X | X |
| KAWASAKI | EL 250 (B,D,E) | EL 250 B | E864 | 1988- | --- | X | X | X |
| KAWASAKI | EL 252 (F) | EL 250 B | E864 | 1988- | --- | X | X | X |
| KAWASAKI | | | e1*00075* | 2001 | --- | X | X | X |
| KAWASAKI | Z 125 | BR 125 K | e1*00107 (VO) | 2019- | 3494 | X | X | X |
| KAWASAKI | Z 250 (C,G,W) | KZ 250 C | B633 | 1980- | --- | X | X | X |
| KAWASAKI | Z 250 SL | BR250E | e1*0640* | 2015- | 7656 | X | X | X |
| KAWASAKI | Z 300 | ER300A | e1*0663* | 2015- | 7657 | X | X | X |
| KAWASAKI | Z 400 | K 4 | A014 | 1976- | --- | X | X | X |
| KAWASAKI | | ER 400 D | e1*00142 (VO) | 2019- | 3548 | X | X | X |
| KAWASAKI | Z 440 LTD | KZ 440 A | B 636 | 1980- | --- | X | X | X |
| KAWASAKI | ER- 5 | ER 500 A | H570 | 1996- | --- | X | X | X |

| Hersteller | Handesbezeichnung | Typ (Ausf.) | ABE / EG | Baujahr | CS16 | CS18 | CS19 | CS20 |
|------------|-------------------|-------------|---------------|----------|-------|------|------|------|
| KAWASAKI | | | e1*00039* | 2000- | --- | x | x | x |
| KAWASAKI | 450 LTD | EN 450 A | D690 | 1985- | --- | x | x | x |
| KAWASAKI | EN 500 (A,B) | EN 500 A | F380 | 1990- | --- | x | x | x |
| KAWASAKI | | | e1*00073* | 2000- | --- | x | x | x |
| KAWASAKI | | EN 500 C | H303 | 1996- | --- | x | x | x |
| KAWASAKI | Z 550 LTD | KZ 550 B | B634, B634/1 | 1980- | --- | x | x | x |
| KAWASAKI | Zephyr 550 | ZR 550 B | F540 | 1991- | --- | x | x | x |
| KAWASAKI | ER-6N | ER 650 A | e1*0260* | 2006- | 4116 | x | x | x |
| KAWASAKI | | ER 650 C | e1*0409* | 2009- | 4950 | x | x | x |
| KAWASAKI | | ER 650 E | e1*0533* | 2012- | 5997 | x | x | x |
| KAWASAKI | ZL 600 | ZL 600 A | D169 | 1983- | --- | x | x | x |
| KAWASAKI | ZL 600 Eliminator | ZL 600 B | G 987 | 1995- | --- | x | x | x |
| KAWASAKI | Vulcan S 650 | EN 650 A | e1*0662* | 2015- | 8164 | x | x | x |
| KAWASAKI | | | | 2015- | 3175 | x | x | x |
| KAWASAKI | | EN 650 D | e1*00024 (VO) | 2017- | 8164 | x | x | x |
| KAWASAKI | | | | 2017- | 3175 | x | x | x |
| KAWASAKI | Vulcan S 650 | EN650DA2 | e1*00028 (VO) | 2017- | 8164 | x | x | x |
| KAWASAKI | | | | 2017- | 3175 | x | x | x |
| KAWASAKI | Vulcan S (650) | EN650J | e1*00057 (VO) | 2021- | 8164 | x | x | x |
| KAWASAKI | | | | 2021- | 3175 | x | x | x |
| KAWASAKI | | | e1*00058 (VO) | 2021- | 8164 | x | x | x |
| KAWASAKI | | | | 2021- | 3175 | x | x | x |
| KAWASAKI | W 650 | EJ 650 A | e4*0010* | 1998- | --- | x | x | x |
| KAWASAKI | Z 650 | KZ 650 B | A206 | 1977- | --- | x | x | x |
| KAWASAKI | | ER650H | e1*00037 (VO) | 2017- | 9588 | x | x | x |
| KAWASAKI | | ER650HA2 | e1*00038 (VO) | 2017- | 9369 | x | x | x |
| KAWASAKI | | ER650K | e1*00180 (VO) | 2020 | 3864 | x | x | x |
| KAWASAKI | | | | 2020 | 3865 | x | x | x |
| KAWASAKI | | ER650KA2 | e1*00181 (VO) | 2020 | 3864 | x | x | x |
| KAWASAKI | | | | 2020 | 3865 | x | x | x |
| KAWASAKI | | Versys 650 | LE 650 C | e1*0462* | 2010- | 5255 | --- | --- |
| KAWASAKI | Z 750 | ZR 750 L | e1*0309* | 2007- | 4523 | x | x | x |
| KAWASAKI | Z 750 R | ZR 750 N | e1*0487* | 2011- | 4523 | --- | --- | --- |
| KAWASAKI | W 800 | EJ 800 A | e1*0497* | 2011- | --- | x | x | x |
| KAWASAKI | Z 800 | ZR 800 A | e4*2908* | 2013- | 6401 | x | x | x |
| KAWASAKI | | ZR 800 C | e4*2909* | 2013- | 6401 | x | x | x |
| KAWASAKI | | ZR 800 E | e4*3207* | 2016- | 6401 | x | x | x |
| KAWASAKI | | ZR 800 F | e4*3208* | 2016- | 6401 | x | x | x |

| Hersteller | Handesbezeichnung | Typ (Ausf.) | ABE / EG | Baujahr | CS16 | CS18 | CS19 | CS20 | | |
|------------|----------------------------|----------------|---------------|---------------|----------|-------|------|------|-----|---|
| KAWASAKI | Z 900 | ZR 900 B | e1*00043 (VO) | 2017- | 9689 | x | x | x | | |
| KAWASAKI | | | | 2017- | 9392 | x | x | x | | |
| KAWASAKI | | ZR 900 D | e1*00060 (VO) | 2018- | 9689 | --- | x | x | | |
| KAWASAKI | | | | 2018- | 9392 | --- | x | x | | |
| KAWASAKI | | ZR 900 DA2 | e1*00061 (VO) | 2018- | 9689 | --- | x | x | | |
| KAWASAKI | | | | 2018- | 9392 | --- | x | x | | |
| KAWASAKI | | ZR 900 F | e1*00176 (VO) | 2019- | 9689 | --- | x | x | | |
| KAWASAKI | | | | 2019- | 9392 | --- | x | x | | |
| KAWASAKI | | ZR 900 H | e1*00177 (VO) | 2020- | 3840 | --- | x | x | | |
| KAWASAKI | | | | 2020- | 3841 | --- | x | x | | |
| KAWASAKI | | ZR 900 HA2 | e1*00178 (VO) | 2020- | 3840 | --- | x | x | | |
| KAWASAKI | | | | 2020- | 3841 | --- | x | x | | |
| KAWASAKI | | ZR 900 P | e1*00311 (VO) | 2022- | 3840 | --- | x | x | | |
| KAWASAKI | | | | 2022- | 3841 | --- | x | x | | |
| KAWASAKI | | Z 900 RS | ZR 900 C | e1*00057 (VO) | 2018- | --- | --- | x | x | |
| KAWASAKI | | Z H2 | ZRT00K | e4*00117 (VO) | 2020- | 20506 | --- | --- | --- | |
| KAWASAKI | Z H2 | ZRT00P | e1*00162 (VO) | 2022 | 20506 | --- | --- | --- | | |
| KAWASAKI | Zephyr 750 | ZR 750 C (C,D) | F541 | 1991- | --- | x | x | x | | |
| KAWASAKI | ZR-7 | ZR 750 F | e1*00023* | 2000- | --- | x | x | x | | |
| KAWASAKI | VN 800 Classic | VN 800 A (B) | G986 | 1997- | --- | x | x | x | | |
| KAWASAKI | | | e4*0133* | 2002- | --- | x | x | x | | |
| KAWASAKI | VN 800 Drifter | VN 800 C (C,D) | e1*00008 | 1999- | --- | x | x | x | | |
| KAWASAKI | VN 900 Classic | VN 900 B | e4*0913* | 2006- | --- | x | x | x | | |
| KAWASAKI | VN 900, Vulcan 900 Classic | VN 900 B | e4*0913* | 2006- | --- | x | x | x | | |
| KAWASAKI | | VN 900 C | e1*0304* | 2006- | --- | x | x | x | | |
| KAWASAKI | Z 1 | Z 1 | 9165 | 1974- | --- | x | x | x | | |
| KAWASAKI | Z 1000 | KZT 00 A | B233 | 1979- | --- | x | x | x | | |
| KAWASAKI | Z 1000 ST | KZT 00 E | B232 | 1979- | --- | x | x | x | | |
| KAWASAKI | Z 1000 LTD | KZT 00 J (K) | C048 | 1981- | --- | x | x | x | | |
| KAWASAKI | Z 1000 | ZRT 00 D | e4*2374* | 2010- | 5254 | x | x | x | | |
| KAWASAKI | | | | ZRT 00 F | e4*3009* | 2014- | 7011 | x | x | x |
| KAWASAKI | | | | | | 2014- | 7545 | x | x | x |
| KAWASAKI | ZRX 1100 | ZRT 10 C | H619 | 1997- | --- | x | x | x | | |
| KAWASAKI | | | e4*0011* | --- | --- | x | x | x | | |
| KAWASAKI | ZRX 1200 | ZRT 20 A | e4*0106* | --- | --- | x | x | x | | |
| KAWASAKI | VN 1500 (A,B,C) | VNT 50 A | E794 | 1988- | --- | x | x | x | | |
| KAWASAKI | VN 1500 Classic | VNT 50 D | H366 | 1996- | --- | x | x | x | | |
| KAWASAKI | VN 1500 Classic Tourer | VNT 50 G | e1*00055* | --- | --- | x | x | x | | |

| Hersteller | Handesbezeichnung | Typ (Ausf.) | ABE / EG | Baujahr | CS16 | CS18 | CS19 | CS20 | | |
|----------------|-------------------------|----------------|----------------|---------|---------------|-------|-------|------|-----|-----|
| KAWASAKI | VN 1500 Drifter | VNT 50 J | e1*00009* | | --- | x | x | x | | |
| KAWASAKI | VN 1500 Classic FI | VNT 50 N | e4*0063* | | --- | x | x | x | | |
| KAWASAKI | VN 1500 Mean Streak | VNT 50 P | e1*00117* | | --- | x | x | x | | |
| KAWASAKI | VN 1600 Classic | VNT 60 A | e1*0173* | | --- | x | x | x | | |
| KAWASAKI | VN 1600 Mean Streak | VNT 60 B | e4*0215* | | --- | x | x | x | | |
| | | | | | | | | | | |
| KTM | 125, 200, 250, 390 Duke | KTM IS DUKE | e1*0512* | 2011- | 6275 | x | x | x | | |
| KTM | 125 Duke | | e1*00047 (VO) | 2017- | 9514 | --- | --- | --- | | |
| KTM | 250, 390 Duke | | e1*00046 (VO) | 2017- | 9514 | --- | --- | --- | | |
| KTM | KTM 650 supermoto | KTM LC4 | e1*0313* | | --- | x | x | x | | |
| KTM | KTM 690 / R Duke | KTM DUKE | e1*0353* | 2008- | 4941 | --- | --- | --- | | |
| KTM | KTM 690 Duke | KTM 690 Duke | e1*0553* | 2012- | 6009 | --- | --- | --- | | |
| KTM | | | e1*00003 (VO) | 2016- | 6009 | x | x | x | | |
| KTM | | | e1*00002 (VO) | 2016- | 6009 | x | x | x | | |
| KTM | KTM 690 supermoto/ R | KTM LC4 | e1*0313* | 2007- | 5013 | --- | --- | --- | | |
| KTM | KTM 690 SMC | KTM 690 LC4 | e1*0354* | 2007- | 5052 | x | x | x | | |
| KTM | KTM 690 SMC R | | e1*00147 (VO) | 2019- | 6009 | x | x | x | | |
| KTM | | | | 2019- | 3586 | x | x | x | | |
| KTM | 690 Enduro R | KTM 690 LC4 | e1*00147 (VO) | 2019- | 3586 | --- | --- | --- | | |
| KTM | KTM 790 Duke | KTM 790 Duke | e1*00063 (VO) | 2018- | 9668 | x | x | x | | |
| KTM | KTM 790 Duke L | KTM 790 Duke L | e1*00083 (VO) | 2018- | 9668 | x | x | x | | |
| KTM | | | e1*00083 (VO) | 2020- | 9668 | --- | --- | --- | | |
| KTM | | | e1*00084 (VO) | 2018- | 9668 | x | x | x | | |
| KTM | | | e1*00084 (VO) | 2020- | 9668 | --- | --- | --- | | |
| KTM | KTM 890 Duke R | KTM R2 Duke | e1*00063 (VO) | 2020- | 9668 | --- | --- | --- | | |
| KTM | KTM 890 Duke L (, -GP) | KTM 790 Duke L | e1*00083 (VO) | 2021- | 9668 | --- | --- | --- | | |
| KTM | | | e1*00084 (VO) | 2021- | 9668 | --- | --- | --- | | |
| KTM | KTM 950 supermoto | KTM LC8 SM | e1*0249* | 2006- | 5053 | x | x | x | | |
| KTM | KTM 950 superenduro | KTM LC8 SE | e1*0280* | 2006- | 5053 | x | x | x | | |
| KTM | KTM 990 supermoto/ R | KTM LC8 SM | e1*0249* | 2009- | 5173 | --- | --- | --- | | |
| KTM | KTM 990 Superduke | KTM LC8 EFI | e1*0232* | 2007- | 4942 | --- | --- | --- | | |
| KTM | KTM 1290 Superduke R | KTM Superduke | e1*0620* | 2014- | 7014 | --- | --- | --- | | |
| KTM | | | | | 2014- | 8140 | --- | --- | --- | |
| KTM | | | | | e1*00001 (VO) | 2017- | 9692 | --- | --- | --- |
| KTM | | | | | e1*00185 (VO) | 2020- | 20425 | --- | --- | --- |
| KTM | | | | | | 2020- | 20461 | --- | --- | --- |
| | | | | | | | | | | |
| KYM.-Changzhou | Agility RS 50 Naked E4 | U4 | e13*00334 (VO) | 2018- | --- | --- | x | x | | |

| Hersteller | Handesbezeichnung | Typ (Ausf.) | ABE / EG | Baujahr | CS16 | CS18 | CS19 | CS20 |
|----------------|-----------------------------|-------------|----------------|---------|-------|------|------|------|
| KYM.-Changzhou | New People S 125i ABS E4 | T1 | e13*00310 (VO) | 2018- | --- | --- | x | x |
| KYM.-Changzhou | New People S 125 (i ABS E5) | T5 | e13*00915 (VO) | 2020- | --- | --- | x | x |
| KYM.-Changzhou | New People S 150i ABS E4 | T0 | e13*00296 (VO) | 2018- | --- | --- | x | x |
| KYM.-Changzhou | New People S 50i E4 | T3 | e13*00467 (VO) | 2018- | --- | --- | x | x |
| KYM.-Changzhou | New People S (50i E5) | T7 | e13*00945 (VO) | 2020- | --- | --- | x | x |
| KYM.-Changzhou | New People S 200 (i ABS E5) | C7 | e13*00953 (VO) | 2020- | --- | --- | x | x |
| KYM.-Changzhou | Nes People S 300i ABS E4 | C8 | e13*00019 (VO) | 2016- | --- | --- | x | x |
| KYM.-Changzhou | K-Pipe 50 | KB10AA | e4*2883* | 2012- | --- | x | x | x |
| KYM.-Changzhou | K-Pipe 125 | KB25AA | e4*2844* | 2012- | --- | x | x | x |
| KYM.-Changzhou | Zing 125 | RF 25 | EBE | 1997- | --- | x | x | x |
| KYM.-Changzhou | Zing II 125 | RF | e4*0048* | 2000- | --- | x | x | x |
| KYM.-Changzhou | CK1 125 | KT25AA | e4*3040* | 2014- | --- | x | x | x |
| | | | | | | | | |
| MOTO GUZZI | Custum Calif. Titanium | KD | e11*00033 | 2001- | --- | x | x | x |
| MOTO GUZZI | Custom Aluminium | | | 2001- | --- | x | x | x |
| MOTO GUZZI | Custom Stone | | | 2001- | --- | x | x | x |
| MOTO GUZZI | Breva 750 | LL | e11*0081* | 2003- | --- | x | x | x |
| MOTO GUZZI | Custom Nevada 750 | LK | e3*0010* | 2000- | --- | x | x | x |
| MOTO GUZZI | Nevada 750 | LM | e11*0112 | 2004- | --- | x | x | x |
| | | | | | | | | |
| MONDIAL, PELPI | HPS, Cafe Racer, CR 125 | CR | e24*00002 (VO) | 2017 | --- | --- | x | x |
| MONDIAL, PELPI | HPS, Cafe Racer, CR 300S | MR | e24*00003 (VO) | 2018 | --- | --- | x | x |
| | | | | | | | | |
| MV AGUSTA | Brutale 675 | B3 | e3*0590* | 2012- | 6010 | x | x | x |
| MV AGUSTA | | 3B | e3*0591* | 2012- | 6010 | x | x | x |
| MV AGUSTA | Brutale 800 | B3 | e3*0590* | 2013- | 6010 | x | x | x |
| MV AGUSTA | | B1 | e9*11001 (VO) | 2016- | 9011 | x | x | x |
| MV AGUSTA | Butale 800 Dragster, RR | B3 | e3*0590* | 2014- | 7551 | x | x | x |
| MV AGUSTA | Brutale 920 | B5 | e3*0554* | 2012- | 5587 | x | x | x |
| MV AGUSTA | Brutale 990 | | | 2010- | 5587 | x | x | x |
| MV AGUSTA | Brutale 1090 | | | 2010- | 5587 | x | x | x |
| MV AGUSTA | | | | 2013- | 6400 | x | x | x |
| MV AGUSTA | | | | 2013- | 6400 | x | x | x |
| MV AGUSTA | Brutale Corsa | B3 | e3*0590* | 2014- | 6400 | -- | --- | --- |
| MV AGUSTA | Rivale 800 | S3 | e3*0603* | 2013- | 6499 | --- | --- | --- |
| MV AGUSTA | Brutale 1000RR | H | e9*11796 (VO) | 2021- | 20680 | --- | --- | --- |
| | | | | | | | | |
| MZ | 125 Classic | RT 125 | e1*00068* | 2000- | --- | x | x | x |

| Hersteller | Handesbezeichnung | Typ (Ausf.) | ABE / EG | Baujahr | CS16 | CS18 | CS19 | CS20 | |
|---------------|------------------------------|-----------------|----------------|----------|-------|------|------|------|---|
| ROYAL ENFIELD | Continental, Interceptor 650 | Contin. GT650 | e11*00317 (VO) | 2019- | --- | x | x | x | |
| ROYAL ENFIELD | | GT650-1 | e5*00017 (VO) | 2020- | --- | x | x | x | |
| SACHS | 650 Roadster | 830 | e1*00064* | 2000- | --- | x | x | x | |
| SACHS | 800 Roadster | 835 | e1*00098* | 2001- | --- | x | x | x | |
| SUZUKI | GSX-S 125 | WDL0 | e4*00070 (VO) | 2017- | 9873 | x | x | x | |
| SUZUKI | GN 125 | NF 41 A | G972 | 1995- | --- | x | x | x | |
| SUZUKI | VL 125 Intruder | A4 | K494 | 2000- | --- | x | x | x | |
| SUZUKI | VL 125 Intruder LC | WVA4 | e4*0136* | 2002- | --- | x | x | x | |
| SUZUKI | Van Van 125 | WVBT | e4*0161* | 2003- | --- | x | x | x | |
| SUZUKI | GZ 125 Marauder | AP | K045 | 1998- | --- | x | x | x | |
| SUZUKI | GNX 250E | NJ 42 A | C647 | 1982- | --- | x | x | x | |
| SUZUKI | GN 250 | NJ 42 A | D766 | 1985- | --- | x | x | x | |
| SUZUKI | GW 250 (Inazuma) | DC | e4*2840* | 2013- | 6251 | x | x | x | |
| SUZUKI | GZ 250 | AR | K046 | 1999- | --- | x | x | x | |
| SUZUKI | VL 250 | A5 | K495 | 1999- | --- | x | x | x | |
| SUZUKI | GSF400 Bandit | GK 75 B | F610 | 1991- | --- | x | x | x | |
| SUZUKI | GSX 400 | GK 53 C | C635 | 1982- | --- | x | x | x | |
| SUZUKI | | | D747 | 1984- | --- | x | x | x | |
| SUZUKI | GS 500 | WVBK | e4*0105* | 2001- | --- | x | x | x | |
| SUZUKI | | BK | e9*0116* | 2004- | --- | x | x | x | |
| SUZUKI | GSR 600 | WVB9 | e4*0721* | 2006- | 4117 | x | x | x | |
| SUZUKI | GSR 750 | C5 | e4*2594* | 2011- | 5646 | x | x | x | |
| SUZUKI | VS 600 GLP | VN 51 B | G973 | 1995- | --- | x | x | x | |
| SUZUKI | GSF 600 N Bandit | GN77 B | H008 | 1995- | --- | x | x | x | |
| SUZUKI | | GN77 A | --- | 1995- | --- | x | x | x | |
| SUZUKI | | WVA8 | e4*0060* | 2000- | --- | x | x | x | |
| SUZUKI | | WVB5 | e4*0359* | 2005- | --- | x | x | x | |
| SUZUKI | | WVCJ | e4*1342* | 2007- | --- | x | x | x | |
| SUZUKI | | WVCZ | e4*2163* | 2009- | 5027 | x | x | x | |
| SUZUKI | | SFV 650 Gladius | WVCX | e4*2102* | 2009- | 4951 | x | x | x |
| SUZUKI | | LS 650 Savage | NP 41 A | --- | 1986- | --- | x | x | x |
| SUZUKI | NP 41 B | | E164 | 1986- | --- | x | x | x | |
| SUZUKI | VS 750 | VR 51 B | E116 | 1986- | --- | x | x | x | |
| SUZUKI | VS 750 GL Intruder | VP 51 A | --- | 1986- | --- | x | x | x | |
| SUZUKI | GSX-S 750 | WC50 | | 2017 | 9435 | x | x | x | |

| Hersteller | Handesbezeichnung | Typ (Ausf.) | ABE / EG | Baujahr | CS16 | CS18 | CS19 | CS20 |
|------------|----------------------|-------------|---------------|---------|-------|------|------|------|
| SUZUKI | | | e4*00037 (VO) | 2017 | 9436 | x | x | x |
| SUZUKI | GSX 750 | GS 75 X | B895 | 1980- | --- | x | x | x |
| SUZUKI | | AE | H927 | 1998- | --- | x | x | x |
| SUZUKI | GSR 750 | C5 | e4*2594* | 2011- | 5646 | x | x | x |
| SUZUKI | VS 800 | VS 52 A | --- | 1992- | --- | x | x | x |
| SUZUKI | | VS 52 B | F948 | 1992- | --- | x | x | x |
| SUZUKI | VX 800 | VS 51 B | F399 | 1990- | --- | x | x | x |
| SUZUKI | VZ 800 Marauder | AF | H584 | 1997- | --- | x | x | x |
| SUZUKI | VZ 800 | VS 53 A | --- | | --- | x | x | x |
| SUZUKI | VZ 800 M Intruder | WVB4 | e4*0374* | 2005- | --- | x | x | x |
| SUZUKI | VL 800 C Intruder | WVBM | e4*0109* | 2001- | --- | x | x | x |
| SUZUKI | | | e4*0722* | 2006- | --- | x | x | x |
| SUZUKI | GS 850 | GS 850 | B568 | 1980- | --- | x | x | x |
| SUZUKI | GS 1000 | GS 1000 | B569 | 1980- | --- | x | x | x |
| SUZUKI | SV 650 | WVBY | e4*0192* | 2003- | --- | x(1) | x(1) | x(1) |
| SUZUKI | | WCX0 | e4*00008 (VO) | 2016- | 8926 | x(1) | x(1) | x(1) |
| SUZUKI | | | | 2016- | 8927 | x(1) | x(1) | x(1) |
| SUZUKI | SV 650 U | WCX1 | e4*00009 (VO) | 2016- | 8926 | x(1) | x(1) | x(1) |
| SUZUKI | | | | 2016- | 8927 | x(1) | x(1) | x(1) |
| SUZUKI | GSX-S 950U | WEK2 | e6*00104 (VO) | 2022- | 20835 | --- | --- | x |
| SUZUKI | GSX-S 950W | WEK1 | e6*00105 (VO) | 2022- | 20835 | --- | --- | x |
| SUZUKI | GSX-S 950U | WEK2 | e6*00104 (VO) | 2022- | 20833 | --- | --- | x |
| SUZUKI | GSX-S 950W | WEK1 | e6*00105 (VO) | 2022- | 20833 | --- | --- | x |
| SUZUKI | SV 1000 | WVBX | e4*0191* | 2003- | --- | x(1) | x(1) | x(1) |
| SUZUKI | GSX S 1000 | DG | e4*3135* | 2015- | 7653 | x | x | x |
| SUZUKI | GSX-S 1000 A | WDG0 | e4*00051 (VO) | 2017- | 7653 | x | x | x |
| SUZUKI | GSX-S 1000 | WEK0 | e6*00087 (VO) | 2022- | 20835 | --- | --- | x |
| SUZUKI | GSX-S 1000 | WEK0 | e6*00087 (VO) | 2022- | 20833 | --- | --- | x |
| SUZUKI | GSX 1100 G | GV 74 A | F725 | 1991- | --- | x | x | x |
| SUZUKI | GSX 1200 | A3 | K426 | 1999- | --- | x | x | x |
| SUZUKI | GSF 1200 N (Bandit) | GV 75 A | H344 | 1996- | --- | x | x | x |
| SUZUKI | | WVA9 | e4*0086* | 2001- | --- | x | x | x |
| SUZUKI | | WVCB | e4*0850* | 2006- | --- | x(1) | x(1) | x(1) |
| SUZUKI | | WVCH | e4*1300* | 2010- | 5027 | x(1) | x(1) | x(1) |
| SUZUKI | GSX 1300 BK (B-King) | WVCR | e4*1351* | 2008- | 4630 | x | x | x |
| SUZUKI | GSX 1400 | WVBN | e4*0116* | 2002- | --- | x | x | x |
| SUZUKI | VS 1400 | VX 51 L | E565 | 1987- | --- | x | x | x |
| SUZUKI | VL 1500 LC Intruder | AL | H968 | 1998- | --- | x | x | x |

| Hersteller | Handesbezeichnung | Typ (Ausf.) | ABE / EG | Baujahr | CS16 | CS18 | CS19 | CS20 |
|------------|--------------------------|-------------|------------------|---------|-------|------|------|------|
| SUZUKI | VL 1500 C Intruder | WVAL | e1*00099* | 2001- | --- | x | x | x |
| SUZUKI | VZ 1600 Marauder | VNT60B | e4*0215* | 2004- | --- | x | x | x |
| SUZUKI | VZR 1800 M-Intruder | WVCA | e1*0278* | 2006- | --- | x | x | x |
| SUZUKI | VLR 1800 C- Intruder | WVCT | e1*0370* | 2008- | --- | x | x | x |
| TRIUMPH | Trident 660 | L101 | e9*11675 (VO) | 2021- | 20638 | --- | --- | --- |
| TRIUMPH | | L101R | e9*11674 (VO) | 2021- | 20638 | --- | --- | --- |
| TRIUMPH | Street Triple, R 675 | D67LD | e11*0611* | 2007- | 3930 | x | x | x |
| TRIUMPH | | | | 2011- | 8929 | x | x | x |
| TRIUMPH | | L67LR | e11*1512* | 2013- | 8929 | x | x | x |
| TRIUMPH | Street Triple R, RS 765 | HD01 | e11*00248 (VO) | 2017- | 8929 | x | x | x |
| TRIUMPH | Street Triple S | HD01 | e11*00248 (VO) | 2017- | 9999 | --- | --- | --- |
| TRIUMPH | Street Triple S | | e13*00637 (VO) | 2019- | 9999 | --- | --- | --- |
| TRIUMPH | Street Triple R | HD01A | e 5 *00005 (VO) | 2019- | 8929 | x | x | x |
| TRIUMPH | | | | 2019- | 9999 | --- | --- | --- |
| TRIUMPH | Street Triple S A2 | HD02 | e11*00261 (VO) | 2017- | 9999 | --- | --- | --- |
| TRIUMPH | | HD02A | e 5 * 00006 (VO) | 2018- | 9999 | --- | --- | --- |
| TRIUMPH | | HD03 | e11*00262 (VO) | 2017- | 9999 | --- | --- | --- |
| TRIUMPH | | | e13*00641 (VO) | 2019- | 9999 | --- | --- | --- |
| TRIUMPH | | HD03A | e5*00007 (VO) | 2018- | 9999 | --- | --- | --- |
| TRIUMPH | Street Triple RS | HD04 | e9*11378 (VO) | 2019- | 9999 | --- | --- | --- |
| TRIUMPH | Street Triple SA2 | HD05 | e9*11474 (VO) | 2020- | 20432 | --- | --- | --- |
| TRIUMPH | | HD06 | e9*11473 (VO) | 2020- | 20432 | --- | --- | --- |
| TRIUMPH | Street Twin 900 | DP01 | e11*00204 (VO) | 2016- | --- | --- | x | x |
| TRIUMPH | Street Twin 900 | DP02 | e11*00249 (VO) | 2017- | --- | --- | x | x |
| TRIUMPH | Street Twin 900 | DP03 | e5*00011 (VO) | 2019- | --- | --- | x | x |
| TRIUMPH | Street Twin 900 A2 | DP03R | e5*00012 (VO) | 2019- | --- | --- | x | x |
| TRIUMPH | Tident 750 | T 300 | G190 | 1992- | --- | x | x | x |
| TRIUMPH | America 800 | 908 M | e11*00042 | 2001- | --- | x | x | x |
| TRIUMPH | Bonneville, T100 | 908 MD | e11*0030* | 2001- | --- | --- | x | x |
| TRIUMPH | Bonneville, T100 | 986 MF | e11*0123* | 2004- | --- | --- | x | x |
| TRIUMPH | Bonneville T100 | DB01 | e11*00214 (VO) | 2017- | --- | --- | x | x |
| TRIUMPH | Bonneville T120 | DU01 | e11*00207 (VO) | 2016- | --- | --- | x | x |
| TRIUMPH | Bonneville Bobber 1200 | DV01 | e11*00239 (VO) | 2017- | 9437 | --- | x | x |
| TRIUMPH | Bonnev. Speedmaster 1200 | | | 2018- | 9437 | --- | x | x |
| TRIUMPH | Thunderbird 900, Sport | R 309 RT | H046 | 1995- | --- | x | x | x |
| TRIUMPH | Adventurer 900 | | | 1995- | --- | x | x | x |
| TRIUMPH | Legend TT 900 | | | 1995- | --- | x | x | x |

| Hersteller | Handesbezeichnung | Typ (Ausf.) | ABE / EG | Baujahr | CS16 | CS18 | CS19 | CS20 |
|------------|-------------------------|-------------|----------------|---------|-------|------|------|------|
| TRIUMPH | Trident 900 | T 300 | G601 | 1993- | --- | x | x | x |
| TRIUMPH | Speed Triple 1050 | 515 NJ | e11*0135* | 2004- | 3930 | --- | --- | --- |
| TRIUMPH | | | e11*0439* | 2006- | 3930 | --- | --- | --- |
| TRIUMPH | Speed Triple, R 1050 | 515 NV | e11*1049* | 2011- | 5658 | --- | --- | --- |
| TRIUMPH | Speed Tripple RS (1200) | PB01 | e9*11690 (VO) | 2021- | 20795 | --- | --- | --- |
| TRIUMPH | Speed Triple S, R | NN01 | e11*00205 (VO) | 2016- | 8929 | x | x | x |
| TRIUMPH | | | e13*00631 (VO) | 2019- | 8929 | x | x | x |
| TRIUMPH | Speed Triple S, RS | NN02 | e11*00294 (VO) | 2018- | 8929 | x | x | x |
| TRIUMPH | | | e13*00627 (VO) | 2019- | 8929 | x | x | x |
| TRIUMPH | | NN02A | e9* 11261 (VO) | 2018- | 8929 | x | x | x |
| TRIUMPH | Scrambler | 986 MG | e11*0254* | 2006- | --- | x | x | x |
| TRIUMPH | Street Scrambler 900 | DC01 | e11*00245 (VO) | 2017 | --- | x | x | x |
| TRIUMPH | | DC02 | e11*00250 (VO) | 2017 | --- | x | x | x |
| TRIUMPH | Speedmaster | 908 ML | e11*0075* | 2003- | --- | x | x | x |
| TRIUMPH | Rocket 3 | Y101 | e9*11453 (VO) | 2020- | 20283 | --- | --- | --- |
| | | | | | | | | |
| VOGE | 300AC | CR6 | e9*11351 (VO) | 2021- | --- | --- | --- | x |
| VOGE | 300R | CR6 | e9*11351 (VO) | 2021- | --- | x | x | x |
| VOGE | 500AC | 500AC | e9*11786 (VO) | 2022- | --- | --- | --- | x |
| VOGE | 500R | HR71 | e9*11433 (VO) | 2021- | --- | x | x | x |
| | | | | | | | | |
| YAM.- MBK | MT-125, A | RE 11 | e13*0697* | 2014- | 7654 | x | x | x |
| YAM.- MBK | | RE 29 | e13*00076 (VO) | 2017- | 7654 | x | x | x |
| YAM.- MBK | MTN 125-A | RE 39 | e13*00519 (VO) | 2019- | 7654 | x | x | x |
| YAM.- MBK | MTN 125-A | RE 40 | e13*00900 (VO) | 2020- | 3879 | --- | --- | --- |
| YAM.- MBK | MTM 125 (XSR 125) | RE 44 | e13*01113 (VO) | 2021 | 3879 | x | x | x |
| YAMAHA | SR 125 | 10 F | H725 | 1997- | --- | x | x | x |
| YAMAHA | TW 125 Trail wing | DE 05 | e1*00133* | 2002- | --- | x | x | x |
| YAMAHA | XV 125 | 5AJ | H628 | 1997- | --- | x | x | x |
| YAMAHA | XVS 125 Drag star | VE 01 | e13*0022* | 2000- | --- | x | x | x |
| YAM.- MBK | YBR 125 | RE 03 | e13*0032* | 2005- | --- | x | x | x |
| YAM.- MBK | | RE 05 | e13*0164* | 2007- | --- | x | x | x |
| YAMAHA | XV 250 | 3LW | F052 | 1989- | --- | x | x | x |
| YAMAHA | | 3LS | F051 | 1989- | --- | x | x | x |
| YAMAHA | XV 250 Virago | VG 01 | K127 | 1998- | --- | x | x | x |
| YAMAHA | XVS 250 Drag star | VG 03 | e13*0035* | 2000- | --- | x | x | x |
| YAMAHA | SR 400 | RH05 | e13*0672* | 2014- | --- | x | x | x |
| YAMAHA | SR 500 | 48T | D392 | 1984- | --- | x | x | x |

| Hersteller | Handesbezeichnung | Typ (Ausf.) | ABE / EG | Baujahr | CS16 | CS18 | CS19 | CS20 | |
|------------|-------------------|-------------|----------------|----------------|-------|-------|------|------|---|
| YAMAHA | | 2J4 | A653 | 1978- | --- | x | x | x | |
| YAMAHA | XV 535 Virago | 2YL | E744 | 1988- | --- | x | x | x | |
| YAMAHA | | 3BR | E743 | 1988- | --- | x | x | x | |
| YAMAHA | XV 535 DX Virago | VJ01 | K128 | 1998- | --- | x | x | x | |
| YAMAHA | FZ 6-N | RJ07 | e13*0072* | 2004- | 1995 | x | x | x | |
| YAMAHA | FZ 6 S2 | RJ14 | e13*0111* | 2007- | 4511 | x | x | x | |
| YAMAHA | XJ 6 | RJ19 | e13*0323* | 2009- | 5026 | x | x | x | |
| YAMAHA | | RJ22 | e13*0551* | 2009- | 5026 | x | x | x | |
| YAMAHA | XJ 600 N | 4BR | F904 | 1991- | --- | x | x | x | |
| YAMAHA | | 4BRA | F945 | 1991- | --- | x | x | x | |
| YAMAHA | | 4BRB | F944 | 1991- | --- | x | x | x | |
| YAMAHA | | 4LX | G595 | 1993- | --- | x | x | x | |
| YAMAHA | | RJ01 | H810 | 1997- | --- | x | x | x | |
| YAMAHA | XS 650 | 447 | 9623 | 1975- | --- | x | x | x | |
| YAMAHA | XS 650 SE | 3L1 | B601 | 1980- | --- | x | x | x | |
| YAMAHA | XVS 650 drag star | 4VR | H634 | 1997- | --- | x | x | x | |
| YAMAHA | | 4XR | H635 | 1997- | --- | x | x | x | |
| YAMAHA | XVS 650 A | VM02 | H943 | 1998- | --- | x | x | x | |
| YAMAHA | | VM03 | e1*00094 | 2000- | --- | x | x | x | |
| YAMAHA | | VM04 | e13*0080* | 2003- | --- | x | x | x | |
| YAMAHA | MT 03 | 660 | RM02 | e13*0036* | 2006- | 4118 | x | x | x |
| YAMAHA | | | RM02/E | e9*0434* | 2011- | 8932 | x | x | x |
| YAMAHA | MTN 320-A (MT-03) | RH07 | e13*0741* | 2015- | 8932 | x | x | x | |
| YAMAHA | | RH12 | e13*00164 (VO) | 2017- | 8932 | x | x | x | |
| YAMAHA | MTN 320-A (MT-03) | RH12 | e13*00164 (VO) | 2020- | 20285 | x | x | x | |
| YAMAHA | MTN 320-A (MT-03) | RH21 | e13*01244 (VO) | 2022- | 20285 | x | x | x | |
| YAMAHA | MT 07 | | RM04 | e13*0660* | 2014- | 7015 | x | x | x |
| YAMAHA | | | | | 2014- | 7016 | x | x | x |
| YAMAHA | MT 07 A (MT-07) | | RM17 | e13*00040 (VO) | 2017- | 7015 | x | x | x |
| YAMAHA | | | | | 2017- | 7016 | x | x | x |
| YAMAHA | MTN 690-A (MT 07) | | | | 2018- | 9666 | x | x | x |
| YAMAHA | | | | | 2018- | 9667 | x | x | x |
| YAMAHA | MT 07 A (MT-07) | | RM18 | e13*00041 (VO) | 2017- | 7015 | x | x | x |
| YAMAHA | | | | | 2017- | 7016 | x | x | x |
| YAMAHA | MTN690-U (MT 07) | | RM18 | e13*00041 (VO) | 2018- | 9666 | x | x | x |
| YAMAHA | | | | | 2018- | 9667 | x | x | x |
| YAMAHA | | | | | 2018- | 1439 | x | x | x |
| YAMAHA | MTN 690 (MT 07) | | RM33 | e13*00904 (VO) | 2021- | 20618 | x | x | x |

| Hersteller | Handesbezeichnung | Typ (Ausf.) | ABE / EG | Baujahr | CS16 | CS18 | CS19 | CS20 |
|------------|----------------------------|-------------|----------------|---------|-------|------|------|------|
| YAMAHA | | RM34 | e13*00905 (VO) | 2021- | 20619 | x | x | x |
| YAMAHA | | | | 2021- | 20620 | x | x | x |
| YAMAHA | XSR 700 | RM11 | e13*00003 (VO) | 2016- | --- | --- | x | x |
| YAMAHA | | RM12 | e13*00004 (VO) | 2016- | --- | --- | x | x |
| YAMAHA | MTM 690 (XSR 700) | RM36 | e13*00987 (VO) | 2021- | --- | --- | x | x |
| YAMAHA | MTM 690-U (XSR 700) | RM37 | e13*00988 (VO) | 2021- | --- | --- | x | x |
| YAMAHA | XSR 700 | RM11 | e13*00003 (VO) | 2016- | --- | --- | x | x |
| YAMAHA | | RM12 | e13*00004 (VO) | 2016- | --- | --- | x | x |
| YAMAHA | XV 750 Virago | 4FY | G058 | 1992- | --- | x | x | x |
| YAMAHA | | 4PW | G848 | 1994- | --- | x | x | x |
| YAMAHA | FZ-8 800 | RN25 | e13*0393* | 2010- | 5872 | x | x | x |
| YAMAHA | XS 850 | 4E2 | B602 | 1980- | --- | x | x | x |
| YAMAHA | MT 09 | RN29 | e13*0643* | 2013- | 6859 | x | x | x |
| YAMAHA | | | | 2013- | 6861 | x | x | x |
| YAMAHA | MTN 850-A (MT-09) | RN43 | e13*00002 (VO) | 2017- | 9507 | --- | --- | --- |
| YAMAHA | MTN 850 D (MT-09 SP) | | | 2018- | 9507 | --- | --- | --- |
| YAMAHA | MTN 850-A (MT-09) | | | 2017- | 9376 | --- | --- | --- |
| YAMAHA | | | | 2017- | 9377 | --- | --- | --- |
| YAMAHA | MTN 850 D (MT-09 SP) | | | 2018- | 9376 | --- | --- | --- |
| YAMAHA | | | | 2018- | 9377 | --- | --- | --- |
| YAMAHA | MTM 850 (XSR 900) | | | 2016- | --- | --- | x | x |
| YAMAHA | MTN 890,-D (MT-09) | RN69 | e13*00867 (VO) | 2021- | 20643 | --- | --- | --- |
| YAMAHA | MTN 890,-D (MT-09) | RN69 | e13*00867 (VO) | 2021- | 20644 | --- | --- | --- |
| YAMAHA | MTN 890,-D (MT-09) | RN69 | e13*00867 (VO) | 2021- | 20645 | --- | --- | --- |
| YAMAHA | XVS 950 A | VN02 | e13*0302* | | --- | x | x | x |
| YAMAHA | XVS 950 CU (XV950R) | VN03 | e13*0640* | 2013- | 9438 | --- | --- | --- |
| YAMAHA | XVS 950 CUD-A (XV950R) | VN07 | e13*00058 (VO) | 2017- | 9438 | --- | --- | --- |
| YAMAHA | FZ1-N | RN16 | e13*0040* | 2006- | 4119 | x | x | x |
| YAMAHA | MTN 1000 (MT-10) | RN78 | e13*01161 (VO) | 2022 | 21361 | --- | --- | --- |
| YAMAHA | MTN 1000 (MT-10) | RN78 | e13*01161 (VO) | 2022 | 21362 | --- | --- | --- |
| YAMAHA | XV 1000 Virago | 5A8 | C145 | 1981- | --- | x | x | x |
| YAMAHA | | 2AE | E163 | 1986- | --- | x | x | x |
| YAMAHA | | 3LP | F053 | 1989- | --- | x | x | x |
| YAMAHA | XVS 1100 drag star | VP05 | K331 | 1999- | --- | x | x | x |
| YAMAHA | XVS 1100 drag star classic | VP05 | e1*00072* | | --- | x | x | x |
| YAMAHA | | VP16 | e13*0059* | | --- | x | x | x |
| YAMAHA | XJR 1200 | 4PU | G978 | 1995- | --- | x | x | x |
| YAMAHA | XJR 1300 | RP02 | K266 | 1999- | --- | x | x | x |

| Hersteller | Handesbezeichnung | Typ (Ausf.) | ABE / EG | Baujahr | CS16 | CS18 | CS19 | CS20 |
|------------|-------------------------|-------------|----------------|---------|------|------|------|------|
| YAMAHA | | RP06 | e1*00134* | | --- | X | X | X |
| YAMAHA | | RP10 | e1*0204* | | --- | X | X | X |
| YAMAHA | XVS 1300 midnight star | VP26 | e13*0144* | | --- | X | X | X |
| YAMAHA | XVZ 1300 A | 4YP | H585 | 1996- | --- | X | X | X |
| YAMAHA | XV 1600 A | VP08 | K370 | 1999- | --- | X | X | X |
| YAMAHA | XV 1600 A wild star | VP08 | e1*00029* | | --- | X | X | X |
| YAMAHA | XV 1700 road star warr. | VP14 | e1*00183* | | --- | X | X | X |
| YAMAHA | V-max 1700 | RP21 | e13*0298* | 2009- | 4952 | X | X | X |
| YAMAHA | XV 1900 midnight star | VP23 | e13*0064* | 2006- | --- | X | X | X |
| | | | | | | | | |
| ZERO | Zero S ZF 6.5 | Z3 | e11*00235 (VO) | 2017- | --- | X | X | X |
| ZERO | Zero S ZF 13.0 | Z1 | e11*00220 (VO) | 2017- | --- | X | X | X |
| ZERO | Zero S ZF 13.0 | Z1 | e5*01006 (VO) | 2021- | --- | X | X | X |
| ZERO | Zero SR ZF 13.0 | Z1 | e11*00220 (VO) | 2017- | --- | X | X | X |
| ZERO | Zero SR ZF 14.4 | Z4 | e11*11329 (VO) | 2019- | --- | X | X | X |
| | | | | | | | | |
| ZONTES | G125 | ZT125 | e9*11631 (VO) | 2021- | --- | --- | X | X |
| ZONTES | ZT310-R1 | Zontes | e9*11128 (VO) | 2021- | --- | X | X | X |
| ZONTES | ZT350-R1 | ZT350 | e9*11867 (VO) | 2021- | --- | X | X | X |

Allgemeine Hinweise:

Die Scheiben-Ausführungen CS16 sind für jedes Fahrzeug individuell gestaltet, die 4-stellige Zahl ist die entsprechende Teile - Nr. des Herstellers für die Scheibe incl. aller Anbauteile

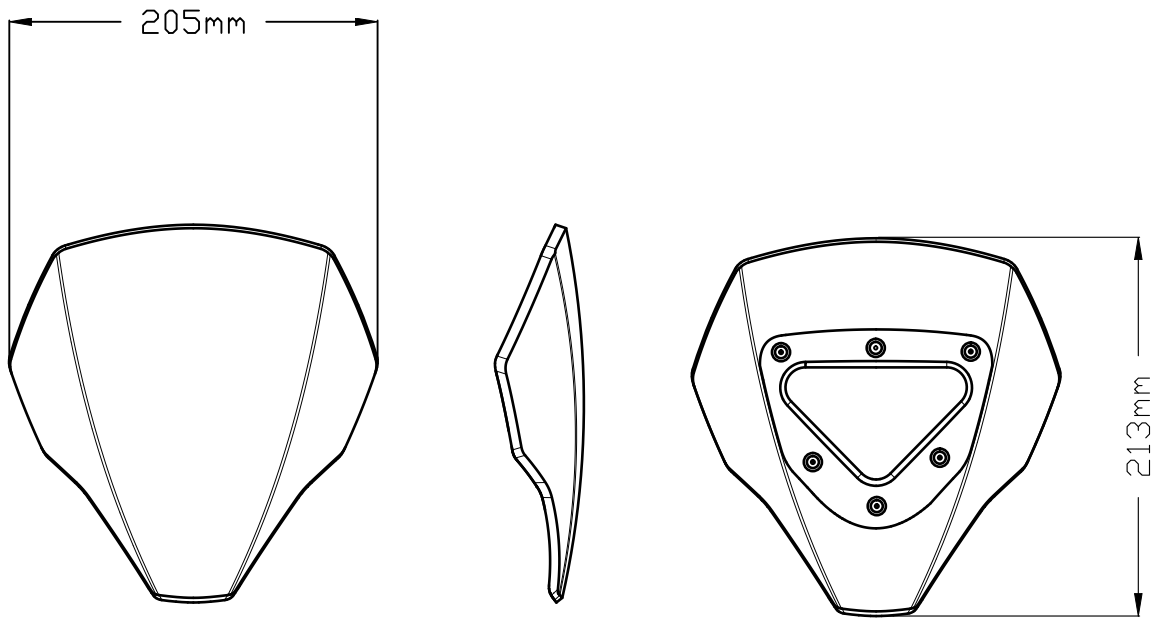
Die Ausführungen CS18, CS19 und CS20 sind universelle Scheiben, Form und Abmessungen ändern sich nicht

Spezieller Hinweis:


(1) Eine vorhandene Abdeckung über dem Scheinwerfer bzw. ein serienmäßig vorhandenes Windschild ist zu entfernen

Anmerkung zu der Spalte "ABE / EG-BE"

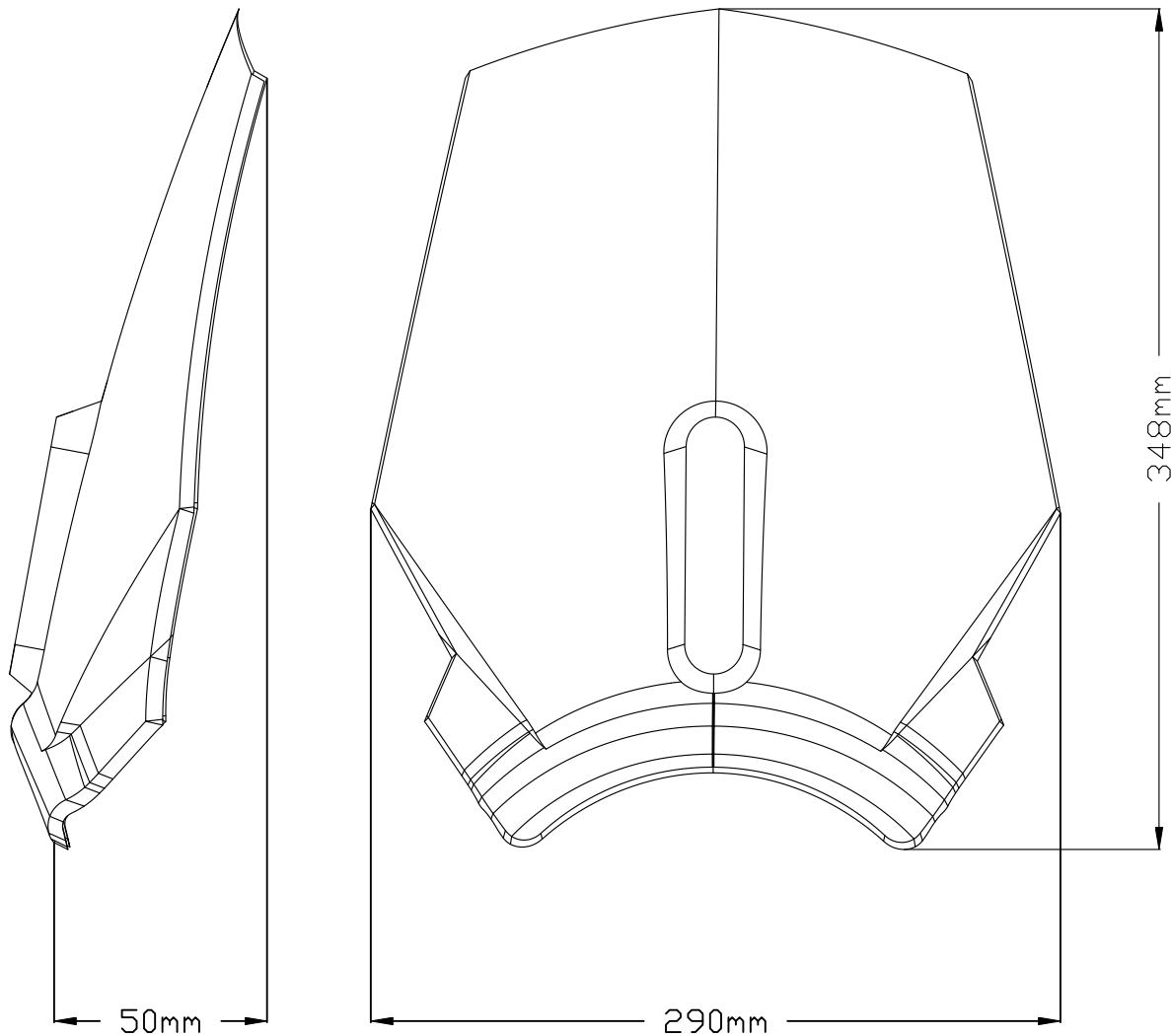
(VO) bedeutet: Diese Fahrzeuge wurden nach der neuen Rechtsverordnung VO (EG): 168/2013, Anh. VIII geprüft, alle anderen Krafträder haben entweder eine nationale Genehmigung "ABE" nach §20 StVZO oder eine europäische nach den Rahmen- RILI 92/61/EWG bzw. 2002/24/EG.




S22 38188*24

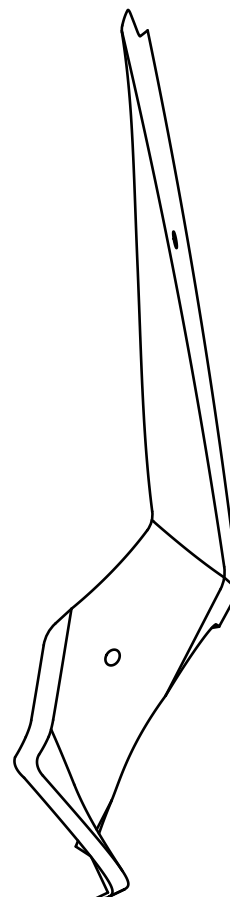
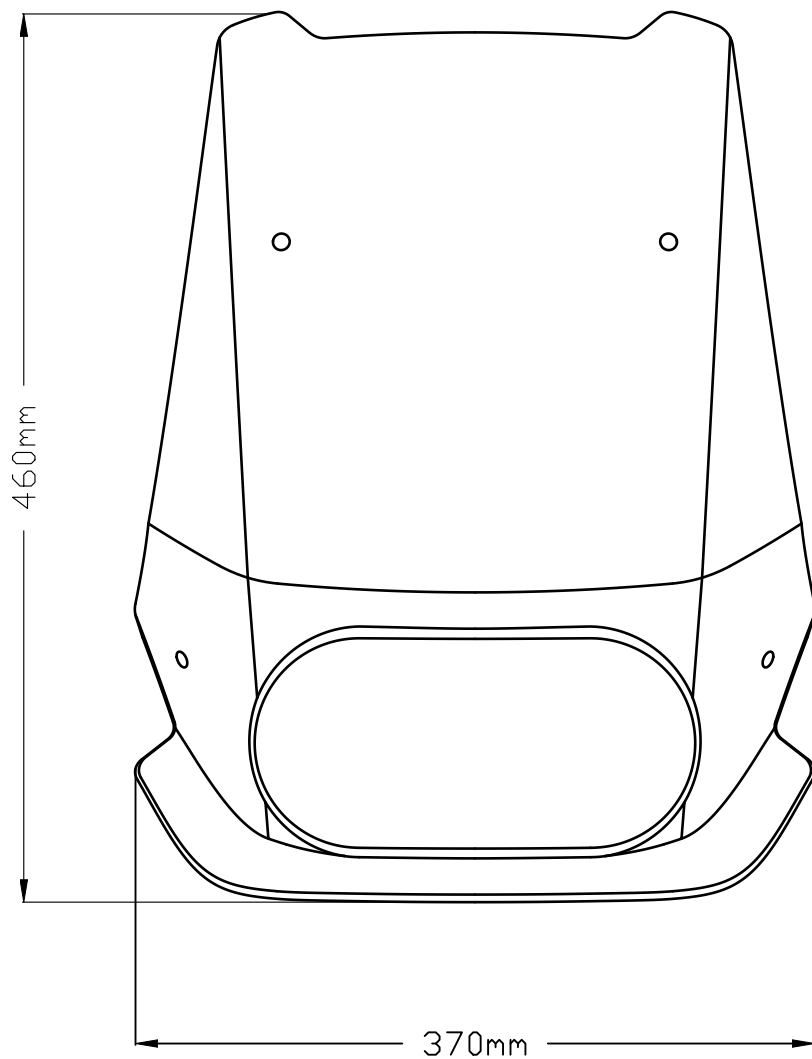
| | | | |
|---|---|------------------------------|-----------------|
|  | PROJECT NAME: WINDSHIELD NG SPORT PLUS FOR YAMAHA MT09/SP '21- | REF: 20643 | |
| | Version: | DIN-A4 | Hoja : 1/1 |
| DRAWN BY: VANESA LUNA | Description: | MATERIAL: ABS | THICKNESS: 4 mm |
| DATE: 02/07/2022 | | VISOR: / | DEFLECTOR: |
| SCALE: 1:4 | | DISTANCE TO CLOCK: +30mm | |
| | | DEFLECTOR FOR OEM SCREEN : / | |


S22 38188*24



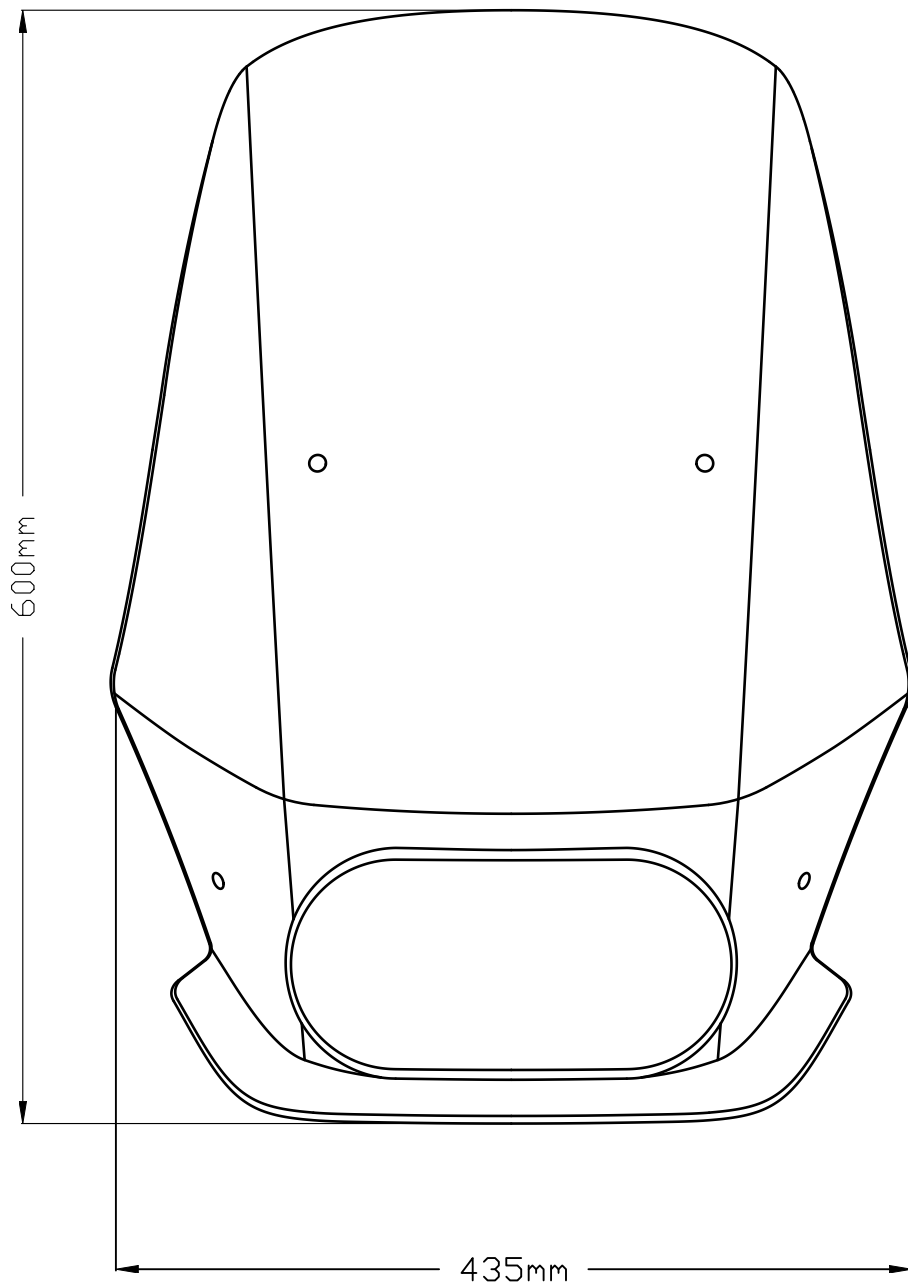
| | | | |
|--|---|-----------------------------|----------------|
|  | PROJECT NAME: CBRIS NEW GENERATION SPORT FOR HONDA CB1000R 21- | REF: 20862 | |
| | Version: | DIN-A4 | Hoja : 1/1 |
| DRAWN BY: VANESA LUNA | Description: REF THEOS CUPULA: 9748M3 | MATERIAL: CI30 | THICKNESS: 3mm |
| DATE: 06/07/2022 | | VISOR: nº1 (CLIP-ON) | |
| SCALE: 1/3 | | DISTANCE FROM CLOCK: +190mm | |
| | | VISOR FOR OEM SCREEN : - | |

S22 38188*24



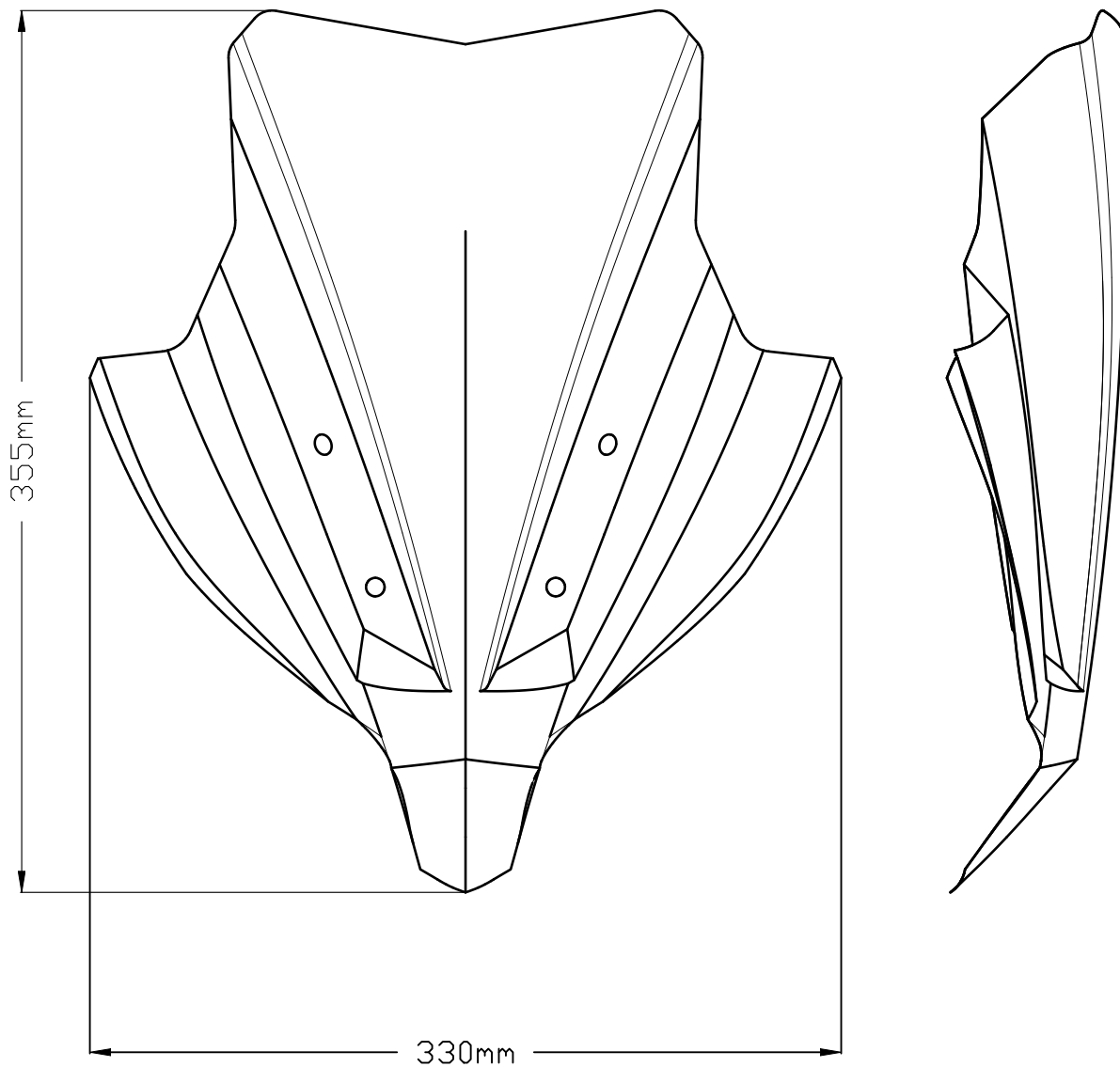
| | | | |
|---|--|--------------------------|------------|
|  | PROJECT NAME: WINDSHIELD NG SPORT FOR HARLEY DAVIDSON RH1250 SPORTSTER S '22- | REF: 21321 | |
| | Version: | DIN-A4 | Hoja : 1/1 |
| DRAWN BY: VANESA LUNA | Description: | MATERIAL: CN | |
| DATE: 14/03/2023 | | THICKNESS: 4mm | |
| SCALE: 1/4 | | DISTANCE TO CLOCK:+100mm | |


S22 38188*24



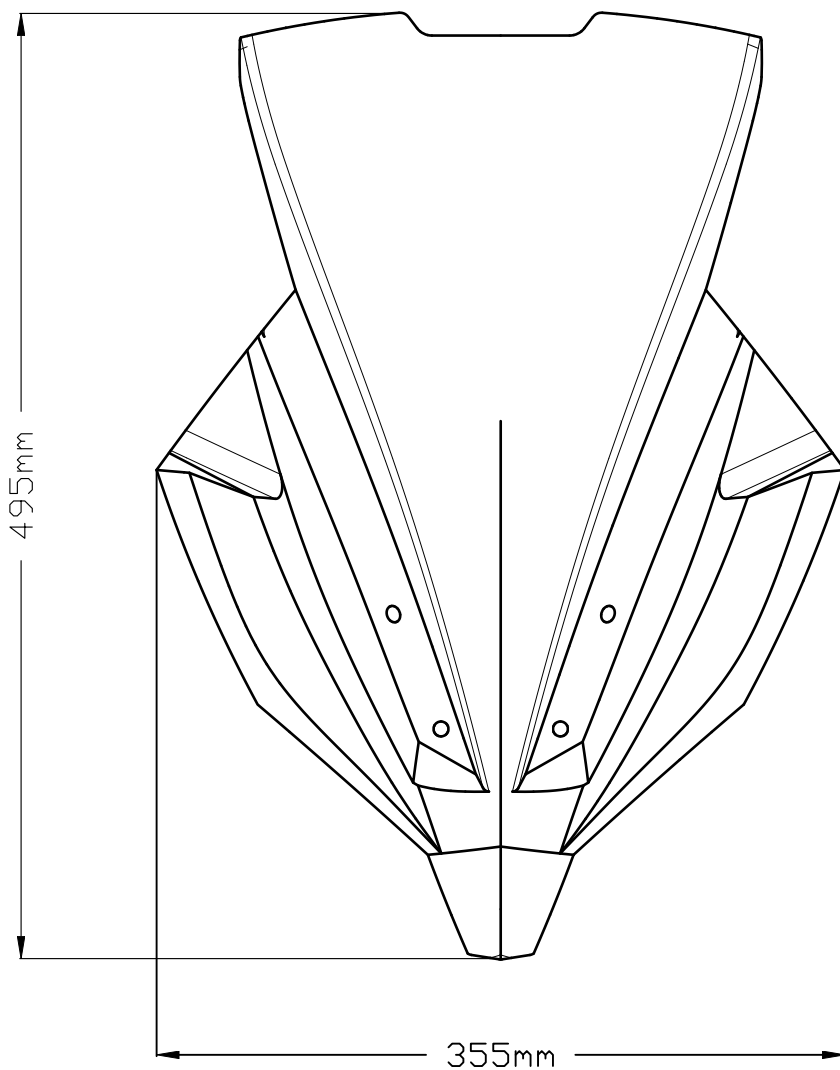
| | | | |
|---|--|--------------------------|------------|
|  | PROJECT NAME: WINDSHIELD NG TOURING FOR HARLEY DAVIDSON RH1250 SPORTSTER S '22- | REF: 21322 | |
| | Version: | DIN-A4 | Hoja : 1/1 |
| DRAWN BY: VANESA LUNA | Description: | MATERIAL: CN | |
| DATE: 14/03/2023 | | THICKNESS: 4mm | |
| SCALE: 1/4 | | DISTANCE TO CLOCK:+270mm | |


S22 38188*24



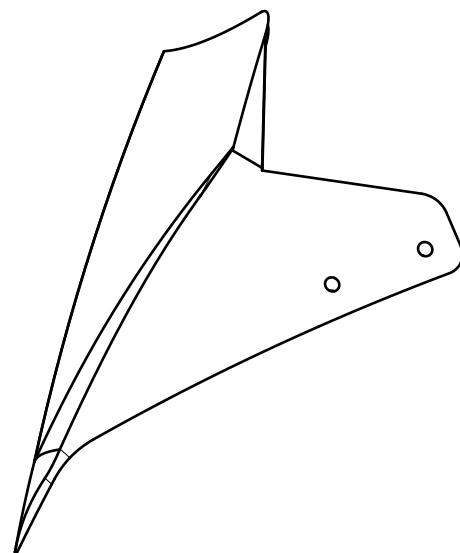
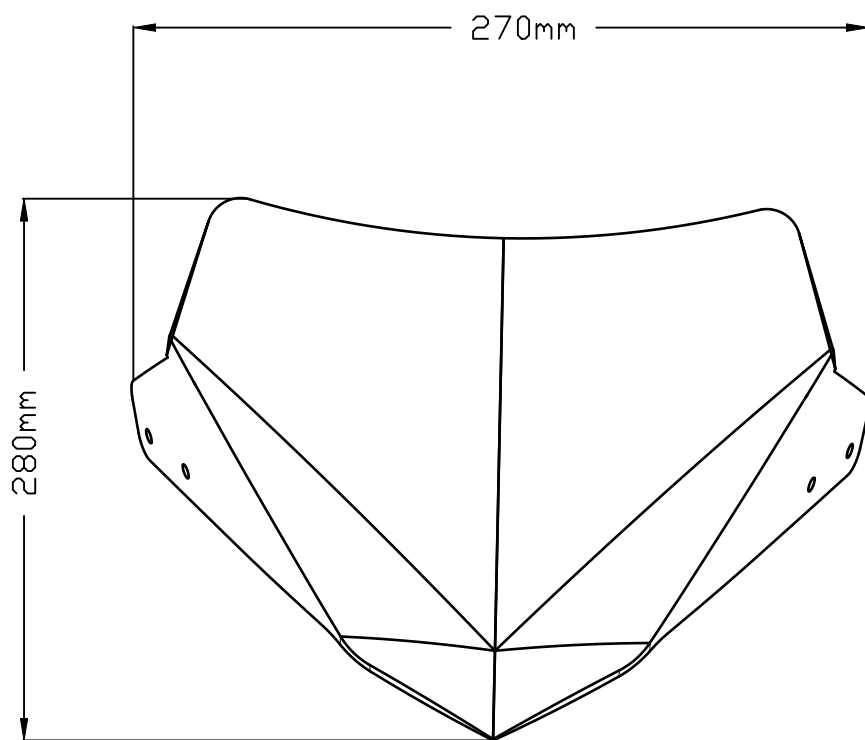
| | | | |
|---|--|-------------------------------|-----------------|
|  | PROJECT NAME: SPORT SCREEN FOR YAMAHA MT10 '22- | REF: 21361 | |
| | Version: | DIN-A4 | Hoja : 1/1 |
| DRAWN BY: VANESA LUNA | Description: | MATERIAL: CN | THICKNESS: 4 mm |
| DATE: 06/10/2022 | | VISOR: | |
| SCALE: 1:3 | | DIFFERENCE TO ORIGINAL: +60mm | |


S22 38188*24



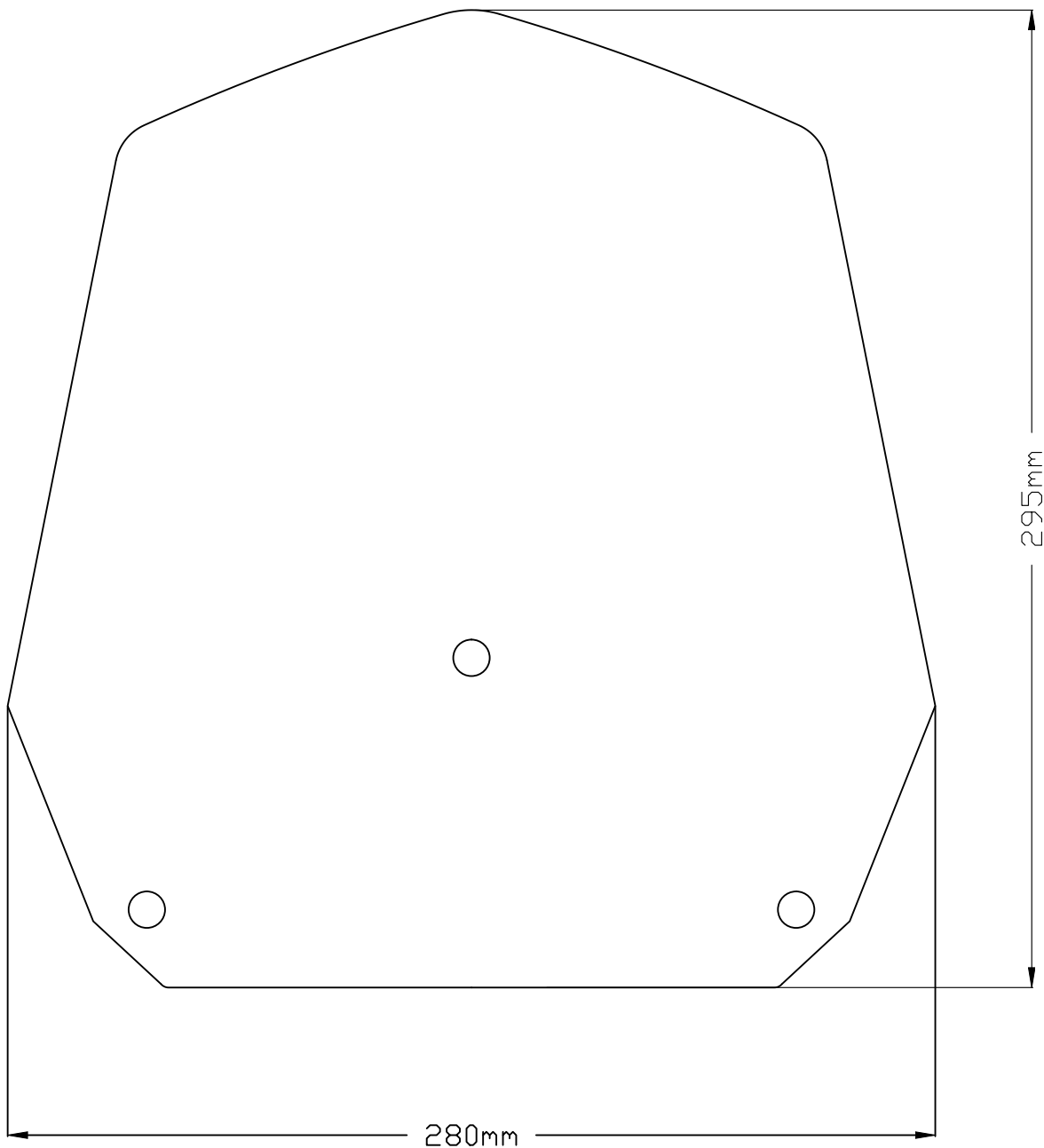
| | | | | |
|---|--|-----------------------------------|-----------------|------------|
|  | PROJECT NAME: TOURING SCREEN FOR YAMAHA MT10 '22- | | REF: 21362 | |
| | Version: | | DIN-A4 | Hoja : 1/1 |
| DRAWN BY: VANESA LUNA | Description: | MATERIAL: CN | THICKNESS: 4 mm | |
| DATE: 06/10/2022 | | VISOR: | | |
| SCALE: 1:4 | | DIFFERENCE TO ORIGINAL: +195mm | | |


S22 38188*24



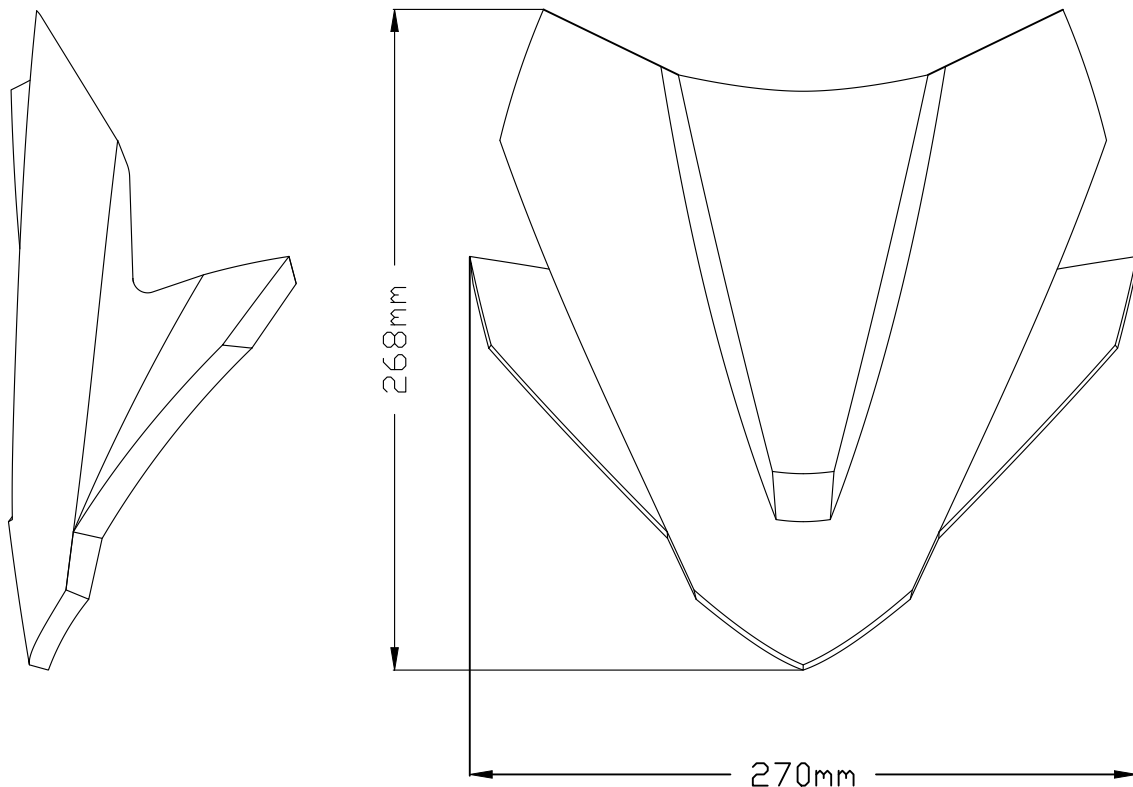
| | | | |
|--|--|--------------------------------|---------------|
|  | PROJECT NAME: WINDSHIELD NEW GENERATION SPORT FOR HONDA CB500F '16- | REF: 21412 | |
| | Version: | DIN-A4 | Hoja : 1/1 |
| DRAWN BY: VANESA LUNA | Description: | MATERIAL: CI30 | |
| DATE: 25/10/2022 | | THICKNESS: 3mm | |
| SCALE: | | VISOR N°: | VISOR OEM N°: |
| | | DISTANCE TO LOCK CLAUSOR: / mm | |


S22 38188*24



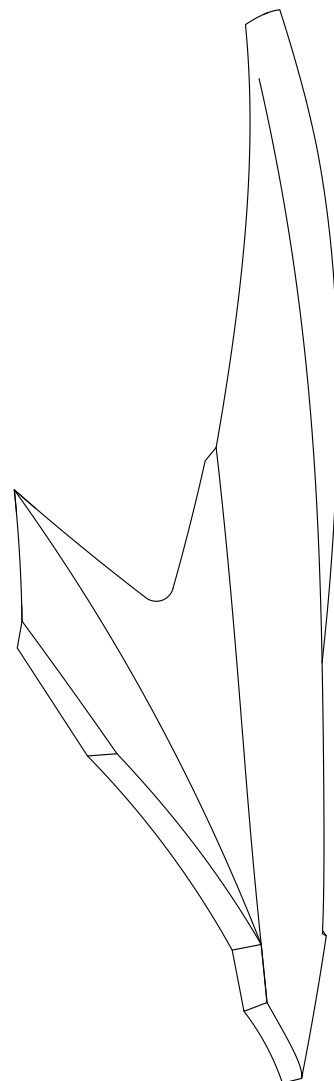
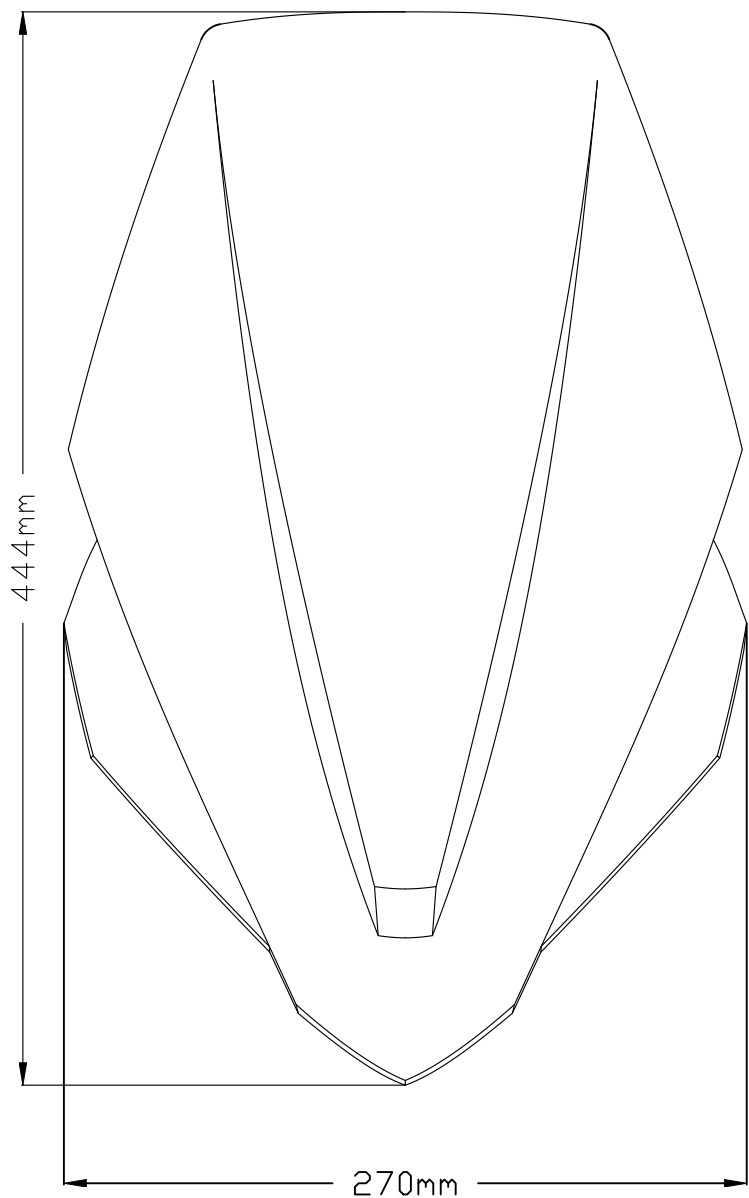
| | | | | |
|--|---|-----------------------------------|-----------------|------------|
|  | PROJECT NAME: WINDSHIELD NG SPORT FOR GAS GAS SM700 '22- | | REF: 21474 | |
| | Version: | | DIN-A4 | Hoja : 1/1 |
| DRAWN BY: VANESA LUNA | Description: | MATERIAL: CI 30 | THICKNESS: 3 mm | |
| DATE: 12/01/2023 | | VISOR: / | | |
| SCALE: 1:2 | | DIFFERENCE TO ORIGINAL: +155mm | | |


S22 38188*24



| | | | |
|--|--|-------------------------------|----------------|
|  | PROJECT NAME: WINDSHIELD NG SPORT FOR HONDA CB750 HORNET '23- | REF: 21479 | |
| | Version: | DIN-A4 | Hoja : 1/1 |
| DRAWN BY: VANESA LUNA | Description: | MATERIAL: CI 30 | THICKNESS: 3mm |
| DATE: 03/02/2023 | | VISOR: NO | DEFLECTOR: - |
| SCALE: 1/3 | | DISTANCE TO CLOCK: + 70 mm | |

S22 38188*24



| | | | |
|--|--|--------------------------------|----------------|
|  | PROJECT NAME: WINDSHIELD NG TOURING FOR HONDA CB750 HORNET '23- | REF: 21480 | |
| | Version: | DIN-A4 | Hoja : 1/1 |
| DRAWN BY: VANESA LUNA | Description: | MATERIAL: CI 30 | THICKNESS: 3mm |
| DATE: 03/02/2023 | | VISOR: NO | DEFLECTOR: - |
| SCALE: 1/3 | | DISTANCE TO CLOCK: + 245 mm | |

Anlage 4/24 zum Gutachten 114KA0028-02

HONDA CB1000R '18-'20 / CB650R '19-

REF 9748

CARENABRÍS / WINDSHIELD / WINDSCHUTZSCHEIBE
NAKED NEW GENERATION SPORT



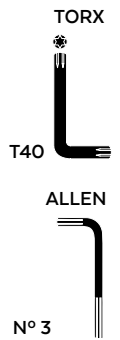
1 Person



15 min



EASY



22 38188*24

| ID. | PIEZA / PART | DESCRIPCIÓN | DESCRIPTION | QTY. | REF.: |
|-----|--------------|-----------------------------------|-------------------------------|------|-----------------|
| 1 | | Cúpula Sport | Sport screen | 1 | 9748F/H/N/WM3 |
| 2 | | Soporte izquierdo | Left support | 1 | SOPOR-2P-5-9748 |
| 3 | | Soporte derecho | Right support | 1 | SOPOR-2P-5-9748 |
| 4 | | Silentblock M5 | M5 silentblock | 4 | SILENBTM5-046/1 |
| 5 | | Arandela nylon M5x1 | M5x1 nylon washer | 4 | ARNV0000000245 |
| 6 | | Tornillo allen M5x16 Ø11 ISO 7380 | M5x16 Ø11 ISO7380 allen screw | 4 | TORNI-I7380-493 |
| 7 | | Tapón tornillo M5 ISO7380 | M5 ISO7380 screw cap | 4 | TAPON-----85 |

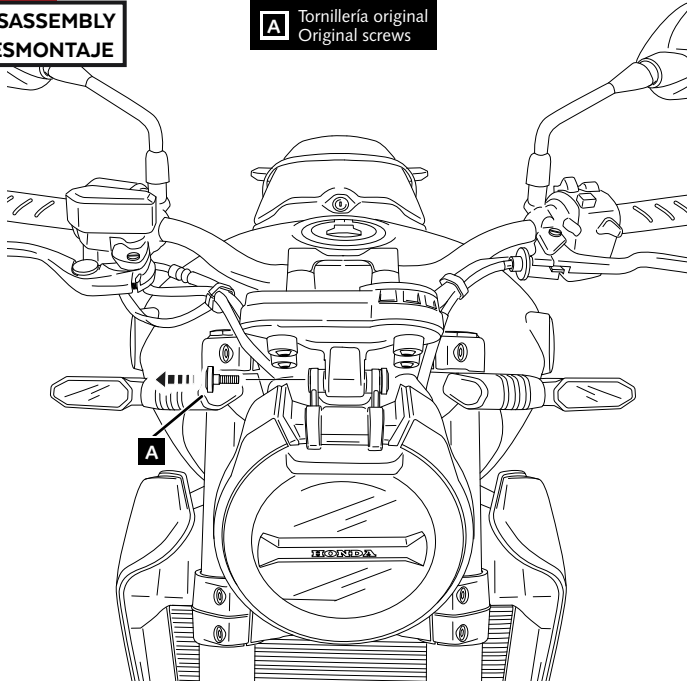
HONDA CB1000R '18-'20 / CB650R '19-

INSTRUCCIONES DE MONTAJE - MOUNTING INSTRUCTIONS - MONTAGEANLEITUNG

1

**DISASSEMBLY
DESMONTAJE**

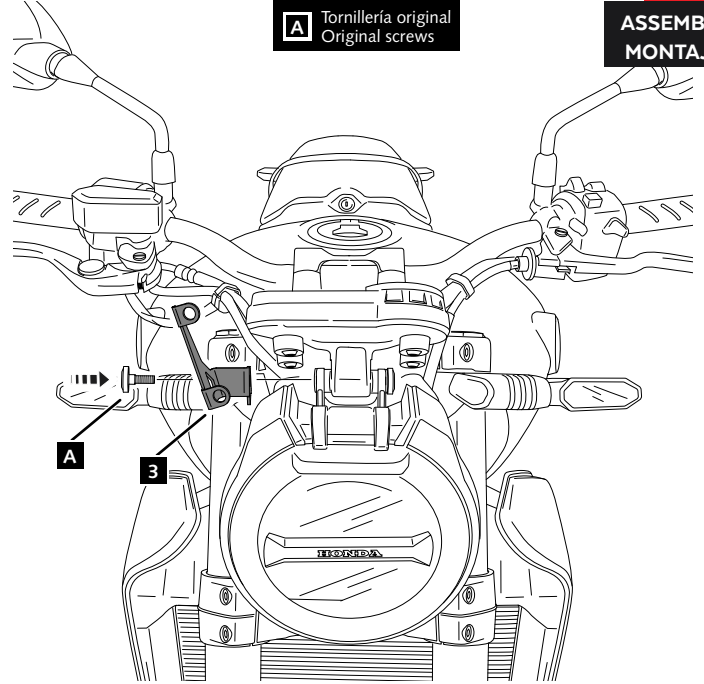
A Tornillería original
Original screws



2

**ASSEMBLY
MONTAJE**

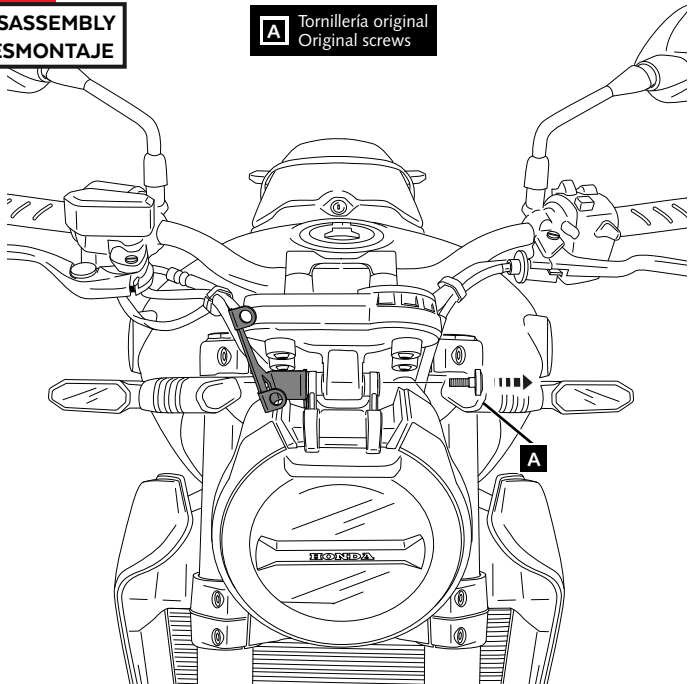
A Tornillería original
Original screws



3

**DISASSEMBLY
DESMONTAJE**

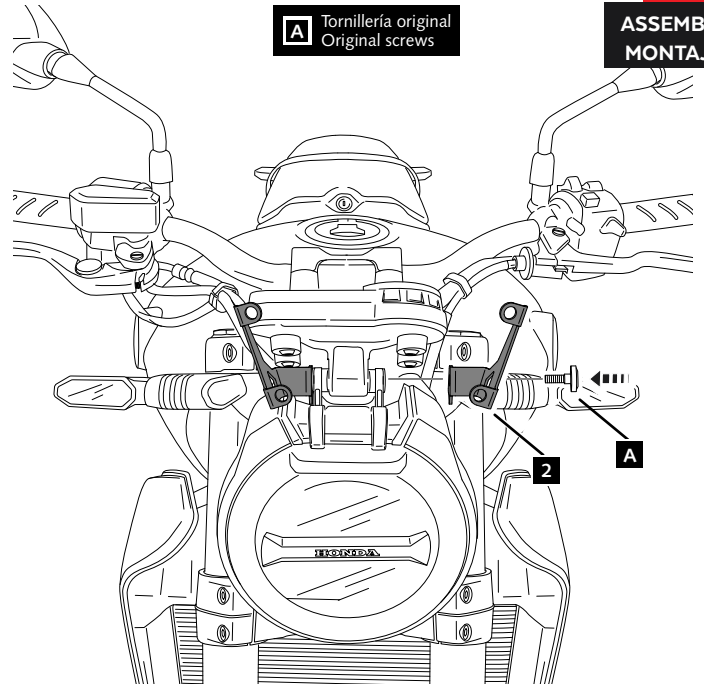
A Tornillería original
Original screws



4

**ASSEMBLY
MONTAJE**

A Tornillería original
Original screws



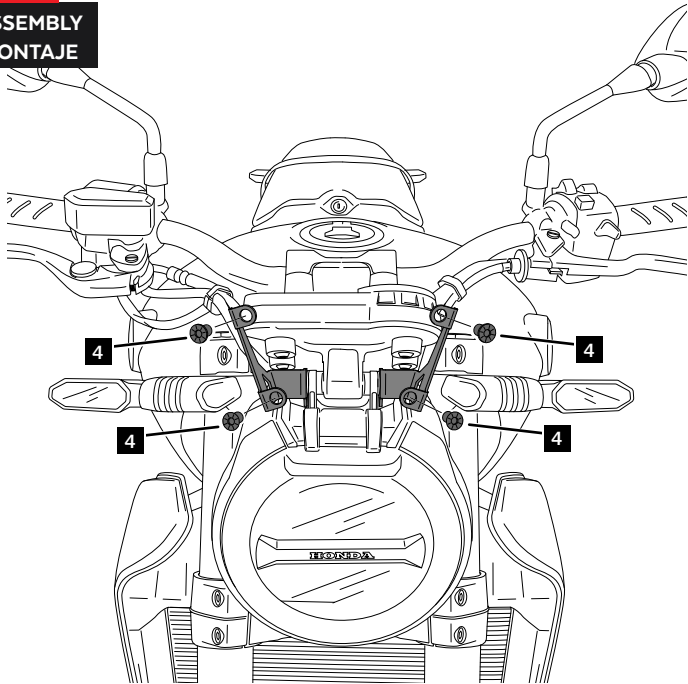
S22 38188*24

HONDA CB1000R '18- '20 / CB650R '19-

INSTRUCCIONES DE MONTAJE - MOUNTING INSTRUCTIONS - MONTAGEANLEITUNG

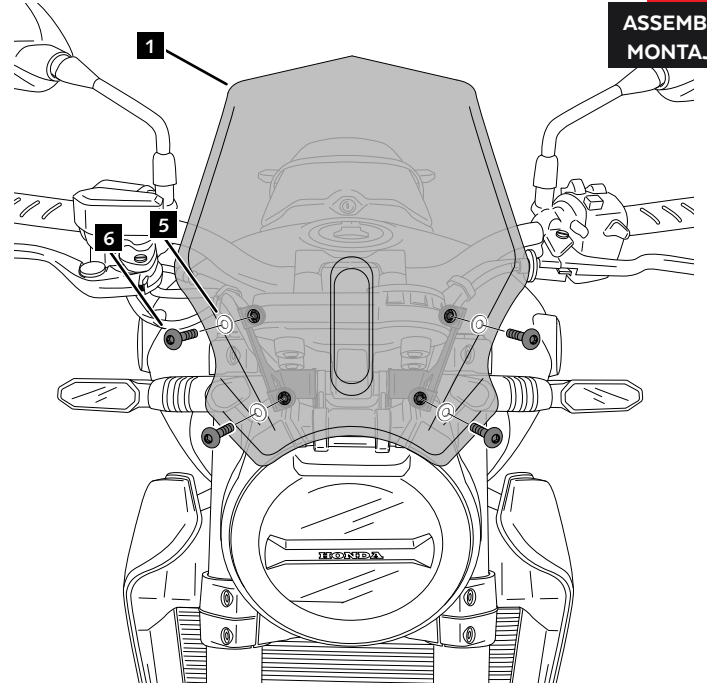
5

ASSEMBLY
MONTAJE



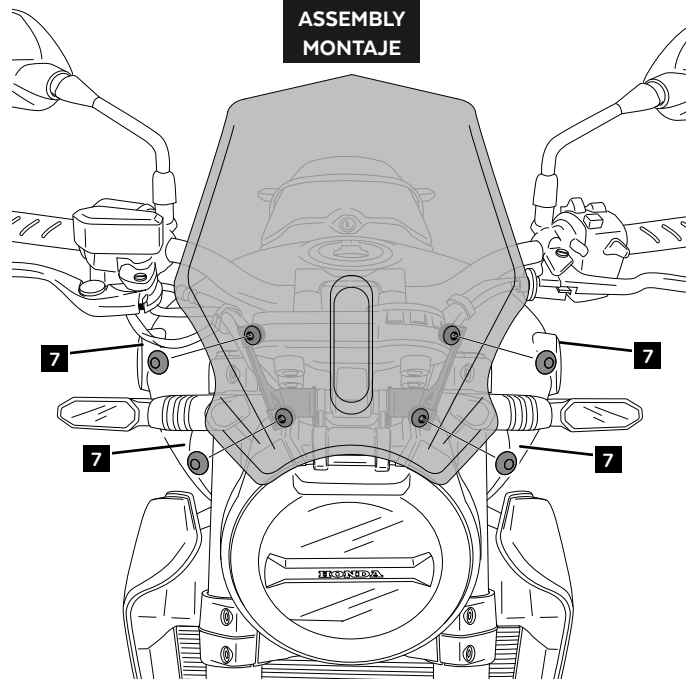
6

ASSEMBLY
MONTAJE



7

ASSEMBLY
MONTAJE



S22 38188*24

YAMAHA MT09 / SP '21-

M O U N T I N G I N S T R U C T I O N S

REF 20643

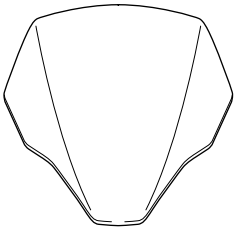
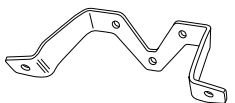



WINDSHIELD NEW GENERATION SPORT-PLUS



ALLEN
Nº 3
Nº 4
Nº 5



S22 38188*24

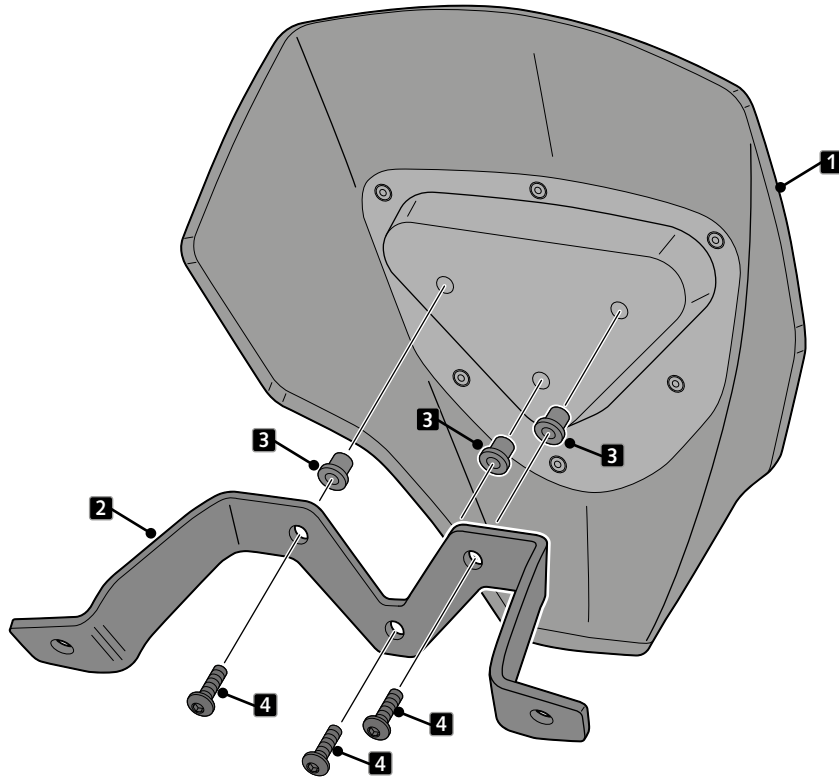
| ID | PIEZA/PART | DESCRIPCIÓN | DESCRIPTION | QTY | REF |
|----|---|-----------------------------------|--------------------------------|-----|------------------|
| 1 |  | Cúpula Sport-plus | Sport-plus screen | 1 | 20643J/CM3 |
| 2 |  | Soporte | Support | 1 | SOPORIP6--20643 |
| 3 |  | Silentblock M5 | M5 Silentblock | 3 | SILENTBTM5-046/1 |
| 4 |  | Tornillo Allen M5x16 Ø11 ISO 7380 | M5x16 Ø11 ISO 7380 Allen screw | 3 | TORNI-I7380-493 |
| 5 |  | Tornillo Allen M6x20 Ø14 ISO 7380 | M6x20 Ø14 ISO 7380 Allen screw | 2 | TORNI-I7380-404 |

YAMAHA MT09 / SP '21-

INSTRUCCIONES DE MONTAJE - MOUNTING INSTRUCTIONS - MONTAGEANLEITUNG

1

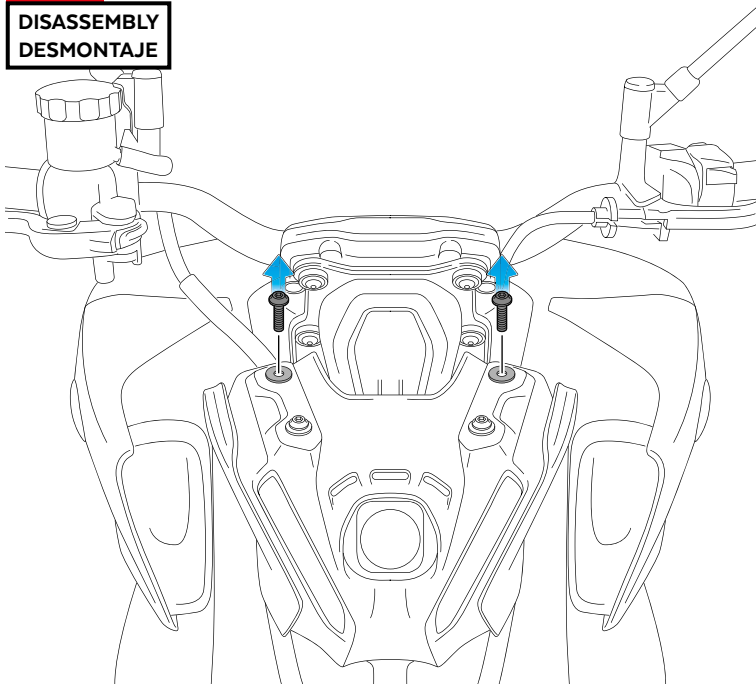
**ASSEMBLY
MONTAJE**



4  3 Nm - Par de apriete
3 Nm - Tightening torque

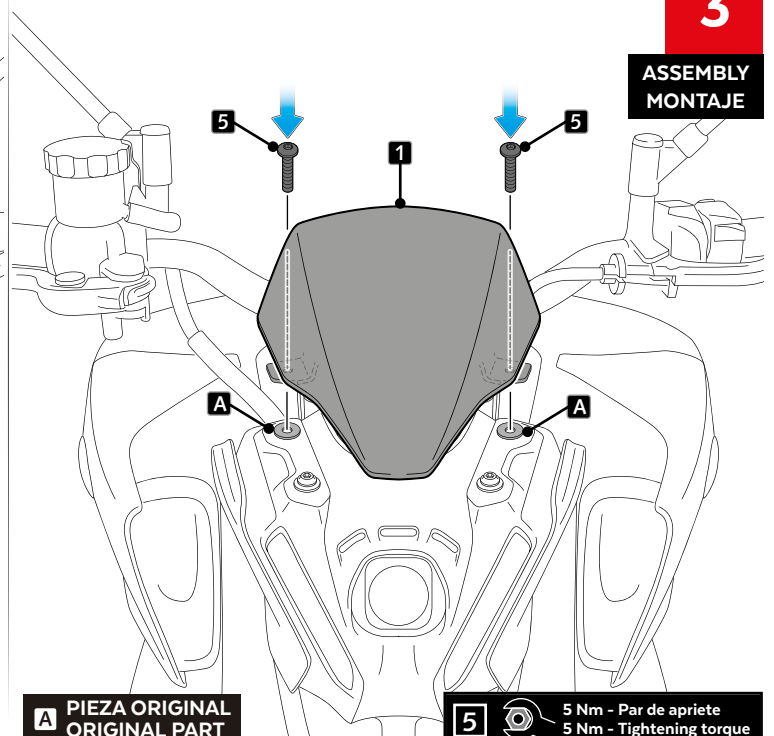
2

**DISASSEMBLY
DESMONTAJE**




3

**ASSEMBLY
MONTAJE**



A **PIEZA ORIGINAL
ORIGINAL PART**

5  5 Nm - Par de apriete
5 Nm - Tightening torque

HONDA CB1000R '21-

M O U N T I N G I N S T R U C T I O N S

REF 20862

WINDSHIELD NEW GENERATION SPORT



1 Person



25 min

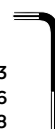


EASY



ALLEN

Nº 3
Nº 6
Nº 8



| ID. | PIEZA/PART | DESCRIPCIÓN | DESCRIPTION | QTY. | REF.: |
|-----|------------|-----------------------------------|--------------------------------|------|-----------------|
| 1 | | Cúpula Sport | Sport screen | 1 | 10639H/W/F/NM3 |
| 2 | | Soporte Izquierdo | Left support | 1 | SOP2P4---L20862 |
| 3 | | Soporte derecho | Right support | 1 | SOP2P4---R20862 |
| 4 | | Tornillo Allen M8x45 DIN 912 | M8x45 DIN 912 Allen screw | 2 | TORNI-AD912-508 |
| 5 | | Casquillo Ø8,5 xØ13 x15 | Ø8,5 xØ13 x15 arrowhead | 2 | CASQUI-M----614 |
| 6 | | Arandela de goma Ø4,5x Ø11x 2 mm | Ø4,5x Ø11x 2 mm rubber washer | 4 | ARAND-EPDM--722 |
| 7 | | Arandela de nylon M5x1 | M5x1 nylon washer | 4 | ARNV00000000245 |
| 8 | | Tornillo allen M5x16 Ø11 ISO 7380 | M5x16 Ø11 ISO 7380 allen screw | 4 | TORNI-I7380-493 |
| 9 | | Tapón tornillo M5 | M5 ISO 7380 screw cap | 4 | TAPON-----85 |

HONDA CB1000R '21-

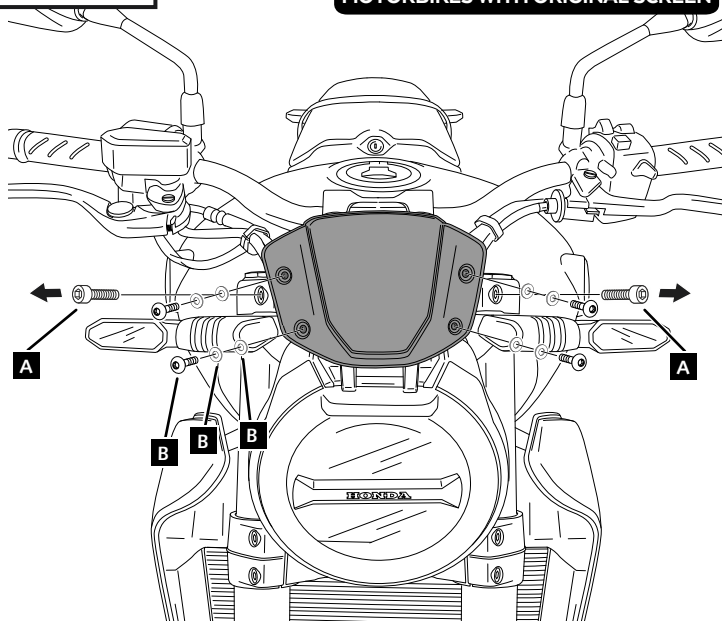
INSTRUCCIONES DE MONTAJE - MOUNTING INSTRUCTIONS - MONTAGEANLEITUNG

1

**DISASSEMBLY
DESMONTAJE**

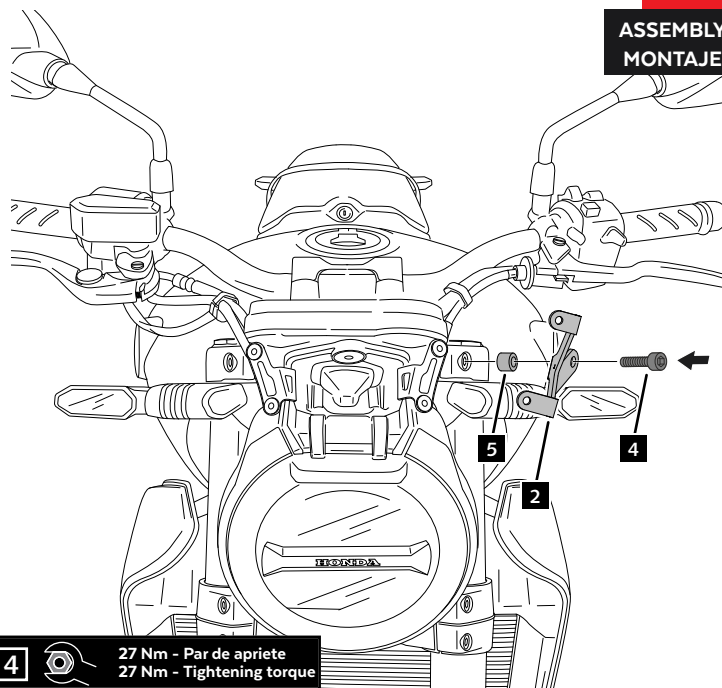
A Tornillería original
Original screws

B ONLY NECESSARY FOR
MOTORBIKES WITH ORIGINAL SCREEN



2

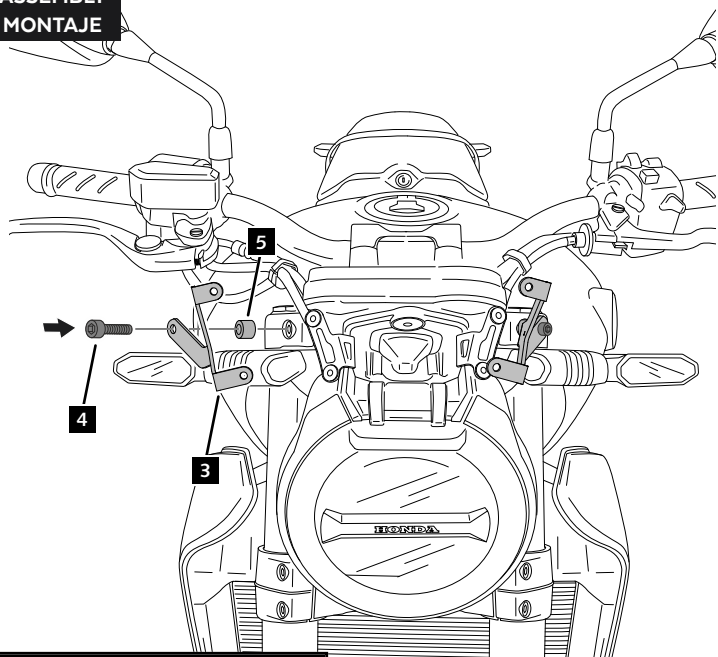
**ASSEMBLY
MONTAJE**



4 27 Nm - Par de apriete
27 Nm - Tightening torque

3

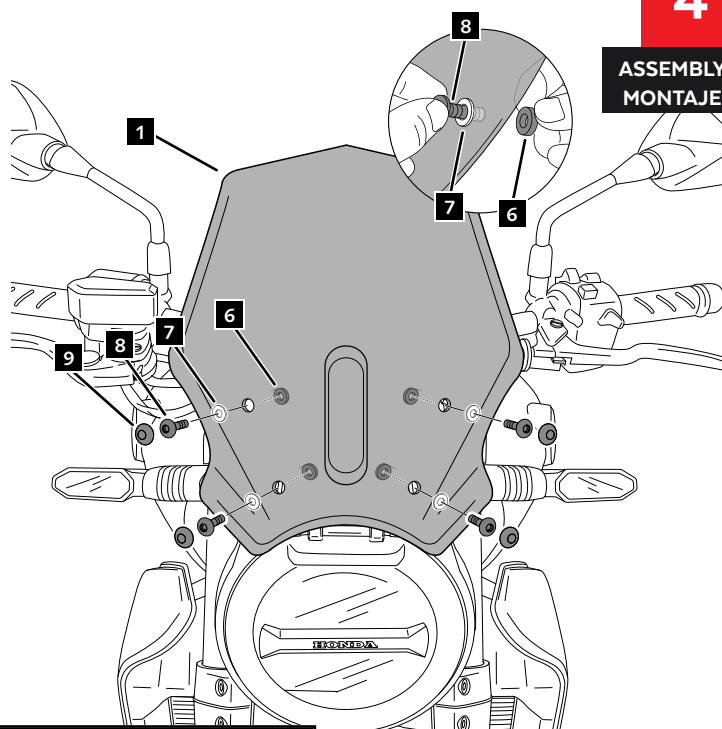
**ASSEMBLY
MONTAJE**



4 27 Nm - Par de apriete
27 Nm - Tightening torque

4

**ASSEMBLY
MONTAJE**



8 1,5- 2 Nm Par de apriete
1,5- 2 Nm Tightening torque

S22 38188*24

HONDA CB500F '16-

M O U N T I N G I N S T R U C T I O N S

REF 21412



WINDSHIELD NEW GENERATION SPORT



ALLEN
Nº 3
Nº 5



322 38188*24

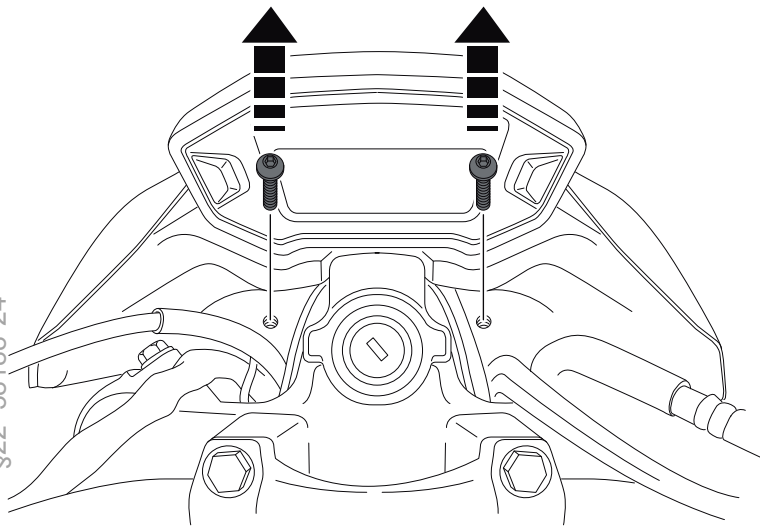
| ID | PIEZA/PART | DESCRIPCIÓN | DESCRIPTION | QTY | REF |
|----|---|-----------------------------------|--------------------------------|-----|-----------------|
| 1 |  | Cúpula | Screen | 1 | 21412F/H/N/WM3 |
| 2 |  | Soporte metálico derecho (R) | Right metal support (R) | 1 | SOPOR2P1-R-3657 |
| 3 |  | Soporte metálico izquierdo (L) | Left metal support (L) | 1 | SOPOR2P1-L-3657 |
| 4 |  | Silentblock M5 | M5 silentblock | 4 | SILENBTM5-046/1 |
| 5 |  | Tornillo Allen M5x16 Ø11 ISO 7380 | M5x16 Ø11 ISO 7380 Allen screw | 4 | TORNI-I7380-493 |
| 6 |  | Arandela de nylon M5x1 | M5x1 Nylon washer | 4 | ARNV00000000245 |
| 7 |  | Tapón tornillo M5 ISO 7380 | M5 ISO 7380 Screw cap | 4 | TAPON-----85 |

HONDA CB500F '16-

INSTRUCCIONES DE MONTAJE - MOUNTING INSTRUCTIONS - MONTAGEANLEITUNG

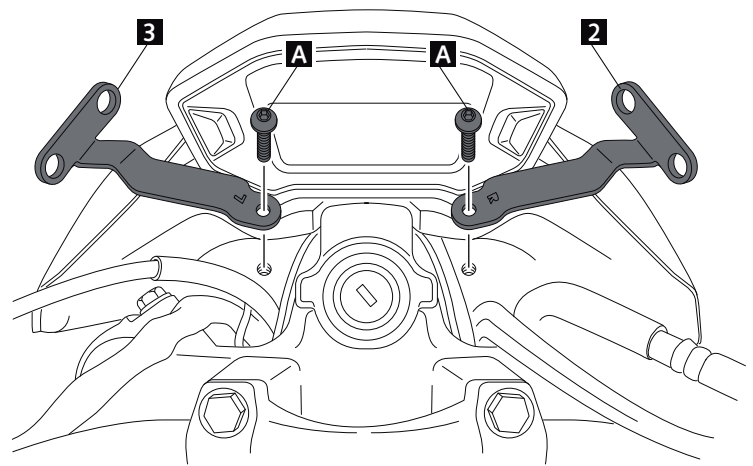
1

DISASSEMBLY
DESMONTAJE



2

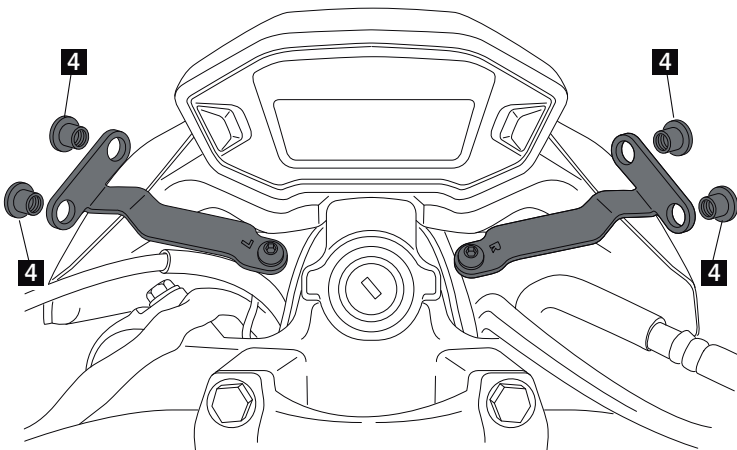
ASSEMBLY
MONTAJE



A Tornillos originales
Original screws

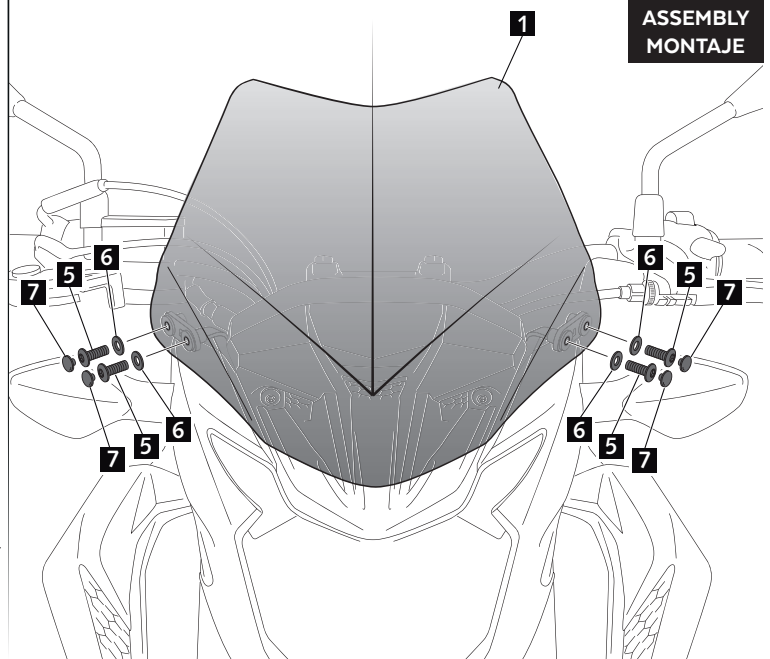
3

ASSEMBLY
MONTAJE



4

ASSEMBLY
MONTAJE

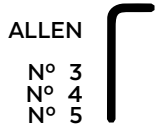


HONDA CB750 HORNET '23-

M O U N T I N G I N S T R U C T I O N S

REF 21479

WINDSHIELD NG SPORT



S22 38188*24

| ID | PIEZA/PART | DESCRIPCIÓN | DESCRIPTION | QTY | REF |
|----|------------|-----------------------------------|--------------------------------|-----|-----------------|
| 1 | | Cúpula Sport | Sport screen | 1 | 21479H/W/F/NM3 |
| 2 | | Soporte Izquierdo (L) | Left support (L) | 1 | SOPOR2P5-L21479 |
| 3 | | Soporte derecho (R) | Right support (R) | 1 | SOPOR2P5-R21479 |
| 4 | | Tornillo M6x16 Ø14 ISO 7380 | M6x16 Ø14 ISO 7380 Allen screw | 2 | TORNI-I7380-403 |
| 5 | | Silentblock Ø12xØ6x9 | Ø12xØ6x9 Silentblock | 4 | AROPASACABLES-1 |
| 6 | | Casquillo con valona Ø12xØ6,8x7,3 | Ø12xØ6,8x7,3 bush with flange | 4 | CASQUI-1A---750 |
| 7 | | Tornillo Allen M5x12 Ø11 ISO 7380 | M5x12 Ø11 ISO 7380 Allen screw | 4 | TORNI-AI----520 |
| 8 | | Tapón tornillo M5 ISO 7380 | M5 ISO 7380 screw cap | 4 | TAPON-----85 |

* Algunos componentes se suministran montados.
Some components are supplied assembled.

HONDA CB750 HORNET '23-

INSTRUCCIONES DE MONTAJE - MOUNTING INSTRUCTIONS - MONTAGEANLEITUNG

1

**DISASSEMBLY
DESMONTAJE**

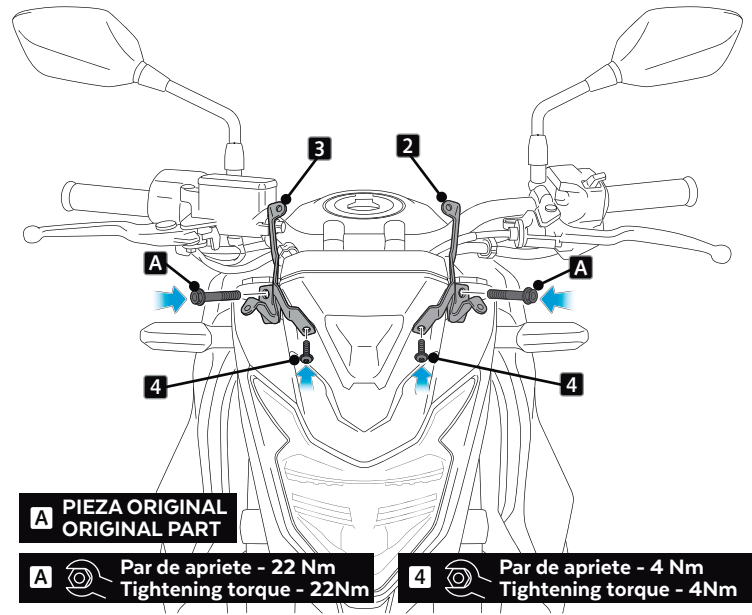
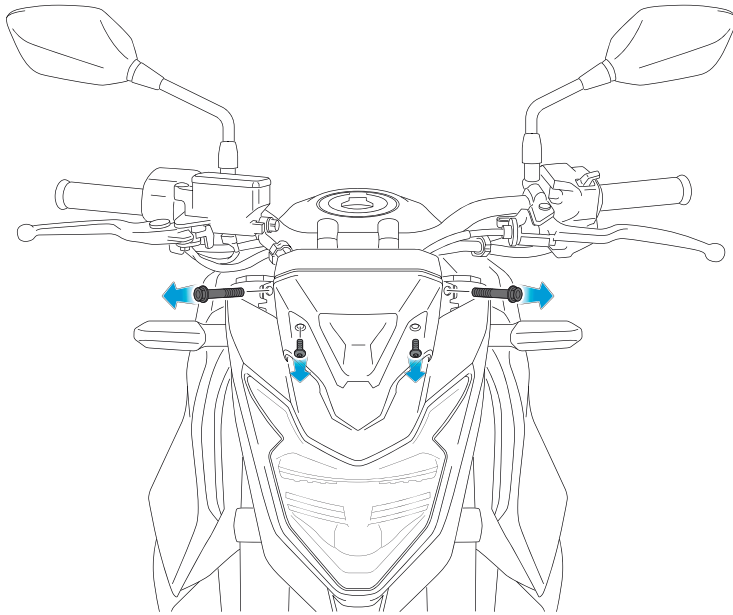


NO EXTRAER TODOS LOS TORNILLOS A LA VEZ.
REALIZAR EL MONTAJE DE LOS SOPORTES UNO POR UNO.

DO NOT REMOVE ALL THE SCREWS AT THE SAME TIME.
MOUNT THE SUPPORTS ONE BY ONE.

2

**ASSEMBLY
MONTAJE**



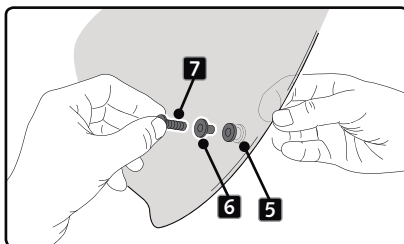
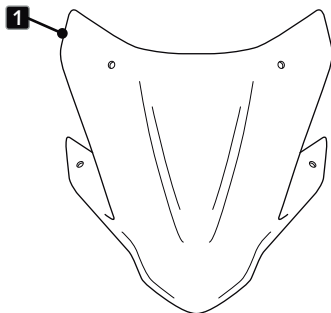
A PIEZA ORIGINAL
ORIGINAL PART

A Par de apriete - 22 Nm
Tightening torque - 22Nm

4 Par de apriete - 4 Nm
Tightening torque - 4Nm

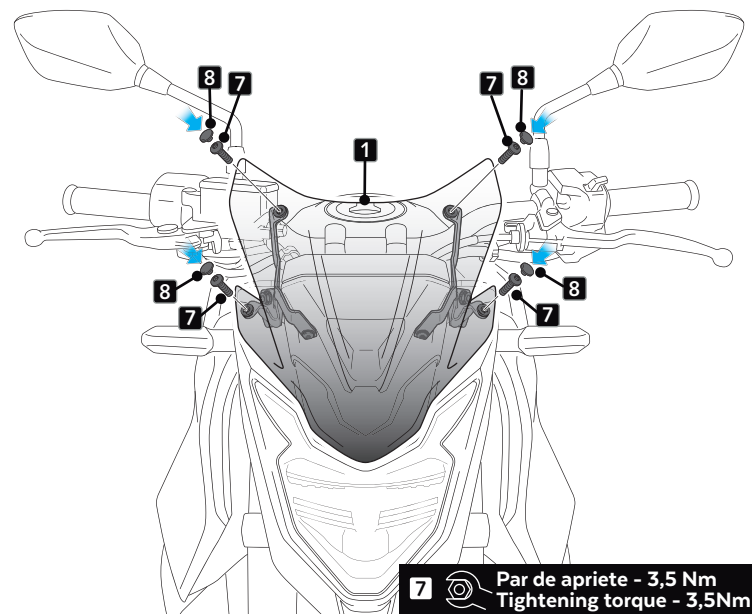
3

**ASSEMBLY
MONTAJE**



4

**ASSEMBLY
MONTAJE**



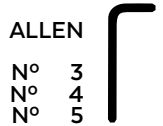
7 Par de apriete - 3,5 Nm
Tightening torque - 3,5Nm

HONDA CB750 HORNET '23-

M O U N T I N G I N S T R U C T I O N S

REF 21480

WINDSHIELD NG TOURING



S22 38188*24

| ID | PIEZA/PART | DESCRIPCIÓN | DESCRIPTION | QTY | REF |
|----|------------|-----------------------------------|--------------------------------|-----|-----------------|
| 1 | | Cúpula Touring | Touring screen | 1 | 21480H/W/F/NM |
| 2 | | Soporte Izquierdo (L) | Left support (L) | 1 | SOPOR2P5-L21479 |
| 3 | | Soporte derecho (R) | Right support (R) | 1 | SOPOR2P5-R21479 |
| 4 | | Tornillo M6x16 Ø14 ISO 7380 | M6x16 Ø14 ISO 7380 Allen screw | 2 | TORNI-I7380-403 |
| 5 | | Silentblock Ø12xØ6x9 | Ø12xØ6x9 Silentblock | 4 | AROPASACABLES-1 |
| 6 | | Casquillo con valona Ø12xØ6,8x7,3 | Ø12xØ6,8x7,3 bush with flange | 4 | CASQUI-1A---750 |
| 7 | | Tornillo Allen M5x12 Ø11 ISO 7380 | M5x12 Ø11 ISO 7380 Allen screw | 4 | TORNI-AI----520 |
| 8 | | Tapón tornillo M5 ISO 7380 | M5 ISO 7380 screw cap | 4 | TAPON-----85 |

* Algunos componentes se suministran montados.
Some components are supplied assembled.

HONDA CB750 HORNET '23-

INSTRUCCIONES DE MONTAJE - MOUNTING INSTRUCTIONS - MONTAGEANLEITUNG

1

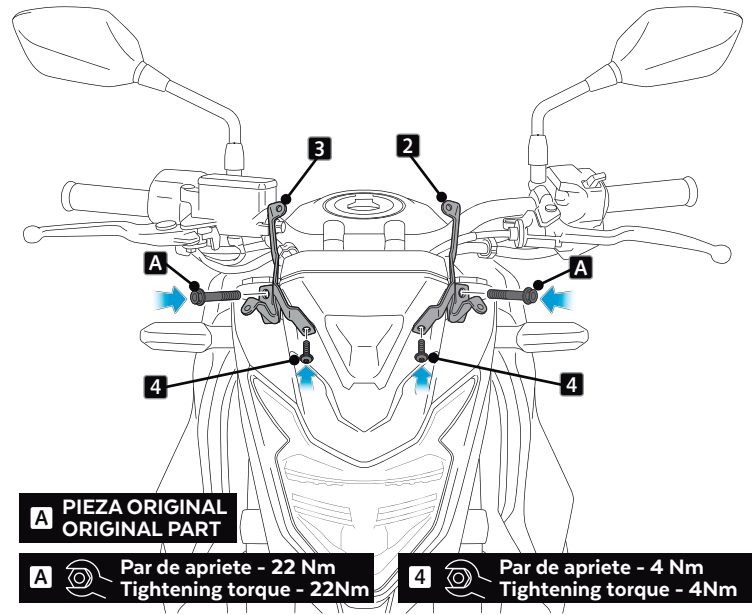
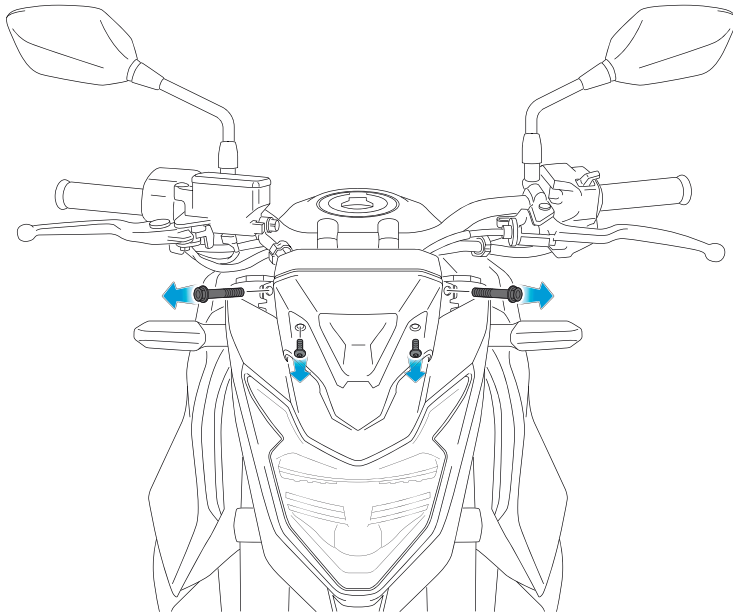
**DISASSEMBLY
DESMONTAJE**



**NO EXTRAER TODOS LOS TORNILLOS A LA VEZ.
REALIZAR EL MONTAJE DE LOS SOPORTES UNO POR UNO.**
**DO NOT REMOVE ALL THE SCREWS AT THE SAME TIME.
MOUNT THE SUPPORTS ONE BY ONE.**

2

**ASSEMBLY
MONTAJE**



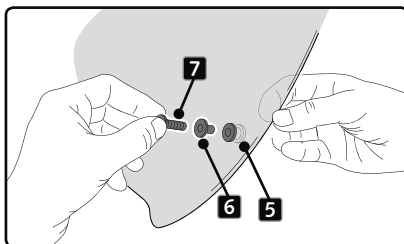
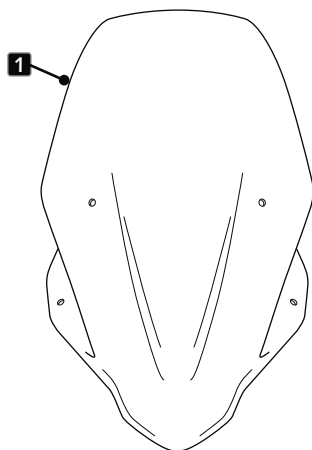
A **PIEZA ORIGINAL
ORIGINAL PART**

A **Par de apriete - 22 Nm
Tightening torque - 22Nm**

4 **Par de apriete - 4 Nm
Tightening torque - 4Nm**

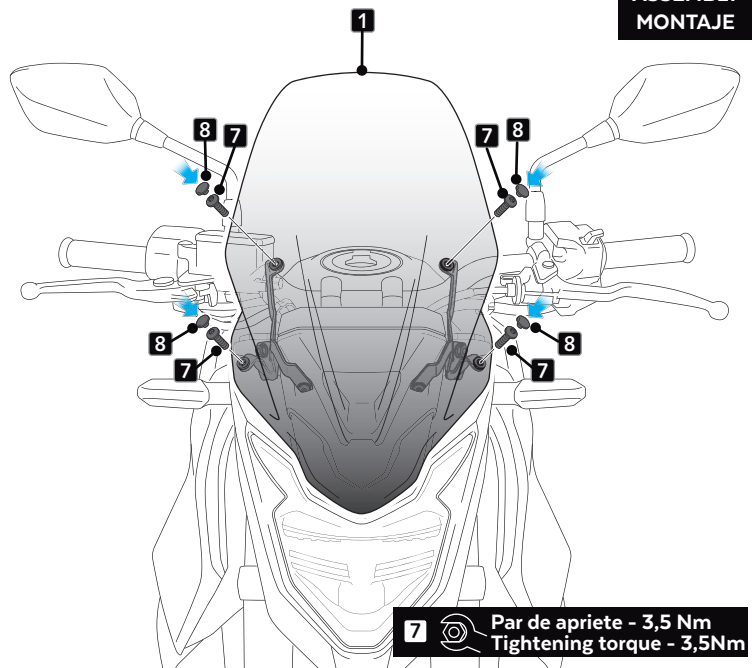
3

**ASSEMBLY
MONTAJE**



4

**ASSEMBLY
MONTAJE**



7 **Par de apriete - 3,5 Nm
Tightening torque - 3,5Nm**