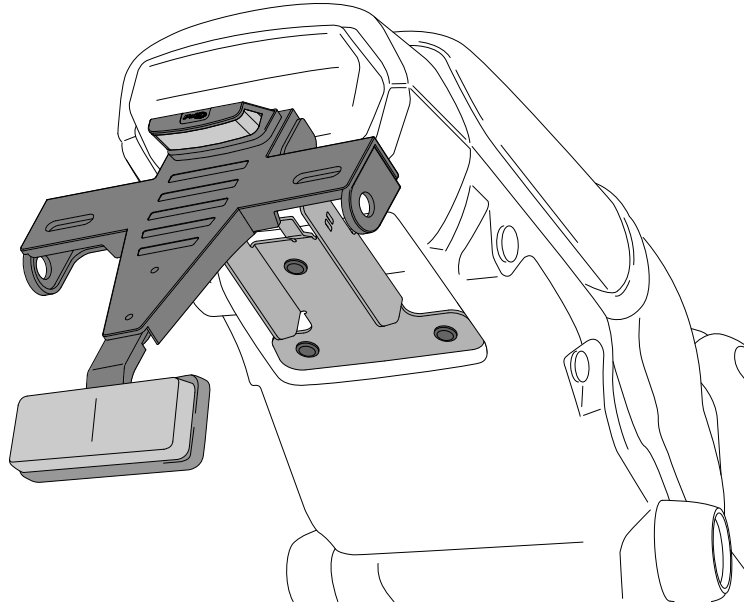


HONDA MSX 125 GROM '21-'23

REF 21789N

PORTAMATRÍCULA / LICENSE SUPPORT



1 Person



1 hour



INTERMEDIATE

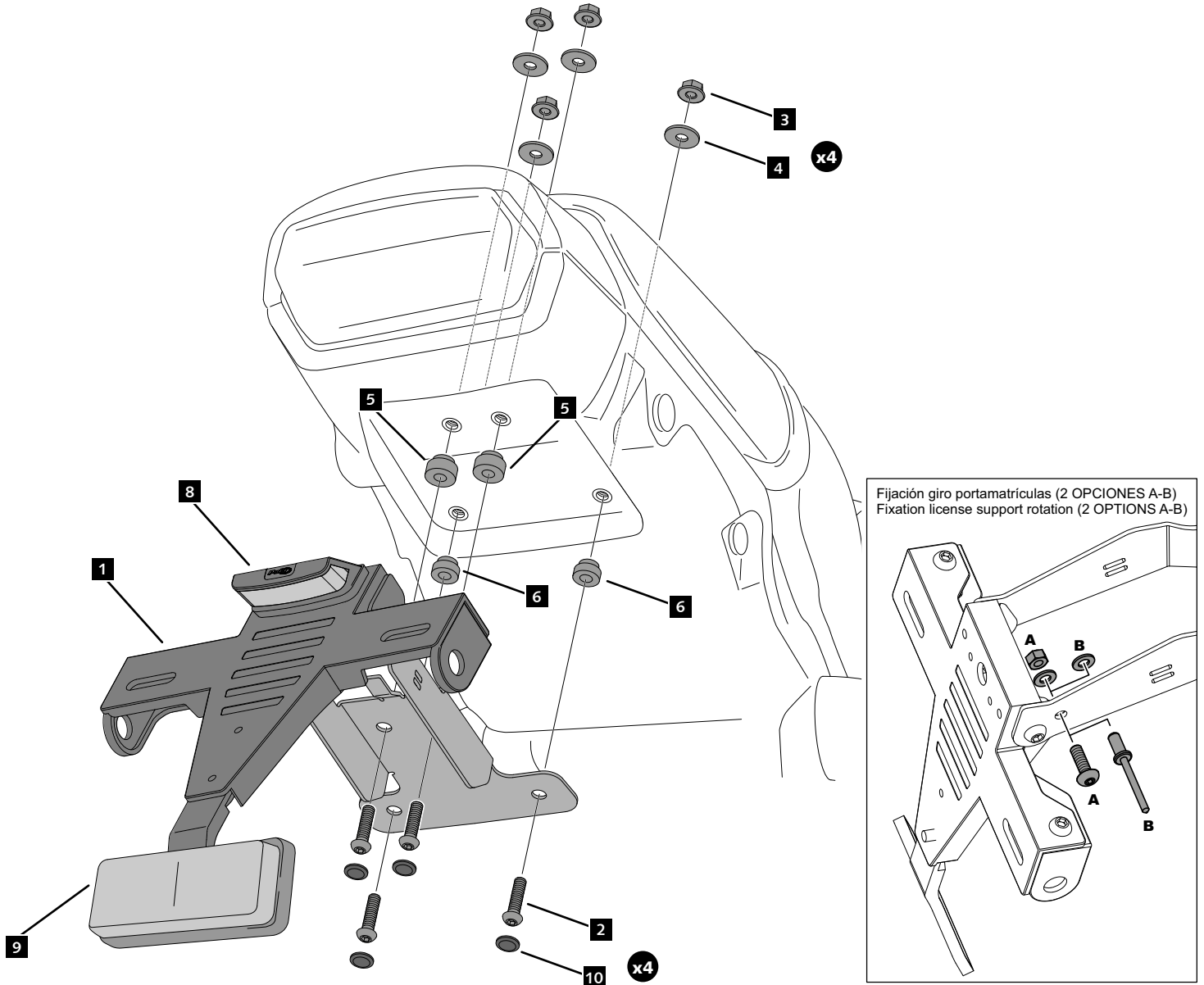
Accesorio verificado en la configuración básica de la motocicleta. Para modelos con configuraciones extras de fábrica. No podemos asegurar su compatibilidad, salvo consulta previa. Declinamos cualquier eventual reclamación.
Accessory verified in the basic configuration of the motorcycle. For models with extra factory settings. We cannot assure its compatibility, except for prior consultation. We decline any eventual claim.

ID.	PIEZA / PART	DESCRIPCIÓN	ESCRPTION	QTY.	REF.:
1		Soporte portamatrículas	License support	1	CONJUNTO-21789N
2		Tornillo M6x25 DIN1001 (Negro)	M6x25 DIN1001 screw (Black)	4	TORNI-I7380-405
3		Arandela M6 DIN9021 (Negro)	M6 DIN9021 washer (Black)	4	ARANDPD9021-037
4		Tuerca M6 DIN6923 (Negro)	M6 DIN6923 nut (Black)	4	TUERCAEM6G-0213
5		Casquillo aluminio (Ø11mm)	Aluminum spacer (Ø11mm)	2	CASQU518-0-1818
6		Casquillo aluminio (Ø9mm)	Aluminum spacer (Ø9mm)	2	CASQU519-0-1819
7		Brida de plástico	Plastic bridle	5	BRIDAN100X2.5N
8		Luz portamatrículas	Back light	1	5577N
9		Catadrióptico	Reflector	1	4481R
10		Tapón cabota tornillo M6 DIN1001	M6 DIN1001 screw cap	8	TAPON-----85
11		Tapón cabota tornillo M5 DIN1001	M5 DIN1001 screw cap	1	TAPON-----86

HONDA MSX 125 GROM '21-'23

REF
21789N

INSTRUCCIONES DE MONTAJE - MOUNTING INSTRUCTIONS - MONTAGEANLEITUNG



**CONSULTAR EN NUESTRA PAGINA WEB LA DISPONIBILIDAD DEL VIDEO DE MONTAJE DE ESTA REFERENCIA.
CONSULT OUR WEBSITE THE VIDEO MOUNT AVAILABILITY OF THIS REFERENCE.**

