

Cilindri



MALOSS

Istruzioni di montaggio

Operazioni preliminari

Lavare accuratamente tutto il veicolo ed in particolar modo il motore.

Smontaggio motore

- Scollegare la batteria.
 - Scollegare tutti i cavi dell'impianto elettrico che vanno al motore ed al motorino di avviamento.
 - Smontare tutto il gruppo di scarico.
 - Togliere la scatola filtro aria.
 - Smontare tutto il gruppo impianto di alimentazione dalla testata del motore lasciandolo collegato al telaio.
 - Scollegare il sistema frenante posteriore
- » Se il freno posteriore é a ceppi e tamburo basta togliere il cavo di comando;
 - » Per sistemi frenanti posteriori idraulici o misti (freno stazionamento) bisogna togliere la pinza freno completa, lasciandola collegata al sistema idraulico del mezzo.
- Togliere la ruota posteriore e le viti o i perni che fissano il motore al telaio e all'ammortizzatore posteriore.
 - A questo punto avete svincolato il motore dal veicolo, e vi consigliamo di posizionarlo su di un banco di lavoro ben pulito e pronto alle

successive operazioni oppure di bloccarlo su di una morsa.

Smontaggio gruppo termico

- Pulire accuratamente il motore nella zona del basamento cilindro e la testata con appropriati detergenti ed asciugare il tutto accuratamente.
- Svuotare completamente il motore dall'olio.
- Smontare tutte le parti che compongono il convogliatore aria.
- Togliere il coperchio della testa avendo cura di non danneggiare la guarnizione di tenuta.
- Togliere la candela.
- Allentare il dado centrale del tendi catena della distribuzione (**Fig. 1,**

part. 1).

- Smontare la corona dentata fissata sull'albero a camme (**Fig. 2, part. 2**) e sfilare la catena di distribuzione.
- Togliere il gruppo tendi catena svitando le due viti che lo fissano al cilindro originale.
- Togliere la vite esterna (lato catena) M6 che fissa la testa al basamento (**Fig. 2, part. 3**).
- Svitare i quattro dadi M8 dei prigionieri centrali (**Fig. 2, part. 4**).
- Sfilare la testa ed il cilindro originale dal basamento del carter motore.
- Togliere il pistone e lo spinotto facendo molta attenzione affinché non cada qualcosa nel basamento motore.

- Per maggior precauzione affinché non entrino corpi estranei nel basamento motore é buona norma chiudere il passaggio cilindro con uno straccio pulito.

Testa motore

Se lo scooter non ha percorso molti chilometri si consiglia comunque di effettuare una prova di tenuta delle valvole seguendo le istruzioni come descritto al paragrafo **“Collaudo tenuta valvole”**.

Se lo scooter ha percorso parecchi chilometri invece é consigliabile smontare le valvole e controllare che fra stelo e guide non vi sia eccessivo gioco, che le valvole non siano piegate oppure rechino gradini o che abbiano il fungo logorato.

Anche in presenza di uno solo di questi casi si consiglia la sostituzione di entrambi i componenti così pure dicasi per le molle richiamo valvole, se non risultano idonee.

Eventualmente vedere **“Consigli utili”**.

In caso di sostituzione delle guide valvola sia per lo smontaggio che per il montaggio riscaldare preventivamente la testa usando un phon o un fornello elettrico.

Dopo la sostituzione delle guide riprendere le sedi valvola con un'apposita fresa per ripristinarle.

Smerigliare le valvole con pasta abrasiva e ripulire la testata con tutti i suoi componenti, dalle eventuali incrostazioni residue e dalla pasta abrasiva.

Lavare e sgrassare scrupolosamente e poi rimontare le valvole come in origine, dopo averne ben lubrificato gli steli.

Procedere alla prova di tenuta come descritto al paragrafo **“Collaudo tenuta valvole”**.

ATTENZIONE

E' indispensabile eseguire la spianatura della testa presso un'officina specializzata. In alternativa strisciare la base di appoggio al cilindro della testa su di un foglio di carta abrasiva (di grana n° 1000) sino a che tutta la superficie ne risulti interessata; a seguire lavare accuratamente tutta la testata **(Fig. 3)**.

Inserimento del cilindro

Il cilindro deve entrare liberamente nel carter motore. Per evitare seri problemi comportarsi come segue.

Preparazione al rimontaggio

Pulire accuratamente il carter motore nella base di appoggio del cilindro da eventuali residui della guarnizione originale.

Montare la guarnizione di base sul carter motore ed inserirvi le relative bussole di centraggio.

Prima di iniziare il montaggio del gruppo Malossi prendere il cilindro, lavarlo e sgrassarlo.

Fare scendere il cilindro lungo i prigionieri di bloccaggio del gruppo termico e, senza forzare, imboccare il cilindro nel basamento motore.

Verificare che non vi siano all'interno del carter parti grezze che impediscano il passaggio del canotto del cilindro o altri piccoli problemi che non consentano un inserimento libero del cilindro fino a battuta sul carter motore.

In caso vi siano punti di attrito significativi si consiglia di asportarli.

Superata questa fase, sfilare il cilindro e iniziare il montaggio seguendo le istruzioni.

Montaggio gruppo termico

- Pulire accuratamente il nuovo pistone e soffiare con aria compressa, controllando che non vi siano corpi estranei che ostruiscano i forellini di scarico nella cava del segmento raschia-olio.
- Montare nel pistone uno dei due fermi spinotto, avendo cura di controllare che sia inserito perfettamente nella propria sede.
- Inserire il pistone sulla biella e fissarlo con il nuovo spinotto avendo avuto cura di oliarlo preventivamente.
- Inserire il secondo fermo spinotto controllando che sia posizionato correttamente nella propria sede.

Montaggio SEGMENTI

(Fig. 4 - 5)

- Inserire la mollettina del segmento raschia-olio (5) nell'apposita cava sul pistone, inserire la lamella inferiore (4) e successivamente la lamella superiore (3) che vanno a comporre il segmento raschia-olio.
- Montare il secondo segmento con la stampigliatura **TOP o N** rivolta verso la parte superiore del pistone come indicato in Fig. 5.
- Inserire il primo segmento di compressione con la stampigliatura **TOP o N** rivolta verso la parte superiore del pistone come indicato in Fig. 5.
- Posizionare i segmenti come indicato

in Fig. 5.

- Servendosi della apposita pinza stringi-segmenti inserire il nuovo cilindro Malossi, avendolo in precedenza oliato, intanto fare avanzare attraverso il passaggio catena, situato nel cilindro, un gancetto con il quale si solleva la catena stessa.
- Quindi abbassare il cilindro fino al basamento motore, accertandosi che non vi siano impedimenti al perfetto appoggio del cilindro stesso sulla base del carter motore.
- Montare il pattino guida catena controllando che sia perfettamente alloggiato nella propria sede.
- Montare la nuova guarnizione di testa

e le due bussole di centraggio.

- Infilare la testata sui prigionieri e servendosi di due gancetti, estrarre la catena di distribuzione agendo dal lato superiore della testa stessa.
- Serrare i quattro dadi M8 dei prigionieri con procedura a croce e con la coppia di serraggio indicata nella tabella **“Dati montaggio”**.
- Inserire le due viti M6 laterali e serrarle applicando la coppia di serraggio indicata nella tabella **“Dati montaggio”**.
- Montare il convogliatore aria della ventola di raffreddamento.
- Portare l'albero motore al punto morto superiore servendosi di una chiave a T inserita nel dado centrale

del variatore. Per verificare l'esatta posizione del punto morto superiore bisogna allineare l'aletta della ventola di raffreddamento con la tacca presente sul convogliatore aria **(Fig. 6)**.

- Montare la catena di distribuzione sulla corona dentata ed inserirla sull'albero a camme, allineando la linea di riferimento **(Fig. 2, part. 5)** con la tacca presente sulla testa **(Fig. 2, part. 6)**.
- Mettere in tensione manualmente la catena di distribuzione agendo dal foro di montaggio del tendicatena e controllare che la corona dentata sia allineata al riferimento sul supporto eventualmente spostare la catena di

distribuzione di un dente in più o in meno sulla corona dentata.

- Fare attenzione e controllare spesso che durante la messa in fase dell'albero a camme non si muova l'albero motore, dalla posizione indicata dai due riferimenti allineati come in **Fig. 6**.
- Montare il tendicatena originale e serrare il dado centrale dello stesso, comprimendo la molla che regola la tensione della catena di distribuzione.
- Rimontare come in origine tutto il gruppo fissato sull'albero a camme.
- Con una chiave a bussola con manico a T, agendo sul dado presente sull'albero motore e che fissa il variatore, far compiere all'albero

motore 4-5 giri completi e riportarlo al punto morto superiore allineando i riferimenti della **Fig. 6** e controllare che la corona dentata della catena di distribuzione sia ancora allineata con il riferimento sulla testa.

- Se durante la rotazione l'albero motore si dovesse bloccare, non tentare assolutamente di forzarlo, ma controllare la messa in fase della distribuzione che evidentemente non è stata eseguita correttamente e rifarla seguendo scrupolosamente la procedura suindicata.
- Dopo aver verificato che l'albero motore si trovi al punto morto superiore (**Fig. 6**), controllare ed eventualmente ripristinare, il

corretto gioco valvola di scarico e di aspirazione.

Il valore del gioco delle valvole é indicato nella tabella

“Dati montaggio”.

Per ripristinare il gioco valvole servirsi di uno spessore e delle pastiglie di regolazione.

- Rimontare il coperchio testa controllando l’Oring di tenuta ed eventualmente sostituirlo se danneggiato.
- Immettere nel motore la quantità di olio indicata nella tabella **“Dati**

montaggio”. Utilizzare olio del tipo raccomandato dalla casa costruttrice del veicolo.

- Controllare la candela e ripristinare eventualmente la distanza degli elettrodi o sostituirla con una nuova del tipo indicato nella tabella **“Dati montaggio”**.
- Rimontare il motore sul veicolo e ripristinare tutti i collegamenti con il veicolo come in origine ripetendo a ritroso tutte le operazioni compiute dopo lo smontaggio.

Dati montaggio

- Coppia di serraggio dadi dei prigionieri M8:
24 Nm (2,4 kgm)
 - Coppia serraggio viti M6 laterali testa:
12÷14 Nm (1,2÷1,4 kgm)
 - Coppia di serraggio vite M6, corona dentata, albero a camme:
12÷14 Nm (1,2÷1,4 kgm)
 - Capacità totale olio motore: 1,34 litri
- Tipo: vedi manuale originale "Uso e manutenzione"
- Candela tipo/fabbricante:
NGK CR8 EB
 - Distanza elettrodi:
0,7 ~ 0,8 mm
 - Gioco valvole:
 - » scarico 0,08 mm
 - » aspirazione 0,08 mm

Collaudo tenuta valvole

Aspirazione e scarico: effettuare prove una di seguito all'altra.

Versare benzina nel condotto fino a riempirlo.

Soffiare con una pistola ad aria compressa attorno al fungo della valvola in esame e controllare se all'interno del condotto appaiono delle bollicine d'aria.

In caso affermativo occorre smontare la valvola ed effettuare la smerigliatura anche se questa operazione é già stata fatta, ed eventualmente ripetere l'operazione fino a quando il fenomeno delle bollicine non verrà a cessare.

Durante la prova controllare che il paraolio applicato alla guida non lasci fuoriuscire carburante altrimenti sostituirlo con uno nuovo.

Consigli utili

Si consiglia di smerigliare le valvole di scarico e aspirazione ogni qualvolta si smonta la testata.

La smerigliatura va eseguita con apposito attrezzo e con una buona pasta abrasiva fine specifica per smerigliatura valvole.

Per migliorare il rendimento del motore é consigliato eseguire una perfetta raccordatura e lucidatura dei condotti di aspirazione e scarico.

Il condotto di aspirazione ottimale é un condotto che tende leggermente a restringersi a partire dalla valvola del carburatore fino alla valvola di aspirazione con un angolo di chiusura massimo di 2° e nel contempo non deve presentare nessun tipo di asperità (spigoli, allargamenti bruschi, restringimenti bruschi) pertanto va perfettamente raccordato.

Il condotto di scarico ottimale presenta un andamento leggermente divergente a partire dalla valvola di scarico (con un angolo di apertura massima di 2°). È esente da qualsiasi asperità e pertanto perfettamente raccordato in tutti i passaggi fino al silenziatore di scarico. Anche in questo caso non vi devono essere brusche riduzioni di passaggio o aumenti di sezioni di passaggio.

Accensione

L'anticipo da rispettare scrupolosamente è quello originale, dato dalla casa costruttrice.

Carburante

Usare benzina senza piombo 95 ottani oppure V-power o carburanti simili.

Olio

Utilizzare il lubrificante raccomandato dalla casa costruttrice del veicolo o 7.1 Malossi.

Rodaggio e manutenzione

Per il rodaggio e la manutenzione attenersi scrupolosamente al manuale **“Uso e manutenzione del veicolo”**.

Avvertenze generali

Ogni qualvolta venga smontato il gruppo termico sostituire le guarnizione di testa e base cilindro con una nuova serie, onde garantire una perfetta tenuta.

Non chiedere mai la massima prestazione al motore prima del raggiungimento della temperatura ottimale d'esercizio.

Caratteristiche tecniche

Pistone

- Super compatto a tre segmenti.
- Materiale: lega speciale primaria di alluminio al silicio a bassa dilatazione termica con riporto di stagno sulle pareti di scorrimento.
- Lavorazione su macchine a controllo numerico.
- Alleggeriti e rinforzati.
- Superfici di scambio termico migliorate.

Segmenti

- Speciali ad alto scorrimento e ad altissima resistenza meccanica.
- I° segmento compressione in acciaio

nitrurato e cromato.

- II° segmento in ghisa speciale.
- Raschia olio in tre pezzi in acciaio speciale legato e cromato.

Cilindro

- Alesaggio Ø 63 mm
- Corsa 58,6 mm
- Cilindrata 182,67
- Rapporto di compressione 1:11,15
- Materiale: lega primaria di alluminio ad alto tenore di silicio bonificato, canna con riporto di carburi di silicio in una matrice di nichel galvanico e levigatura incrociata con due passaggi di diamanti con

- tolleranze ristrettissime.
- Lavorazione: su macchine utensili a controllo numerico ad elevata precisione.
- Accoppiamenti cilindro pistone in selezione di 0,05 mm.
- Superfici di scambio termico ricalcolate e maggiorate.

Centralina (art. 3116669 - 5516670B)

- Regolazione della carburazione
- $\pm 20\%$ al min/medio/max
- 4 diverse mappature
- Limitatore di giri : + 1000 RPM

Centralina (art. 5516549)

- Regolazione della carburazione

- $\pm 20\%$ al min/medio/max
- 4 diverse mappature

Montaggio centralina

Art. 3116669 - 5516670B (Fig. 13)

- Posizionare la centralina Force Master 2 nel vano sottosella (**Fig. 8**) e inserire i cavi nello scooter portandoli al motore, avendo cura che non rimangano danneggiati.
- Seguire il filo che esce dall'iniettore e individuare il connettore, collegando i due connettori presenti sulla centralina Malossi (**Fig. 9, part. 7**).
- Collegare il cavo nero che esce dalla centralina Malossi alla massa del motore (**Fig. 10, part. 8**).

- Individuare la bobina dell'accensione originale e scollegarle il connettore.
- Inserire il connettore proveniente dalla centralina Malossi.
- Riconnettere al bypass il connettore originale per chiudere il circuito **(Fig. 10, part. 9)**.
- Individuare il connettore diagnosi veicolo **(Fig. 7)**.
- Allacciare il connettore originale al connettore diagnosi proveniente dalla centralina Malossi **(Fig. 13)**.
- Fissare la centralina.

Montaggio centralina **Art. 5516549 (Fig. 14)**

- Posizionare la centralina Force Master 2 nel vano sottosella **(Fig. 8)** e inserire i cavi nello scooter portandoli al motore, avendo cura che non rimangano danneggiati.
- Seguire il filo che esce dall'iniettore e individuare il connettore, collegando i due connettori presenti sulla centralina Malossi **(Fig. 9, part. 7)**.
- Collegare il cavo nero che esce dalla centralina Malossi alla massa del motore **(Fig. 11, part. 8)**.
- Applicare al cavo arancione/bianco che fuoriesce dal connettore TPS posizionato sul corpo farfallato il rubacorrente fornito nel kit Malossi

(Fig. 12, part. 10).

- Collegare il cavo giallo proveniente dalla centralina al rubacorrente.
- **ATTENZIONE:** una volta collegato il connettore al rubacorrente suggeriamo di nastrare il gruppo cavi, in modo da evitare che le oscillazioni del rubacorrente causate dalle vibrazioni del motore usurino i cavi stessi.
- Fissare la centralina.

Taratura TPS (throttle position sensor) – Fig. 13 -14

- Ruotare il trimmer "LOW" sulla freccia rossa.
- Ruotare la chiave del veicolo su ON.
- Attendere la completa accensione dei

- 3 led e il successivo spegnimento.
- Ruotare la chiave del veicolo su OFF.
- Portare il trimmer sullo zero.
- Ruotare il trimmer "HIGH" sulla freccia rossa.
- Aprire completamente la manopola del gas.
- Ruotare la chiave del veicolo su ON.
- Attendere la completa accensione dei 3 led e il successivo spegnimento.
- Ruotare la chiave del veicolo su OFF.
- Ruotare il trimmer sullo zero.

Se nella procedura di taratura di MIN e MAX il led rosso lampeggia significa che la procedura non è stata eseguita correttamente e che la manopola del gas non era nella posizione richiesta.

In questo caso eseguire nuovamente la taratura del TPS.

ATTENZIONE (Fig. 15)

Se uno dei 3 trimmer è posizionato sulla freccia rossa non è possibile avviare il veicolo.

Il cavo blu deve rimanere inutilizzato.

Posizionarlo in modo che non interferisca con altre parti e/o cablaggi.

Diagnostica

Sulla centralina sono presenti 3 led di diverso colore **(Fig. 13 - 14)**:

• ROSSO

- » Indicazione avaria centralina.

- » Se a veicolo acceso il led rosso si illumina significa che c'è un'avaria.
- » Le principali cause di avaria possono essere:
 1. Tensione batteria troppo bassa o alta
 2. Cavo iniettori danneggiato che urta parte del telaio
 3. Centralina danneggiata

• ARANCIONE

- » Indica l'avvenuta variazione della regolazione dei trimmer.

• VERDE

- » Il led verde acceso indica il corretto funzionamento della centralina.
- » Se a chiave ON il led verde non si illumina significa che la centralina

- non riceve corrente.
- » Per risolvere il problema procedere con la verifica dei cablaggi per controllare che questi siano stati eseguiti correttamente.

Funzionamento

La centralina Force Master 2 è mappata con 4 curve di base.

Le curve sono selezionate usando il commutatore contrassegnato con MAPS.

Queste curve regolano il flusso di carburante in base a posizione del corpo farfallato e RPM, fornendo la giusta quantità di carburante in ogni condizione.

Le 4 curve di alimentazione corrispondono a diversi livelli di mappatura.

Art. 3116669

4 diverse mappature:

- **curva 0:** 125 cc con kit Malossi Ø 63 + scarico originale
- **curva 1:** 125 cc con kit Malossi Ø 63 + scarico Malossi con DB killer
- **curva 2:** 150 cc con kit Malossi Ø 63 + scarico originale

- **curva 3:** 150 cc con kit Malossi Ø 63 + scarico Malossi con DB killer

La centralina Malossi viene così fornita: curva 0 e potenziometri a zero.

Oltre alle 4 curve ci sono 3 potenziometri che permettono di mettere a punto ulteriormente la curva selezionata.

Questi potenziometri consentono di regolare la curva del carburante da +20% a -20% in 3 differenti range di RPM:

- basso: 0 – 2.000 RPM
- medio: 2.000 – 6.000 RPM
- alto: 6.000 – max RPM

Per aumentare il flusso di carburante ruotare il potenziometro in senso orario.

Per diminuire il flusso, ruotare il potenziometro in senso antiorario.

Con il potenziometro posizionato sullo zero (rivolto verso il logo Malossi) si ha una regolazione dello 0%.

Con il potenziometro posizionato sul segno " - " si ha una regolazione di -20%.

Con il potenziometro posizionato sul segno " + " si ha una regolazione di +20%.

Regolando il potenziometro tra questi due punti si aggiungerà o sottrarrà una quantità di carburante proporzionale a quanto la tacca viene spostata dallo zero.

Regolazione

Per selezionare la curva adatta, cominciare verificando che tutti e tre i potenziometri siano posizionati sullo zero.

Procedere quindi selezionando la curva che corrisponde alla configurazione del proprio veicolo.

Questo consentirà al veicolo di ottenere prestazioni migliori ad ogni RPM.

Qualora la configurazione/ preparazione del vostro veicolo non corrisponda a quella indicata nel paragrafo “**Funzionamento**”, è possibile procedere con un’ulteriore messa a punto regolando i potenziometri come suindicato.

ATTENZIONE
si raccomanda di non procedere con le regolazioni con veicolo in movimento.

Speriamo che lei abbia trovato sufficientemente esaustive le indicazioni che precedono. Nel caso in cui qualche punto le risultasse poco chiaro, potrà interpellarci per iscritto compilando l'apposito modulo inserito nella sezione "contatti" del ns. sito Internet (**malossistore.com**). Ringraziamo fin d'ora per le osservazioni e suggerimenti che vorrà eventualmente farci pervenire. La Malossi si commiata e coglie l'occasione per complimentarsi ulteriormente con Lei ed augurarle un Buon Divertimento. In BOCCA al LUPO e ... alla prossima.

Le descrizioni riportate nella presente pubblicazione, si intendono non impegnative. Malossi si riserva il diritto di apportare modifiche, qualora lo ritenesse necessario, al fine di migliorare il prodotto, e non si assume nessuna responsabilità per eventuali errori tipografici e di stampa. La presente pubblicazione sostituisce ed annulla tutte le precedenti riferite agli aggiornamenti trattati.

Garanzia

Consulta le condizioni relative alla garanzia sul nostro sito **malossistore.com**.

**Prodotti riservati esclusivamente
alle competizioni nei luoghi ad esse
destinate secondo le disposizioni
delle competenti autorità sportive.
Decliniamo ogni responsabilità per
l'uso improprio.**

Assembly instructions

Preliminary procedures

Clean the entire vehicle thoroughly and the engine in particular.

Engine disassembly

- Disconnect the battery.
- Disconnect all cables making up the electrical system that goes to the engine and the starter.
- Disassemble the complete exhaust unit.
- Remove the air filter housing.
- Disassemble the fuel system from the cylinder head, leaving it connected to the frame.
- Disconnect the rear braking system
 - » If the rear brake is a shoe and drum brake, remove only the control cable.
 - » For hydraulic or mixed (parking brake) rear braking systems, the complete brake caliper must be removed, keeping it connected to the vehicle's hydraulic system.
- Remove the rear wheel and the screws or studs fastening the engine to the frame and rear shock absorber.
- At this point, you have released the engine from the vehicle and we advise you to position it on a very clean work bench ready for the next procedures or to clamp it in a vice.

Cylinder kit disassembly

- Carefully clean the entire engine and especially the area of the cylinder block and head. Use suitable cleaning detergents and carefully dry all parts.
- Drain all of the oil out of the engine.
- Completely disassemble the air conveyor.
- Remove the cover from the head. Be careful not to damage the seals.
- Remove the spark plug.
- Loosen the central nut on the gearing chain tightener **(Fig. 1, part. 1)**.
- Remove the crown gear attached to the camshaft **(Fig. 2, part. 2)** and slide off the distribution chain.
- Remove the chain tightener unit by unscrewing the two screws that connect it to the original cylinder.
- Remove the outside screw M6 (chain side) that connects the head to the crankcase **(Fig. 2, part. 3)**.
- Unscrew the four nuts M8 on the central stud bolts **(Fig. 2, part. 4)**.
- Remove the head and the original cylinder from the base of crankcase.
- Remove the piston and the pin. Be very careful that nothing falls into the engine base.
- As an extra precaution to prevent foreign matter from entering the crankshaft block, it is best to close the block with a clean cloth.

Engine head

If the scooter does not have much mileage, we recommend you to perform the valve tightness test in any case, following the instructions found in the section entitled **“Valve tightness test”**.

If the scooter has registered a lot of mileage, it is advisable to disassemble the valves and check to ensure that there is not excessive clearance between the valve stem and the guides, that the valves are not bent or present unevenness or a worn head.

Even if only one of these conditions is found to exist, we advise you to replace both components, as well as the valve return springs, if the latter are not in perfect condition.

If it is necessary, consult the **“Useful suggestions”**.

In the event of valve guide replacement for both assembly and disassembly, the head must be heated prior to the procedure with a hair-dryer or electric hot plate.

After the replacement of the guides, re-condition the valve seats with a specific milling machine in order to restore them.

Then grind the valve with abrasive paste and remove any remaining deposits and abrasive paste from the head and all head components.

Wash and degrease thoroughly then, after having well oiled their shanks, refit the valves as they were originally fitted.

Then proceed with the tightness test as described in the section entitled **“Valve tightness test”**.

ATTENTION

The head lapping in must be done by an authorised workshop. Otherwise clean the base of the cylinder head on a sheet of 1000 grade emery until it is totally white; then carefully wash the cylinder head **(Fig. 3)**.

Inserting the cylinder

The cylinder should freely enter the crankcase and to avoid serious problems follow the instructions here below.

Re-assembly preparation

Clean the crankcase in the cylinder support base thoroughly, removing any residue from the original gasket.

Mount the basic gasket on the crankcase and insert the respective truing bushes.

Prior to starting to assemble the Malossi kit, take the cylinder, wash it and degrease it.

Drop the cylinder along the cylinder unit locking stud bolts and without forcing it, fit it in the engine block.

Check to ensure that there are no rough parts inside the crankcase preventing the passage of the cylinder steering shaft or other minor problems preventing free entry of the cylinder flush with the crankcase.

In the event of significant blocked entry, we advise you to remove useless or damaging parts.

Once this phase has been completed, slide off the cylinder and start the assembly according to this instructions.

Cylinder kit assembly

- Clean the new piston thoroughly and blow it with compressed air. Ensure that there is no foreign matter blocking the small exhaust holes in the slot found on the scraper ring segment.
- Fit one of the two spin locks in the piston, ensuring that it is perfectly

inserted in its seat.

- Insert the piston on the connecting rod and fasten it with the new spin lock. It must be oiled prior to this procedure.
- Insert the second spin lock, ensuring that it is perfectly inserted in its seat.

Assembling the PISTON RINGS (Fig. 4 - 5)

- Insert the small scraper ring segment spring (5) in the respective slot found on the piston. Insert the lower reed (4) and then the upper reed (3), which make up the scraper ring segment.
- Fit the second segment with the word **TOP or N** facing the upper part of the

piston as indicated in **Fig. 5**.

- Fit the first compression segment with the word **TOP or N** facing the upper part of the piston as indicated in **Fig. 5**.
- Place the rings as indicated in **Fig. 5**.
- Using the special segment gripper pliers, insert the new Malossi cylinder after it has been oiled. A hook serving to lift the chain itself should advance towards the chain passage found in the cylinder.
- Then the cylinder is dropped down to the engine block, ensuring that there is nothing blocking the cylinder from resting perfectly on the base of the crankcase.
- Fit the chain guide shoe, checking to

ensure that it is perfectly positioned in its seat.

- Fit the new head gasket and the two truing bushes.
- Insert the head on the stud bolts and use two hooks to extract the gearing chain from the upper circular cover on the head.
- Tighten the four stud bolt M8 proceeding crosswise and with the tightening torque indicated in the table entitled **“Assembly data”**.
- Insert the two lateral M6 screws fastening the head to the block and tighten them at the tightening torque indicated in the table entitled **“Assembly data”**.
- Assemble the cooling fan

air conveyor.

- Bring the crankshaft to top dead centre by inserting a T wrench in the variator central nut. To check the exact position of top dead centre you have to align the blade of the cooling fan with the notch on the air conveyor **(Fig. 6)**.
- Fit the gearing chain on the crown gear and insert it on the camshaft, aligning the reference line **(Fig. 2, part. 5)** with the notch on the head **(Fig. 2, part. F)**.
- Tension the gearing chain manually from the chain tightener assembly opening and check to ensure that the crown gear is aligned with the reference on the head. If necessary,

shift the gearing chain by one tooth more or one less on the crown gear.

- Be careful to check often to ensure that the crankshaft is not moving during the timing of the camshaft from the position indicated by the two reference marks aligned as shown in **Fig. 6**.
- Fit the original chain tightener and tighten the central nut on it, compressing the spring that regulates the gearing chain tension.
- Re-assemble as in the origin the whole group fixed on the camshaft.
- Using a socket wrench with a T-shaped handle, and intervening on the nut found on the crankshaft and that fastens the variator unit, make

all the engine have 4-5 complete revolutions and bring it back to the top dead centre, aligning the references shown in **Fig. 6** and check to ensure that the gearing chain crown gear has remained aligned with the reference mark on the head.

- If the crankshaft is blocked during the rotation, do not attempt absolutely to force it under any circumstances. Check the timing of the timing system, which evidently was not performed properly. Then repeat the timing process and follow meticulously the procedure indicated here above.
- After having checked to ensure that the crankshaft is at the top

dead centre (**Fig. 6**), check and if necessary correct the exhaust and intake valve for the proper clearance. The valve clearance is specified in the table entitled **“Assembly data”**.

For valve clearance adjustment, you need a feeler gauge and some adjustment pads.

- Refit the head cover checking the O-Ring and replacing it if it is damaged.
- Put in the engine the amount of

oil indicated in the table entitled **“Assembly data”**, using the type of oil recommended by the manufacturer of the vehicle.

- Check the spark plug and if necessary, re-adjust the distance of the electrodes or replace it with one of the types indicated in the table entitled **“Assembly data”**.
- Re-mount the engine on the vehicle and reconnect all connections as they were originally.

Assembly data

- Tightening torque for M8 cap nuts of the stud bolts:
24 Nm (2.4 kgm)
- Tightening torque for M6 lateral nuts fastening the head:
12÷14 Nm (1.2÷1.4 kgm)
- Tightening torque for M6 screws, crown gear and camshaft:
12÷14 Nm (1.2÷1.4 kgm)
- Total engine oil capacity: 1.34 liters
Type: see the original "Use and maintenance" handbook
- Sparkplug - type/manufacturer:
NGK CR8 EB
- Electrode distance:
0.7 ~ 0.8 mm
- Valve clearance:
 - » exhaust: 0.08 mm
 - » intake: 0.08 mm

Valve tightness test

Intake and exhaust: perform the tests one after the other.

Pour gasoline into the pipeline until it is filled.

Use a compressed air gun to blow along the head of the particular valve and check whether air bubbles appear inside the pipeline.

If so, the valve must be disassembled and grinding performed even if this procedure has already been carried out.

It may also be necessary to repeat the procedure as many times as needed until the air bubbles no longer appear. When performing the test, check to ensure that the oil seal on the guide is not leaking fuel. If there is leakage, replace it with a new one.

Useful suggestions

We advise you to grind in the exhaust and intake valves whenever the head is disassembled.

Grinding must be carried out using the specific tool and a satisfactory fine abrasive paste designed for grinding valves.

To improve the performance of the engine, it is advisable to perform a perfect jointing and finishing of the intake and exhaust lines.

The best intake line is a line tending to narrow slightly from the carburettor valve on to the intake valve with a maximum cam angle of 2°. At the same time, it should not have any protuberances of any type (edges, expansions or abrupt narrow points). Thus, the jointing must be carried out perfectly.

The best exhaust line diverts slightly starting from the exhaust valve (with a maximum opening angle of 2°). No protuberances of any type are present. Therefore, it is perfectly jointed in all sections up to the exhaust silencer. In this case as well, there must not be any abrupt reductions in passage or increases in the passage sections.

Ignition

The original spark advance given by the manufacturer is to be strictly adhered to.

Fuel

Use 95 octane lead-free or V-power petrol or similar fuels.

Lubricant

We recommend using the type of oil recommended by the manufacturer of the vehicle or 7.1 Malossi.

Running in and maintenance

For breaking in and maintenance, follow the instructions found in the **“Vehicle use and maintenance”** manual meticulously.

General care

Every time the cylinder kit is disassembled, replace the head and cylinder bottom gaskets with a new series in order to guarantee a perfect seal.

Never demand maximum performance from the engine until it has reached its optimum working temperature.

Technical features

Piston

- Ultra compact with 3 rings.
- Material: special aluminium alloy with high silicon content, low thermal expansion and a tin facing on the sliding surfaces.
- Machining on machine tools with numerical control.
- Lightened and reinforced.
- Upgraded heat exchange surfaces.

Piston rings

- Special rings with high sliding ease and very high mechanical resistance.
- I° ring compression in nitrided and chromium steel.

- II° special cast iron ring.
- Three piece scraper ring made of chromiumplated special steel alloy.

Cylinder

- Bore: Ø 63 mm
- Stroke: 58.6 mm
- Displacement: 182.67
- Compression ratio: 1:11.15.
- Material: primary aluminium alloy with a high content of hardened and tempered silicon, cylinder liner with silicon carbide coating in a galvanic nickel die and crossed smoothing with two diamond passages with very limited tolerances.

- Machining: on machine tools with high precision numerical control.
- Cylinder-piston connection with an allowance of 0.05 mm.
- Recalculated and upgraded heat exchange surfaces.

CDI (art. 3116669 - 5516670B)

- Carburation adjusting
- $\pm 20\%$ at min/medium/max
- 4 different maps
- RPM limiter : + 1000 RPM

CDI (art. 5516549)

- Carburation adjusting
- $\pm 20\%$ at min/medium/max
- 4 different maps

CDI assembly Art. 3116669 - 5516670B (Fig. 13)

- Position the Force Master 2 CDI into the helmet holder (**Fig. 8**) and run the wires to the engine, taking care that they will not be damaged.
- Follow the wire that exits the injector and determine its connector, disconnect this original connector and reconnect with the two connectors from the Malossi ECU (**Fig. 9, part. 7**).
- Connect the black wire which comes from the Malossi CDI to the engine earth (**Fig. 10, part. 8**).
- Locate the original coil and disconnect the connector.
- Insert the connector which comes

from the Malossi ECU.

- Connect the original connector to the ECU's bypass to complete the circuit **(Fig. 10, part. 9)**.
- Locate the diagnosis connector of the vehicle **(Fig. 7)**.
- Connect the original connector to the diagnosis connector which comes from the Malossi ECU **(Fig. 13)**.
- Fix the CDI.

CDI assembly Art. 5516549 **(Fig. 14)**

- Position the Force Master 2 CDI into the helmet holder **(Fig. 8)** and run the wires to the engine, taking care that they will not be damaged.
- Follow the wire that exits the injector

and determine its connector, disconnect this original connector and reconnect with the two connectors from the Malossi ECU **(Fig. 9, part. 7)**.

- Connect the black wire which comes from the Malossi CDI to the engine earth **(Fig. 11, part. 8)**.
- Apply the splice, supplied in the Malossi kit, to the orange/white wire that exits the TPS connector on the butterfly housing **(Fig. 12, part. 10)**.
- Connect the yellow wire which comes from the CDI to the electrical tap connector.
- **WARNING:** once the faston is connected to the electrical tap connector we suggest to tape the

wire bunch, to avoid electrical tap vibrations damaging the wires.

- Fix the CDI.

TPS (Throttle Position Sensor) Calibration – Fig. 13 -14

- Rotate the “LOW” trimmer to the red arrow position.
- Turn the ignition key to the “ON” position.
- Wait for all three (3) LEDs to illuminate and then turn off.
- Turn the ignition key to the “OFF” position.
- Rotate the “LOW” trimmer to the “ZERO (0)” position.
- Rotate the “HIGH” trimmer to the red arrow position.

- Turn the throttle to the fully open position.
- Turn the ignition key to the “ON” position.
- Wait for all three (3) LEDs to illuminate and then turn off.
- Turn the ignition key to the “OFF” position.
- Rotate the “HIGH” trimmer to the “ZERO (0)” position.

If the red LED starts blinking while calibrating the MIN and MAX, this means that procedure has not been carried out correctly and that the throttle was not positioned correctly.

In this case, re-do the TPS calibration procedure from the start.

ATTENTION: (Fig. 15)

If one of the three trimmers is positioned on a red arrow then the vehicle will not start.

The blue wire is not used.

Position it so it does not interfere with other wires or parts.

Diagnostics

The ECU has three (3) different colored LEDs **(Fig. 13 - 14)**:

• RED

- » Indicates a damaged ECU.
- » A damaged ECU is indicated if the red LED illuminates while the vehicle is running.

- » The principal causes for this problem are:
 1. Battery voltage too low or too high.
 2. Fuel injection cable is damaged due to interference with the frame
 3. Damaged ECU.

• AMBER

- » Indicates the trimmers have been adjusted correctly.

• GREEN

- » Indicates the ECU is functioning correctly.
- » If the green LED does not illuminate when the ignition is switched on, then this indicates no power to the ECU.
- » Make sure that you have properly

connected the wiring harness.

Working

The Force Master 2 CDI is preprogrammed with 4 base fuel curves.

The curves are selected using the switch labeled MAPS.

These curves adjust fuel delivery based on throttle position and RPM, providing the right amount of fuel under all conditions.

The 4 fuel curves correspond to varying levels of modifications.

Art. 3116669

4 different maps:

- **curve 0:** 125 cc with kit Malossi Ø 63 + original exhaust system
- **curve 1:** 125 cc with kit Malossi Ø 63 + Malossi exhaust system with DB killer
- **curve 2:** 150 cc with kit Malossi Ø 63 + original exhaust system
- **curve 3:** 150 cc with kit Malossi Ø 63 + Malossi exhaust system with DB killer

The Malossi CDI is supplied with curve 0 and zeroed potentiometers.

In addition to the 4 curves, there are 3 potentiometers that allow you to fine tune the curve you select.

These potentiometers allow you to adjust the fuel curve from +20% to -20% in 3 different RPM ranges:

- low: 0 – 2,000 RPM
- mid: 2,000 – 6,000 RPM
- high: 6,000 – max RPM

To add fuel, turn the potentiometers clockwise.

To subtract fuel, turn the potentiometer counterclockwise.

With the potentiometer pointed straight up at the zero mark (towards the Malossi logo), that is 0% adjustment.

With the potentiometer pointed straight up at the “ - ” mark is -20%.

With the potentiometer pointed straight up at the “ + ” mark is +20%.

Adjusting the potentiometer between these points will result in adding or subtracting an amount of fuel proportional to how far the knob was moved from zero.

Calibration

To select the right curve, start by making sure that all 3 of the RPM pots are set to zero adjustment.

Then select the base curve which corresponds to the vehicle level of modification.

This should make the vehicle run better at all RPMs.

In case the configuration/setting of your vehicle does not correspond to any of those indicated in the paragraph **“Working”**, it is possible to get a new tuning adjusting the potentiometers as above explained.

WARNING

do not attempt to adjust while riding.

We hope you found the above instructions sufficiently clear. However, if any points are not particularly clear, please contact us completing the special form inserted in the “contact” section on our Internet site (**malossistore.com**). We thank you in advance for any comments and suggestions you may wish to send us. So goodbye from us all at Malossi, and please accept our compliments. Have Fun. GOOD LUCK and ... see you next time.

The descriptions in this publication are not binding. Malossi reserves the right to make modifications, if it considers them necessary, and does not accept any responsibility for any typographic or printing errors. This publication replaces all previous publications referring to the updating matters contained therein.

Warranty

Look up warranty terms in our website **malossistore.com**.

These products are reserved solely for races in locations reserved for those purposes and in accordance with the regulations issued by the competent authorities for sports events. We decline any and all responsibility for improper use.

Instructions de montage

Operations préliminaires

Lavez soigneusement tout le véhicule et en particulier le moteur.

Demontage du moteur

- Débranchez la batterie.
- Débranchez tous les câbles du circuit électrique qui sont reliés au moteur et au démarreur.
- Démontez tout le groupe d'échappement.
- Retirez le boîtier de filtre à air.
- Demontez le circuit d'alimentation de la culasse du moteur mais laissez-le branché au châssis.
- Débranchez le système de frein

arrière

- » Si le frein arrière est à patin et à tambour, il vous suffit d'enlever le câble de commande;
 - » Pour les systèmes de frein arrières hydrauliques ou mixtes (frein de stationnement), vous devez enlever tout l'étrier de frein mais laissez-le branché au système hydraulique du véhicule.
- Enlevez la roue arrière et les vis ou les goujons qui fixent le moteur au châssis et à l'amortisseur arrière.
 - A ce moment-là, le moteur est détaché du véhicule. Nous vous conseillons de le mettre sur un plan

de travail bien propre et prêt pour les opérations successives ou bien de le bloquer dans un étau.

Demontage du groupe thermique

- Nettoyez soigneusement tout le moteur, en particulier la zone de l'embase du cylindre et la culasse, avec des détergents adéquats et séchez le tout avec soin.
- Videz le moteur de toute l'huile.
- Démontez toutes les parties dont se compose le convoyeur d'air.
- Enlevez le couvercle de la culasse en veillant à ne pas abîmer le joint d'étanchéité.
- Enlevez la bougie.

- Desserrez l'écrou central du tendeur de chaîne de la distribution (**Fig. 1, part. 1**).
- Démontez la couronne dentée fixée sur l'arbre à cames (**Fig. 2, part. 2**) et enlevez la chaîne de distribution.
- Enlevez le groupe du tendeur de chaîne en dévissant les deux vis qui le fixent au cylindre d'origine.
- Enlevez la vis extérieure (côté chaîne) M6 qui fixe la culasse au carter moteur (**Fig. 2, part. 3**).
- Dévissez les quatre écrous M8 des goujons en position centrale (**Fig. 2, part. 4**).
- Démontez la culasse et le cylindre d'origine de la base du carter.
- Enlevez le piston et l'axe en veillant à

ce que rien ne tombe dans le carter du moteur.

- Pour plus de précautions et pour empêcher que des corps étrangers ne pénètrent dans l'embase du moteur, en règle générale on ferme l'embase avec un chiffon propre.

Culasse du moteur

Si le scooter n'a pas parcouru beaucoup de kilomètres, nous vous conseillons quand même d'effectuer un test d'étanchéité des soupapes en suivant les instructions décrites dans le paragraphe **"Test d'Etanchéité des Soupapes"**.

Si le scooter a déjà parcouru de nombreux kilomètres, nous vous conseillons de démonter les soupapes et de contrôler qu'il n'y ait pas trop de jeu entre la tige et les glissières, que les soupapes ne soient pas pliées ou qu'elles ne forment pas une marche ou que leur tête ne soit pas abîmée.

En présence même d'un seul de ces cas, nous vous conseillons de changer les deux composants ainsi que les ressorts de rappel des soupapes s'ils ne sont pas adéquats.

Eventuellement voir le paragraphe **"Conseils Utiles"**.

Si vous changez les glissières des soupapes, aussi bien pour le montage que pour le démontage, réchauffez préalablement la culasse avec un sèche-cheveux ou un four électrique.

Après avoir changé les glissières, corrigez les sièges des soupapes avec une fraise spéciale de manière à les rétablir, puis rodez les soupapes avec de la pâte abrasive et nettoyez à nouveau la culasse et tous ses composants pour éliminer tous les éventuels déchets incrustés et la pâte abrasive.

Lavez et dégraissez scrupuleusement les soupapes, huilez leurs queues et remontez-les comme elles étaient à l'origine.

Effectuez le test d'étanchéité comme indiqué dans le paragraphe **“Test d'Etanchéité des Soupapes”**.

ATTENTION

Il est indispensable d'effectuer l'aplanissement de la culasse dans un atelier spécialisé. Une alternative est de passer la base d'appuis du cylindre à la culasse sur une feuille de papier abrasif (grain de 1000) jusqu'à ce que toute la surface soit nettoyée; ensuite nettoyer avec attention toute la culasse (Fig. 3).

Introduction du cylindre

Le cylindre doit entrer librement dans le carter du moteur et, afin d'éviter de sérieux problèmes, veuillez suivre les instructions suivantes.

Préparation au remontage

Nettoyez soigneusement le carter du moteur dans la base d'appui du cylindre pour éliminer les résidus éventuels du joint d'origine.

Montez le joint de base sur le carter du moteur et insérez y les douilles de centrage correspondantes.

Avant de commencer à monter le groupe Malossi, lavez le cylindre et dégraissez-le.

Faites descendre le cylindre le long des goujons de serrage du groupe thermique et emboîtez le cylindre dans l'embase du moteur.

Vérifiez qu'il n'y a pas des parties brutes dans le carter du moteur qui bloquent le passage du fourreau du cylindre, ou des autres petits problèmes qui gênent l'insertion fluide du cylindre en butée sur le carter du moteur.

S'il y a des points de frictions importants, nous vous recommandons d'enlever les parties inutiles et créant des dégâts.

Une fois que cette phase est terminée, retirez le cylindre et commencez le montage en suivant les instructions.

Montage du groupe thermique

- Nettoyez avec soin le nouveau piston et soufflez-le avec de l'air comprimé; contrôlez qu'il n'y ait pas des corps étrangers qui bouchent les trous de sortie dans la rainure du segment racleur d'huile.
- Montez un des deux arrêts d'axe de piston dans le piston et vérifiez qu'il soit parfaitement inséré dans son emplacement.
- Insérez le piston préalablement huilé sur la bielle et fixez-le avec le nouvel axe de piston.
- Insérez le second arrêt d'axe de piston en contrôlant qu'il soit positionné correctement dans son emplacement.

Montage des SEGMENTS

(Fig. 4 - 5)

- Insérez le ressort du segment racleur d'huile (5) dans la rainure spéciale se trouvant sur le piston, insérez la lamelle inférieure (4) puis la lamelle supérieure (3) qui vont composer le segment racleur d'huile.
- Montez le second segment avec l'estampillage **TOP ou N** tourné vers la partie supérieure du piston comme le montre la Fig. 5.
- Montez le premier segment avec l'estampillage **TOP ou N** tourné vers la partie supérieure du piston comme le montre la Fig. 5.
- Positionnez les segments comme montré dans la Fig. 5.

- A l'aide d'une pince serre-segments, insérez le nouveau cylindre Malossi préalablement huilé tout en faisant passer un crochet à travers le passage de la chaîne, situé dans le cylindre; ce crochet sert à soulever la chaîne.
- Puis, descendez le cylindre jusqu'à la base du moteur en vous assurant que rien n'empêche le cylindre d'appuyer totalement sur la base du carter du moteur.
- Montez le patin de guidage de la chaîne en vérifiant qu'il soit parfaitement en place dans son emplacement.
- Montez le nouveau joint de la culasse et les deux douilles de centrage.
- Enfilez la culasse sur les goujons et

utilisez deux crochets pour extraire la chaîne de distribution du couvercle circulaire supérieur de la culasse.

- Serrez en observant un ordre de serrage croisé les quatre écrous borgnes M8 des goujons au couple de serrage indiqué dans le tableau **“Données de montage”**.
- Insérez les deux vis M6 latérales qui fixent la culasse à la base et serrez-les en appliquant le couple de serrage indiqué dans le tableau **“Données de montage”**.
- Montez le convoyeur d'air du ventilateur de refroidissement.
- Déplacez le vilebrequin au point mort haut en vous servant d'une clé avec manche en T introduite dans l'écrou

central du variateur. Pour vérifier la position exacte du point mort haut, vous devez aligner l'ailette du ventilateur de refroidissement avec le cran sur le convoyeur d'air. **(Fig. 6)**.

- Montez la chaîne de distribution sur la couronne dentée et introduisez-la sur l'arbre à cames en alignant la ligne de repère **(Fig. 2, part. 5)** avec le cran sur la culasse **(Fig. 2, part. 6)**.
- Tendez manuellement la chaîne de distribution en agissant depuis le trou de montage du tendeur de chaîne et contrôlez que la couronne dentée soit alignée avec le repère se trouvant sur la culasse. Eventuellement, déplacez la chaîne de distribution d'une dent en plus ou en moins sur la

couronne dentée.

- Contrôlez souvent que, pendant la mise en phase de l'arbre à cames, le vilebrequin ne bouge pas de la position indiquée par les deux repères alignés **(Fig. 6)**.
- Montez le tendeur de chaîne d'origine et serrez son écrou central, tout en comprimant le ressort qui règle la tension de la chaîne de distribution.
- Montez comme à l'origine le groupe fixé sur l'arbre à cames.
- Avec une clé à douille mâle à béquille, agir sur l'écrou de l'arbre à cames qui fixe le groupe variateur et faites faire 4-5 tours complets au vilebrequin, puis remettez-le au point mort haut en alignant les repères de la **Fig. 6**;

contrôlez que la couronne dentée de la chaîne de distribution soit encore alignée avec le repère.

- Si, pendant la rotation, le vilebrequin se bloque, vous ne devez absolument essayer de le forcer mais contrôlez la mise en phase de la distribution car il est évident qu'elle n'a pas été exécutée correctement, et refaites-la en suivant scrupuleusement la procédure décrite précédemment.
- Après avoir vérifié que le vilebrequin du moteur se trouve au point mort haut **(Fig. 6)**, contrôlez et éventuellement retablissez le jeu correct de la soupape d'échappement et d'admission.
La valeur du jeu des soupapes est

indiquée dans le tableau **“Données de montage”**.

Pour rétablir le jeu des soupapes, utilisez une jauge d'épaisseur et les plaquettes de régulation.

- Remontez le couvercle de la culasse en contrôlant le joint Oring d'étanchéité et, s'il est endommagé, changez-le.
- Versez dans le moteur la quantité d'huile indiquée dans le tableau

“Données de montage”; utilisez l'huile du type conseillé par le constructeur du véhicule.

- Contrôlez la bougie et, éventuellement rétablissez la distance entre électrodes ou remplacez-la avec une bougie du type indiqué dans le tableau **“Données de montage”**.
- Remontez le moteur sur le véhicule et reprenez tous les branchements comme ils étaient à l'origine.

Donnees de montage

- Couple de serrage des écrous borgnes des goujons M8:
24 Nm (2,4 kgm)
- Couple de serrage des vis M6 latérales de la culasse:
12÷14 Nm (1,2÷1,4 kgm)
- Couple de serrage des vis M6, couronne dentée, arbre à cames:
12÷14 Nm (1,2÷1,4 kgm)
- Capacité totale huile du moteur: 1,34 litres
Type: voir la notice originale
"Utilisation et entretien"
- Bougie: type/constructeur:
NGK CR8 EB
- Distance entre électrodes:
0,7 ~ 0,8 mm
- Jeu des soupapes:
 - » échappement 0,08 mm
 - » admission 0,08 mm

Test d'étanchéité des soupapes

Soupape d'admission et d'échappement: faites les essais sur une soupape après l'autre.

Remplissez le conduit d'essence; soufflez avec un pistolet à air comprimé autour de la tête de la soupape en examen; contrôlez si des bulles d'air apparaissent dans le conduit.

Si c'est le cas, vous devez démonter la soupape et effectuer le rodage, même si cette opération a déjà été effectuée.

Eventuellement, répétez l'opération jusqu'à ce que les bulles d'air disparaissent.

Pendant l'essai, contrôlez que le segment racleur appliqué sur la glissière ne laisse pas s'écouler du carburant; si c'est le cas, changez-le avec un nouveau segment racleur.

Conseils utiles

Nous vous conseillons de roder les soupapes d'échappement et d'admission à chaque fois que vous démontez la culasse.

Le rodage doit être effectué avec un outillage spécial et une bonne pâte abrasive fine pour rodage de soupapes.

Pour améliorer le rendement du moteur, nous vous conseillons d'effectuer un raccordement et un polissage parfaits des conduits d'admission et d'échappement.

Le meilleur conduit d'admission est un conduit qui tend à se resserrer légèrement à partir de la soupape du carburateur jusqu'à la soupape d'admission avec un angle de fermeture maximum de 2° ; en même temps, il ne doit présenter aucun type d'aspérités (arêtes, élargissements ou rétrécissements brutaux). Il doit donc être parfaitement raccordé.

Le meilleur conduit d'échappement est légèrement divergent à partir de la soupape d'échappement (avec un angle d'ouverture maximum de 2°) et ne présente aucune aspérité; il doit donc être parfaitement raccordé à tous les passages jusqu'au silencieux d'échappement. Dans ce cas aussi il ne doit pas y avoir de réductions de passage ou des augmentations de sections de passage brusques.

Allumage

L'avance à respecter scrupuleusement est l'avance originale, donnée par le fabriquant.

Carburant

Utilisez de l'essence sans plomb 95 octanes ou bien V-power ou des carburants similaires.

Huile lubrifiante

Nous vous conseillons d'utiliser l'huile du type conseillé par le constructeur du véhicule ou 7.1 Malossi.

Rodage et maintenance

S'en tenir scrupuleusement à la notice "Utilisation et entretien du véhicule" pour le rodage et l'entretien.

Notices generales

Si le groupe thermique est démonté remplacez les joints de culasse et de base du cylindre par une nouvelle série, afin de garantir une étanchéité parfaite.

Ne demandez jamais une performance maximum au moteur tant qu'il n'a pas atteint la température optimale d'exercice.

Caracteristiques techniques

Piston

- Extra compact à trois segments.
- Matière: alliage spécial d'aluminium à teneur élevée en silicium à basse dilatation thermique avec application d'étain sur les parois de coulissement.
- Usinage par machines-outils à C.N.
- Allégé et renforcé.
- Surfaces d'échanges thermiques agrandies.

Segments

- Spéciaux à coulissement élevé et résistance mécanique très élevée.
- I° segment compression en acier nitruré e chromé.

- II° segment en fonte spéciale.
- Segment racleur en trois pièces en acier spécial, chromé.

Cylindre

- Alésage: Ø 63 mm
- Course 58,6 mm
- Cylindrée 182,67
- Rapport de compression 1:11,15
- Matière: alliage primaire d'aluminium à teneur élevée en silicium trempé et revenu, chemise du cylindre avec application de carbures de silicium dans une matrice en nickel galvanique et lissage croisé par deux passages de diamants, avec des

tolérances très strictes.

- Usinage: par machines-outils à C.N. à haute précision.
- Accouplements cylindre-piston avec tolérance d'accouplement de 0,05 mm.
- Surfaces d'échanges thermiques recalculées et agrandies.

Boîtier Électronique (art. 3116669 - 5516670B)

- Réglage de la carburation
- $\pm 20\%$ au min/medium/max
- 4 programmes différents
- Limiteur de tours : + 1000 RPM

Boîtier Électronique (art. 3116550 - 5516549)

- Réglage de la carburation
- $\pm 20\%$ au min/medium/max
- 4 programmes différents

Montage boîtier électronique Art. 3116669 - 5516670B (Fig. 13)

- Positionnez le boîtier électronique Force Master 2 dans le coffre porte-casque (**Fig. 8**) et insérez les câbles dans le scooter en les menant au moteur, en prenant soin de ne pas les abimer.
- Suivre le fil sortant de l'injection et individualisez le connecteur, en y connectant les 2 connecteurs présent

sur le boîtier Malossi **(Fig. 9, part. 7)**.

- Connectez le câble noir provenant du boîtier Malossi à la masse du moteur **(Fig. 10, part. 8)**.
- Localisez la bobine d'origine et déconnectez le connecteur.
- Insérez le connecteur en provenance du boîtier électronique Malossi.
- Connectez le connecteur d'origine au bypass pour fermer le circuit **(Fig. 10, part. 9)**.
- Localiser le connecteur diagnostic du véhicule **(Fig. 7)**.
- Connectez le connecteur d'origine au connecteur diagnostic en provenance du boîtier électronique Malossi **(Fig. 13)**.
- Fixez le boîtier.

Montage boîtier électronique

Art. 3116550 - 5516549

(Fig. 14)

- Positionnez le boîtier électronique Force Master 2 dans le coffre portecasque **(Fig. 8)** et insérez les câbles dans le scooter en les menant au moteur, en prenant soin de ne pas les abimer.
- Suivre le fil sortant de l'injection et individualisez le connecteur, en y connectant les 2 connecteurs présent sur le boîtier Malossi **(Fig. 9, part. 7)**.
- Connectez le câble noir provenant du boîtier Malossi à la masse du moteur **(Fig. 11, part. 8)**.
- Appliquer sur le câble orange/blanc sortant du connecteur TPS se

trouvant sur le corps pipillon le vol courant fournis dans le kit Malossi (Fig. 12, part. 10).

- Connectez le câble jaune en provenance du boîtier électronique à l'aiguille prise de tension.
- **ATTENTION:** après avoir connecté le connecteur à l'aiguille prise de tension nous vous conseillons de guiper le groupe câbles pour éviter que les oscillations de l'aiguille, provoqués par les vibrations du moteur, usent les câbles.
- Fixez le boîtier.

Réglage TPS (Throttle position sensor) – Fig. 13 -14

- Tournez le trimmer "LOW" sur la flèche rouge.
- Tournez la clé du véhicule sur ON.
- Attendre l'allumage complet des 3 leds et ensuite l'arrêt complet de celles-ci.
- Tournez la clé du véhicule sur OFF.
- Portez le trimmer sur ZERO.
- Tournez le trimmer "HIGH" sur la flèche rouge.
- Ouvrez complètement la poignée GAZ.
- Tournez la clé du véhicule sur ON
- Attendre l'allumage complet des 3 leds et ensuite l'arrêt complet de celles-ci.

- Tournez la clé du véhicule sur OFF.
- Tournez le trimmer sur ZERO.

Si dans la procédure de réglage du MIN et du MAX le led Rouge clignotte cela signifie que la procédure n'a pas été exécutée correctement et que la poignée de gaz n'était pas dans la position requise. Dans ce cas, refaites de nouveau le réglage du TPS.

ATTENTION: (Fig. 15)

Si un des 3 trimmer est positionné sur la flèche rouge il ne sera pas possible d'allumer le véhicule.

Le câble bleu doit rester inutilisé.

Positionnez-le de telle façon qu'il n'interagisse pas avec les autres parties et/ou cablâges.

Diagnostic

Sur le boîtier électronique sont présentes 3 led de couleurs différentes **(Fig. 13 - 14):**

• ROUGE

- » Indique une avarie sur le boîtier.
- » Si a véhicule allumé la led rouge est illuminé cela signifie qu'il y a une avarie.
- » Les principales causes d'avaries peuvent être:
 1. Tension de la batterie trop haute ou trop basse
 2. Câbles des injecteurs

endommagés touchant une partie du cadre

3. Boîtier CDI endommagé

• **ORANGE**

- » Indique la variation du réglage du trimmer.

• **VERT**

- » A led vert allumé indique le correct fonctionnement du boîtier.
- » Si avec la clé ON la led verte ne s'éclaire pas, le boîtier ne reçoit pas le courant.
- » Pour résoudre le problème il faut vérifier les câblages pour contrôler qu'ils soient corrects.

Fonctionnement

Le boîtier électronique Force Master 2 est programmé avec 4 courbes différentes.

Pour sélectionner les courbes il faut utiliser le commutateur marqué avec MAPS.

Ces courbes règlent le flux d'essence sur la base de position du corps à papillon et RPM, en fournissant l'exacte quantité d'essence dans chaque condition.

Les 4 courbes correspondent à différents niveaux de programmation.

Art. 3116550 - 3116669

4 programmes différents

- **courbe 0:** 125 cc avec kit Malossi Ø 63 + pot d'échappement d'origine
- **courbe 1:** 125 cc avec kit Malossi Ø 63 + pot d'échappement Malossi avec DB killer
- **courbe 2:** 150 cc avec kit Malossi Ø 63 + pot d'échappement d'origine
- **courbe 3:** 150 cc avec kit Malossi Ø 63 + pot d'échappement Malossi avec DB killer

Le boîtier électronique Malossi est fourni comme ça: courbe 0 et potentiomètres mis à zéro.

En plus des 4 courbes il y a 3 potentiomètres qui permettent de régler ultérieurement la courbe sélectionnée.

Ces potentiomètres permettent de régler la courbe du carburant de +20% à -20% dans 3 ranges de RPM différents:

- bas: 0 – 2.000 RPM
- moyen: 2.000 – 6.000 RPM
- haut: 6.000 – max RPM

Pour augmenter le flux du carburant tournez le potentiomètre dans le sens des aiguilles d'une montre.

Pour diminuer le flux, tournez le potentiomètre dans le sens inverse des aiguilles d'une montre.

Avec le potentiomètre positionné sur le zéro (tourné vers le logo Malossi) on a une régulation du 0%.

Avec le potentiomètre positionné sur l'encoche " - " on a une régulation de -20%.

Avec le potentiomètre positionné sur l'encoche " + " on a une régulation de +20%.

En réglant le potentiomètre entre ces deux positions vous pouvez ajouter ou enlever une quantité de carburant proportionnelle au déplacement de l'encoche du zéro.

Régulation

Pour sélectionner la courbe appropriée, il faut commencer en vérifiant que les 3 potentiomètres soient positionnés à zéro.

Procédez en sélectionnant la courbe qui correspond à la configuration de votre véhicule.

Cette opération consentira au véhicule d'obtenir prestations optimales dans tous les RPM.

Si la configuration/préparation de votre véhicule ne correspond pas à celle indiquée dans le paragraphe “**Fonctionnement**”, il est possible de régler ultérieurement les potentiomètres comme indiqué précédemment.

ATTENTION

nous vous recommandons de ne pas régler le véhicule en marche.

Nous espérons que vous avez trouvé suffisamment claire les indications qui ont précédé. Dans le cas où certains points ne vous seraient pas clairs, il vous est possible de nous interpeller en remplissant le module se trouvant dans la section “contact” de notre site internet (**malossistore.com**).

Nous vous remercions d’avance des éventuelles observations et suggestions que vous voudrez bien nous faire parvenir. Malossi prend maintenant congé et profite de l’occasion pour vous féliciter une fois encore et vous souhaiter un Bon Divertissement. BONNE CHANCE et...à la prochaine!

Les descriptions reportées dans cette publication n’engagent à rien. Malossi se réserve le droit d’apporter toutes les modifications qu’elle jugera nécessaires et décline toute responsabilité pour d’éventuelles coquilles et erreurs d’impression. Cette publication remplace et annule toutes les publications précédentes relatives aux thèmes mis à jour.

Garantie

Consultez les conditions relatives à la garantie sur notre site **malossistore.com**.

Ces articles sont uniquement destinés aux compétitions dans les lieux qui leur sont réservés, conformément aux dispositions des autorités sportives compétentes. Nous déclinons toute responsabilité en cas d'utilisation abusive.

Fig. 1

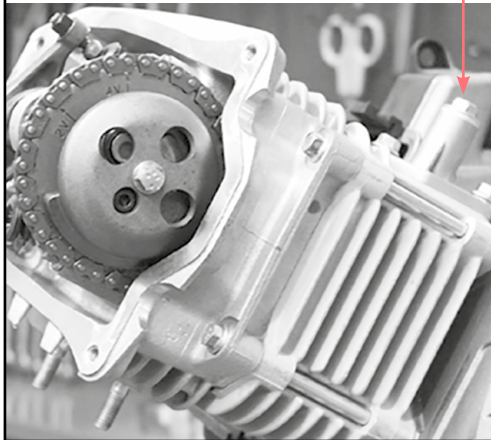


Fig. 2

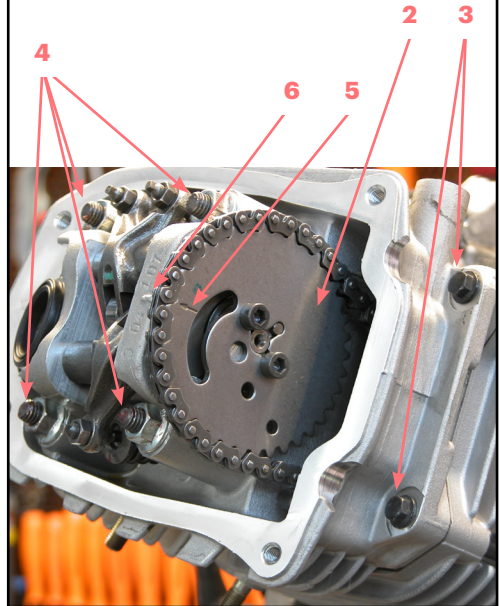
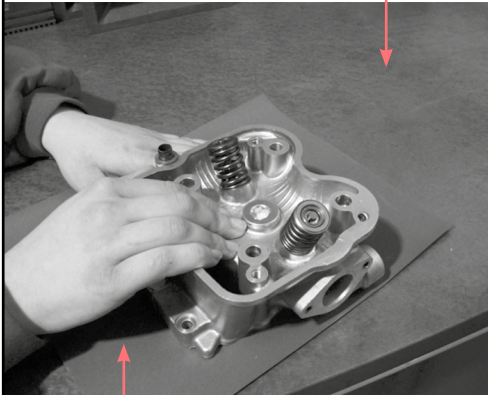


Fig. 3

Piano di riscontro
Perfectly flat surface plate
Marbre à dresser



Carta abrasiva n.1000
Sheet of 1000 grade emery
Papier-émeri n.1000

Fig. 4

1° Segmento
1st Piston ring
1^{er} Segment

Smusso
Rounding off
Chanfrein

2° Segmento
2nd Piston ring
2nd Segment

Spigolo
Sharp edge
Angle

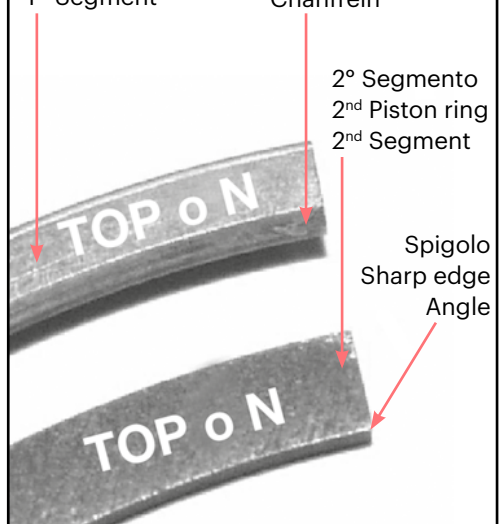
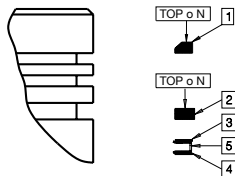
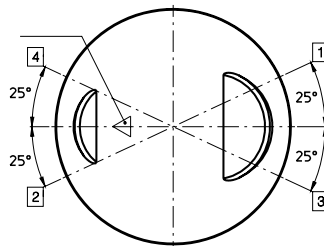


Fig. 5

Posizione chiusura segmenti
Position of piston ring closing
Position fermeture segments



Freccia lato scarico
Arrow exhaust side
Flèche côté échappement



1 2 3 4

Posizione delle linee di chiusura dei rispettivi segmenti
Position of closing lines of each piston rings
Position des lignes de fermeture des respectifs segments

Fig. 6

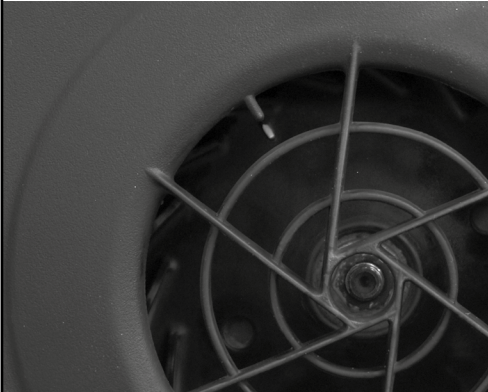


Fig. 7

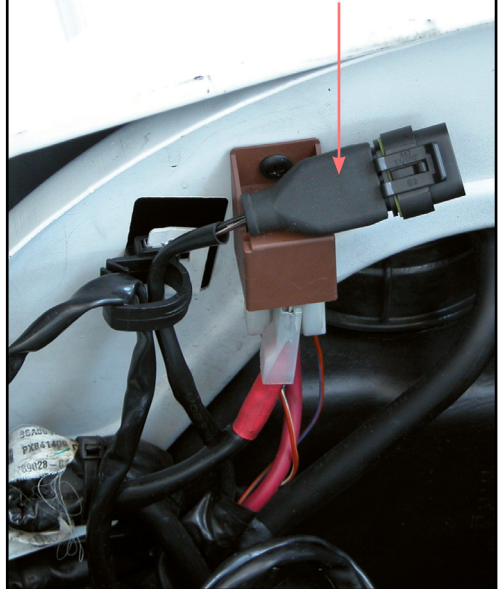
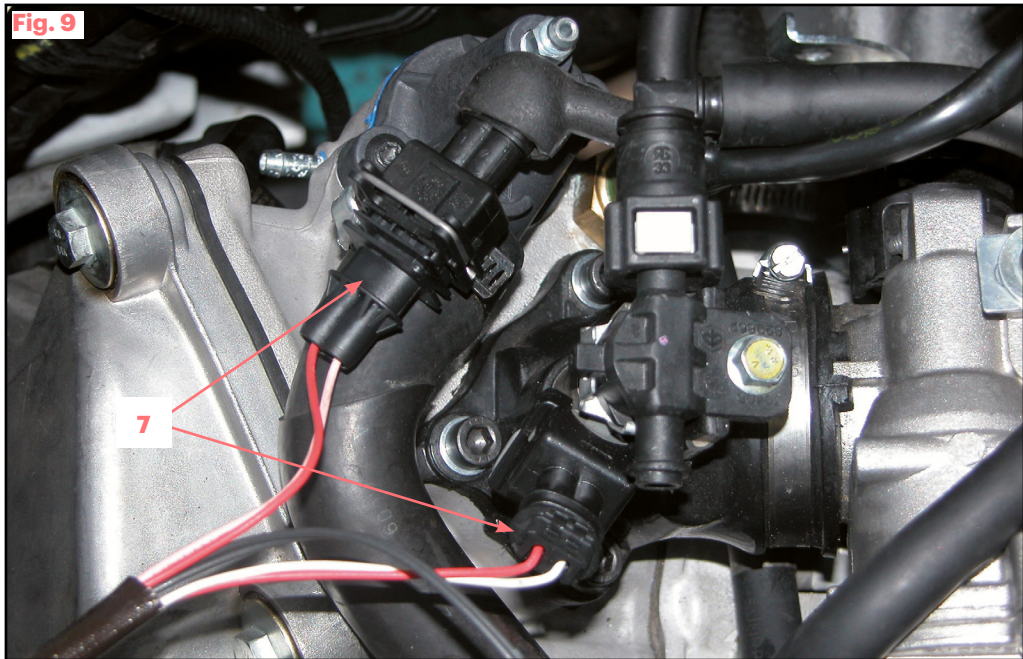


Fig. 8



Fig. 9



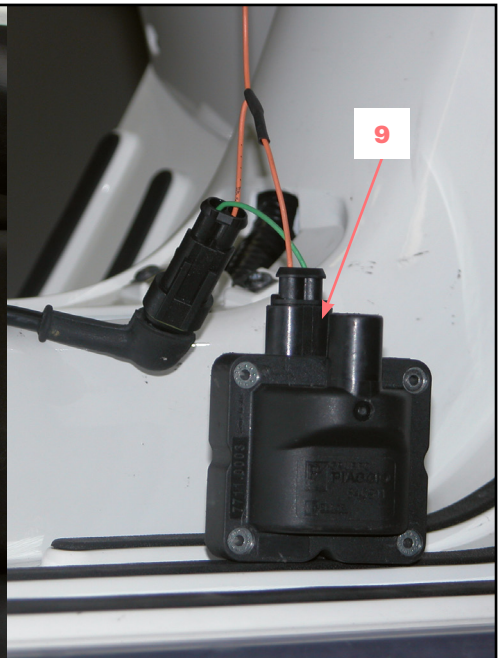
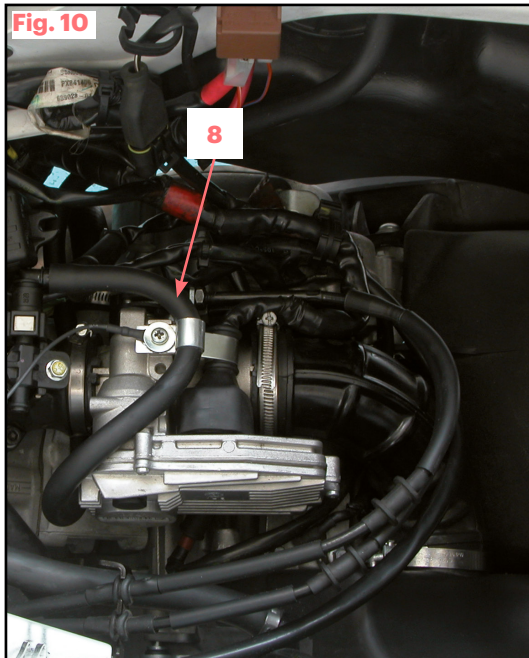


Fig. 11

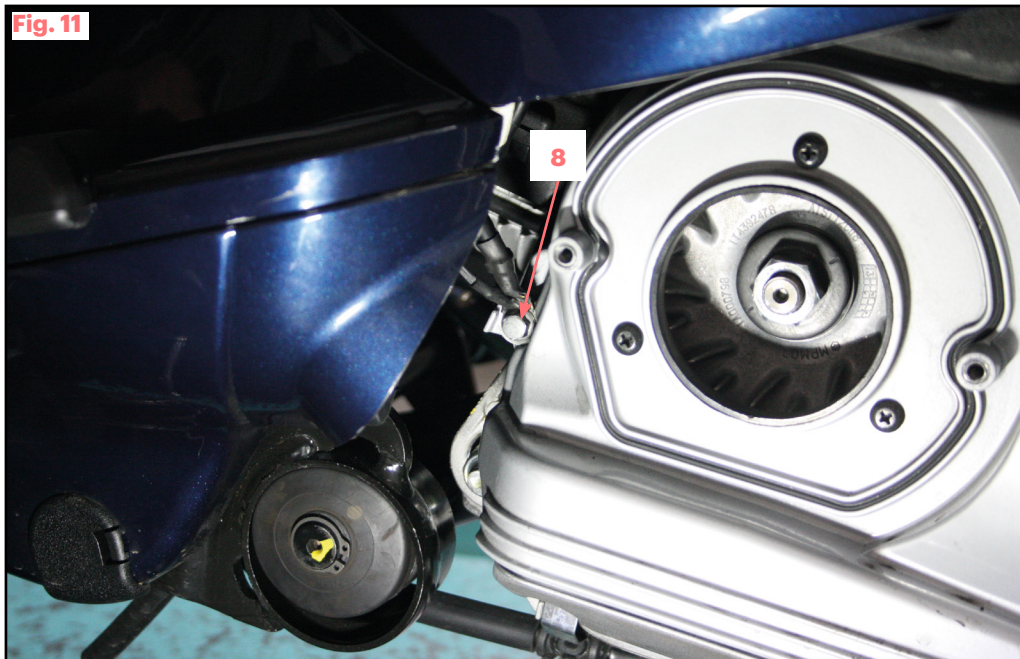


Fig. 12

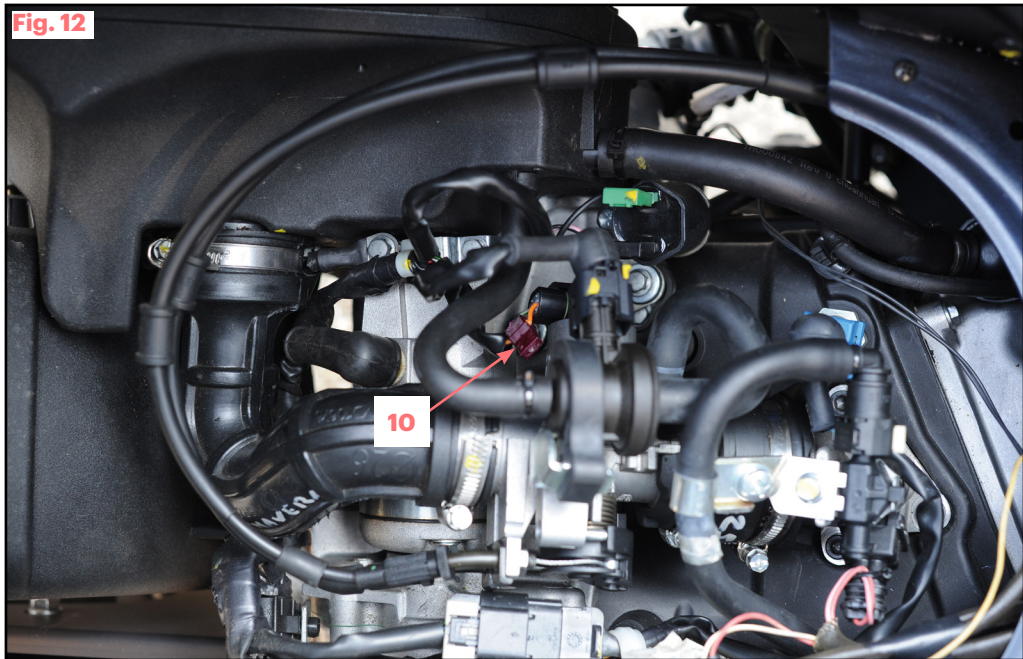


Fig. 13

Iniettore
Injector
Injecteur



Bobina dell'accensione
Coil
Bobine

Connettore diagnosi
Diagnosis connector
Connecteur diagnostic

Libero
Free
Libre



Fig. 14

Iniettore
Injector
Injecteur



Libero
Free
Libre



Fig. 15



12/2023 - 7315695

CILINDRI

Cilindri
Cylinders
Cylindres

 **MADE IN ITALY**

**Our Cylinder Kits
Univers**



[malossi.com](https://www.malossi.com)

